

**1) Výrobek: NÁSTĚNNÝ FANCOIL IVAR.OSMO  
dvoutrubkový systém**

**2) Typ: IVAR.OSMO SL**



### 3) Charakteristika použití:

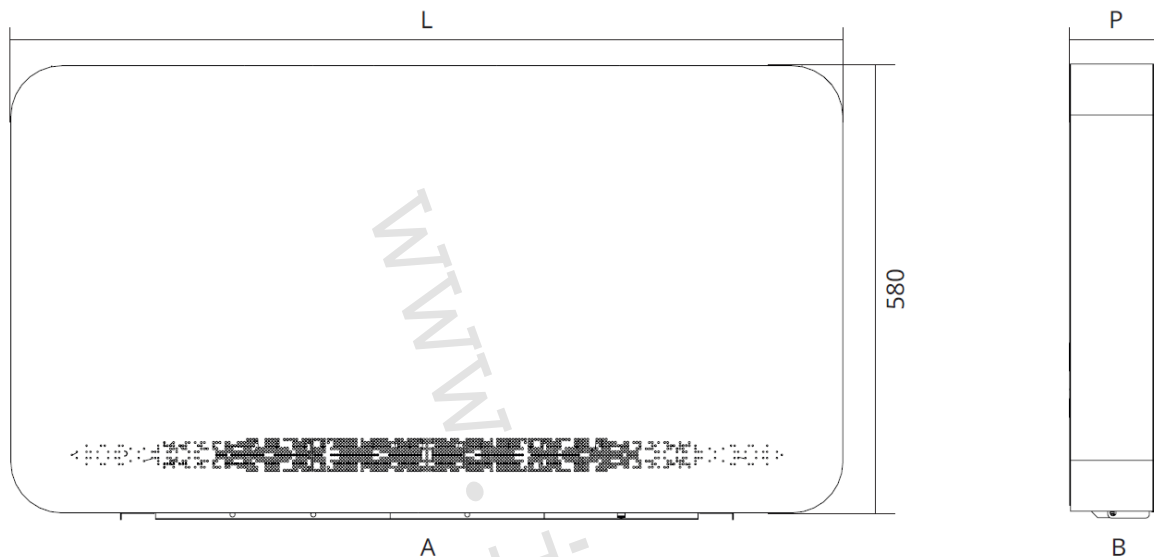
- Slouží k vytápění a chlazení prostor
- Určen pro vertikální nástěnnou montáž v jakékoliv výšce
- Čelní přívod nasávaného vzduchu
- Dvoutrubkové provedení
- Kompaktní velikost s vysokým výkonem
- Výkonný výměník tepla s inovativním průtokem vzduchu
- Elegantní design vhodný pro různé typy prostor
- Rozměr připojení 3/4" EK
- Jednoduše vyjímatelný a čistitelný vzduchový filtr
- Regulaci nutno objednat samostatně – viz oddíl 6.
- Dálkový ovladač ve standardní výbavě

### 4) Tabulka se základními údaji a objednáacími kódy:

Kód	Typ	Topný výkon při teplotě 45/40°C	Chladicí výkon při teplotě 7/12°C	Rozměr šířka x výška x hloubka
FAOL02SC1II	IVAR.OSMO SL 200	1020 W	910 W	680x580x119 mm
FAOL04SC1II	IVAR.OSMO SL 400	2210 W	2120 W	880x580x119 mm
FAOL06SC1II	IVAR.OSMO SL 600	3020 W	2810 W	1080x580x119 mm
FAOL08SC1II	IVAR.OSMO SL 800	3810 W	3300 W	1280x580x119 mm
FAOL10SC1II	IVAR.OSMO SL 1000	4320 W	3710 W	1480x580x119 mm

**5) Technický náčres s rozměry:**

**Rozměry zařízení**

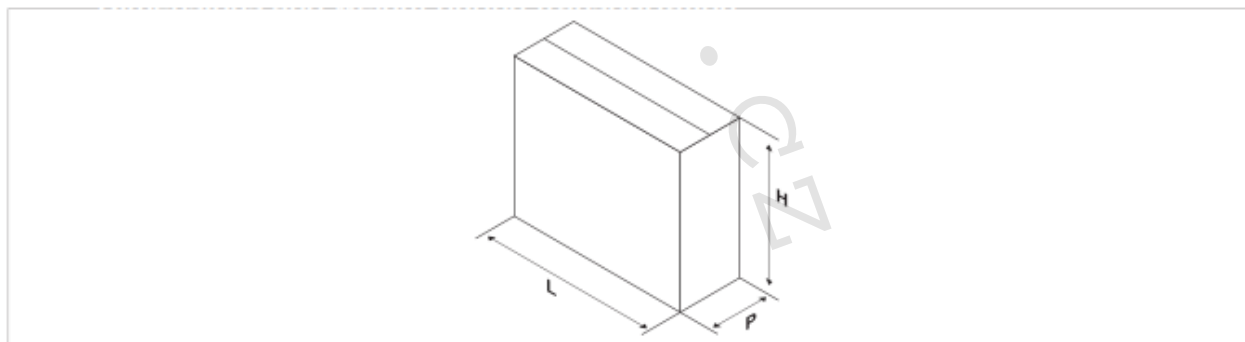


A = POHLED ZEPŘEDU

B = POHLED Z BOKU

IVAR.OSMO SL						
2trubkové	jedn.	200	400	600	800	1000
Šířka	mm	680	880	1080	1280	1480
Výška	mm	580	580	580	580	580
Hloubka	mm	119	119	119	119	119
Hmotnost	kg	13,0	16,0	18,0	20,0	23,0

**Rozměry a hmotnost balení během přepravy**



Rozměry a hmotnost pro přepravu	jedn.	200	400	600	800	1000
Šířka (L)	mm	825	1025	1225	1425	1625
Výška (H)	mm	665	665	665	665	665
Hloubka (P)	mm	203	203	203	203	203
Hmotnost	kg	16,0	19,0	21,0	23,0	26,0

### 6) Možnosti regulace:

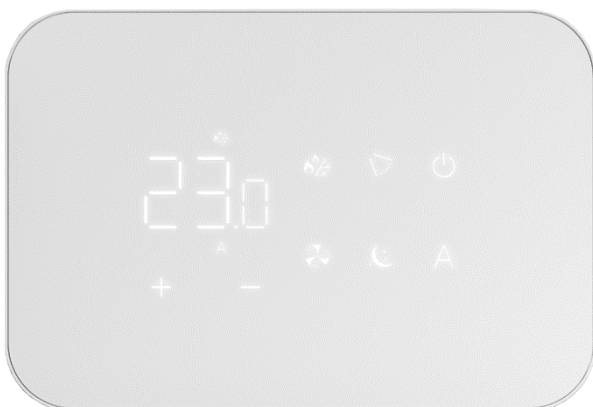
<b>ECA844II</b>	IVAR.844	230 V, vestavěná regulace, možnost připojení k síti Modbus
<b>EWB844II</b>	IVAR.844	230 V, vestavěná regulace s Wifi modulem (Innova Butler app)
<b>B10842II</b>	IVAR.B10	230 V, řídicí deska pro připojení termostatů 0-10 V
<b>ESE845II</b>	IVAR.845	230 V, řídicí deska pro připojení LED panelů EEB/EFB749II
<b>ESE846II</b>	IVAR.846	230 V, řídicí deska pro připojení LED panelů s Bluetooth EGB749II
<b>EEB749II</b>	IVAR.749	230 V, nástěnný LED panel pro připojení k řídicím deskám IVAR.045, 745 a 845
<b>EFB749II</b>	IVAR.749	230 V, nástěnný WIFI modul (Innova Butler app) k řídicím deskám IVAR.045, 745 a 845
<b>EGB749II</b>	IVAR.749	12 V, nástěnný Bluetooth panel pro připojení k řídicím deskám IVAR.046, 746 a 846



IVAR.844



IVAR.B10, 845, 846



IVAR.749

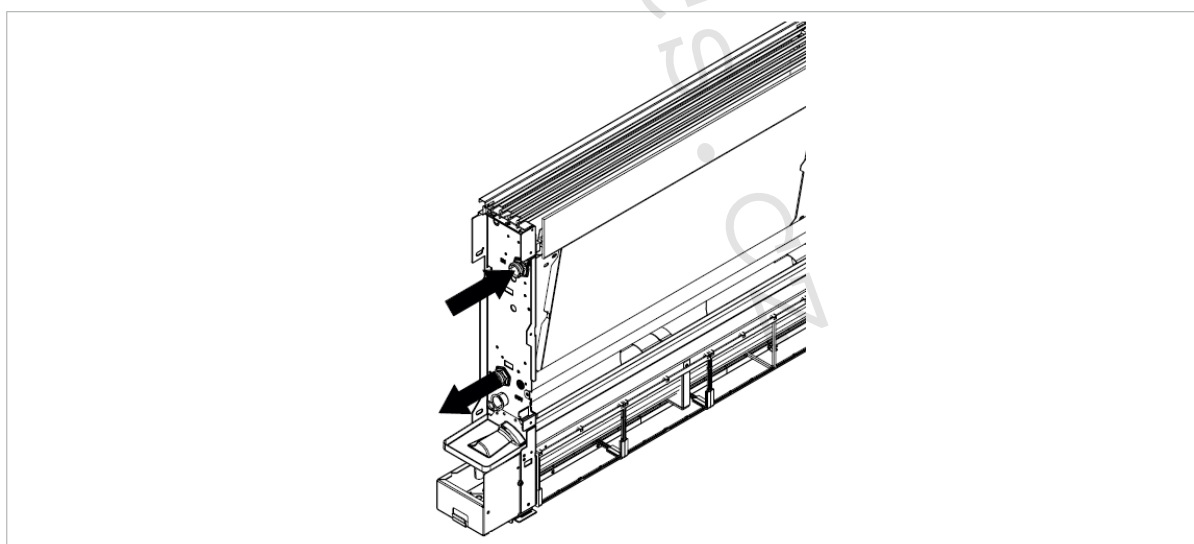
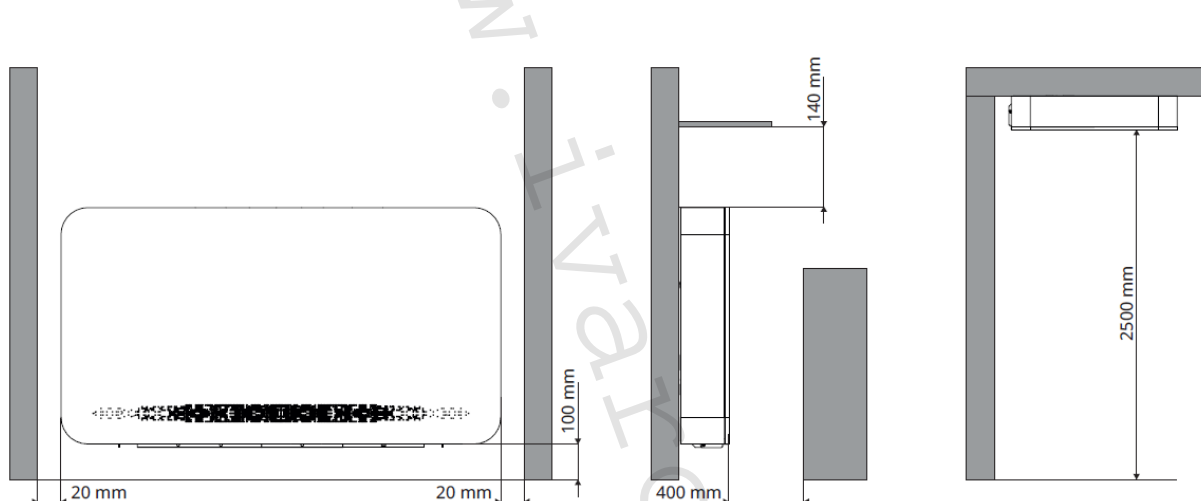
## 7) Technické a provozní parametry:

Technické údaje	IVAR.OSMO SL	200	400	600	800	1000
<b>Chladicí výkon (W 7/12 °C; A 27 °C)</b>						
Celkový chladicí výkon (1)	kW	0,91	2,12	2,81	3,30	3,71
Citelný chladicí výkon (1)	kW	0,71	1,54	2,11	2,65	2,90
Průtok vody (1)	l/h	157	365	483	568	638
Tlaková ztráta (1)	kPa	12,10	8,20	17,10	18,00	21,20
<b>Topný výkon (W45/40 °C; A 20 °C)</b>						
Topný výkon (2)	kW	1,02	2,21	3,02	3,81	4,32
Průtok vody (2)	l/h	175	380	519	655	743
Tlaková ztráta (2)	kPa	9,10	9,20	19,10	21,20	23,30
<b>Hydraulické údaje a průtoky vzduchu</b>						
Objem vody ve výměníku	l	0,47	0,80	1,13	1,46	1,80
Maximální provozní tlak	bar	10	10	10	10	10
Hydraulická přípojka	" EK	3/4	3/4	3/4	3/4	3/4
Min. průměr potrubí	mm	14	14	16	18	20
Průtok vzduchu při max. rychlosti ventilátoru	m <sup>3</sup> /h	146	294	438	567	663
Průtok vzduchu při střední rychlosti ventilátoru	m <sup>3</sup> /h	90	210	318	410	479
Průtok vzduchu při min. rychlosti ventilátoru	m <sup>3</sup> /h	49	118	180	247	262
Dostupný statický tlak	Pa	10	10	13	13	13
<b>Elektrické údaje</b>						
Max. odběr proudu	A	0,11	0,16	0,18	0,26	0,28
Napájení	V/F/Hz	230/1/50	230/1/50	230/1/50	230/1/50	230/1/50
Příkon při maximální rychlosti	W	11,0	19,0	20,0	29,0	33,0
Příkon při minimální rychlosti	W	4,0	4,0	5,0	5,0	6,0
<b>Akustické údaje</b>						
Max. akustický výkon	dB(A)	51	53	54	55	57
Akustický tlak při max. průtoku vzduchu (4)	dB(A)	41	42	44	46	47
Akustický tlak při středním průtoku vzduchu (4)	dB(A)	33	34	34	35	38
Akustický tlak při min. průtoku vzduchu (4)	dB(A)	24	25	26	26	28
(1) Teplota vody 7 °C/12 °C / Teplota vzduchu 27 °C ST a 19 °C VT (dle normy EN 1397) (2) Teplota vody 40 °C/45 °C / Teplota vzduchu 20 °C ST a 15 °C VT (dle normy EN 1397) (3) Průtok vzduchu měřen s čistými filtry (4) Akustický tlak měřen ve vzdálenosti 1 m dle normy ISO 7779						

Provozní limity	Jedn.	VYTÁPĚNÍ	CHLAZENÍ
Maximální přívodní teplota vody	°C	4	4
Minimální přívodní teplota vody	°C	80	80
Minimální pokojová teplota	°C	5	5
Maximální pokojová teplota	°C	32	32
Maximální hydraulický tlak	kPa	1000	1000

- (1) Teplota vody 7 °C/12 °C / Teplota vzduchu 27 °C ST a 19 °C VT (dle normy EN 1397)  
 (2) Teplota vody 40 °C/45 °C / Teplota vzduchu 20 °C ST a 15 °C VT (dle normy EN 1397)  
 (3) Průtok vzduchu měřen s čistými filtry  
 (4) Akustický tlak měřen ve vzdálenosti 1 m dle normy ISO 7779

## 7) Min. vzdálenosti a připojení:



Model	jedn.	200	400	600	800	1000
Průměr potrubí	mm	14	14	16	18	20

**8) Doplnující informace:**

- Při čelním pohledu na namontovaný fancoil je hydraulické připojení na levé straně a připojení elektro na straně pravé – na vyžádání je možné dodat i fancoily IVAR.OSMO s hydraulickým připojením na pravé straně.
- Fancoily IVAR.OSMO jsou dodávány pouze ve dvoutrubkovém provedení.
- Fancoily IVAR.OSMO neobsahují čerpadlo odvodu kondenzátu. Pro běžné instalace není vzhledem ke konstrukci fancoilů nutné.
- Pro kompletaci fancoilu je třeba samostatně objednávat přípojovací sadu. Vestavná regulace je součástí fancoilu – jednotlivé typy dle písmene v příponě kódu fancoilu. Příslušenství je možné vybírat ze široké škály možností podle konkrétních požadavků – další informace na [www.ivarcs.cz](http://www.ivarcs.cz)
- Fancoily IVAR s DC motory jsou přístroje představující nejlepší all-in-one řešení pro účely vytápění, chlazení a odvlhčování vzduchu. Toto zařízení umožňuje výrazně snížit spotřebu elektrické energie. Lze jej kombinovat s nízkoteplotními zdroji tepla (např. tepelná čerpadla, kondenzační kotle nebo systémy se solárními kolektory).
- Pomocí vysoce kvalitní regulace teploty, tato zařízení zaručují tepelný komfort v každém ročním období. Regulace umožňuje velmi rychlé vytápění nebo chlazení, a jakmile je dosaženo požadované teploty, udržuje ji velmi přesně a za velmi tichého provozu.
- Díky svému elegantnímu designu krásně zapadnou do jakéhokoliv vnitřního prostředí.

**9) Upozornění:**

- Společnost IVAR CS, spol. s r.o. si vyhrazuje právo provádět v jakémkoliv momentu a bez předchozího upozornění změny technického nebo obchodního charakteru u výrobků, uvedených v tomto technickém listu.
- Vzhledem k dalšímu vývoji výrobků si vyhrazujeme právo provádět technické změny nebo vylepšení bez oznámení, odchylky mezi vyobrazeními výrobků jsou možné.
- Informace uvedené v tomto technickém sdělení nezbavují uživatele povinnosti dodržovat platné normativy a platné technické předpisy.
- Dokument je chráněn autorským právem. Takto založená práva, zvláště práva překladu, rozhlasového vysílání, reprodukce fotomechanikou, nebo podobnou cestou a uložení v zařízení na zpracování dat zůstávají vyhrazena.
- Za tiskové chyby nebo chybné údaje nepřebíráme žádnou zodpovědnost.



**LIKVIDACE ELEKTRICKÝCH A ELEKTRONICKÝCH ZAŘÍZENÍ**  
se řídí zákonem o výrobcích s ukončenou životností č. 542/2020 Sb.  
Tento symbol označuje, že s výrobkem nemá být nakládáno jako s domovním odpadem.  
Výrobek by měl být předán na sběrné místo, určené pro takováto elektrická zařízení.