

1) Výrobek: ROZDĚLOVAČ
 - s kulovými uzávěry

2) Typ: IVAR.KIT CS 200 N



3) Charakteristika použití:

- Rozdělovač IVAR.KIT CS 200 N je určen pro univerzální instalace v otopných systémech a systémech sanitárních rozvodů.
- Kulové uzávěry umožňují uzavírání jednotlivých vývodů.
- Závitové ukončení s těsnícím O-kroužkem umožňuje vzájemné spojení více rozdělovačů a navýšení počtu připojovacích míst.
- Fázové provedení závitů zajišťuje souosé zarovnání výstupů jednotlivých vzájemně spojených rozdělovačů a navýšení počtu připojovacích míst, zatímco těsnící O-kroužek zaručuje dokonalou těsnost bez potřeby použití dalších těsnících prvků, jako jsou těsnící vlákna a pásy z PTFE, konopné vlákno nebo tmely.
- Rozdělovače řady EASYLOCK se vyznačují rychlým a snadným vzájemným spojením bez potřeby použití těsnících prvků a aretace výstupů.

4) Tabulka s objednávacími kódy a základními údaji:

KÓD	TYP	ROZMĚR	SPECIFIKACE
KIT501705N	IVAR.KIT CS 200 N	3/4" x EK	2cestný
KIT501707N	IVAR.KIT CS 200 N	3/4" x EK	3cestný
KIT501709N	IVAR.KIT CS 200 N	3/4" x EK	4cestný
KIT501685N	IVAR.KIT CS 200 N	1" x EK	2cestný
KIT501687N	IVAR.KIT CS 200 N	1" x EK	3cestný
KIT501689N	IVAR.KIT CS 200 N	1" x EK	4cestný

5) Základní technické a provozní parametry:

Maximální provozní tlak	10 bar
Maximální provozní teplota	+120 °C
Nominální rozměr	DN 20, DN 25
Připojovací rozměr	závit vnitřní 3/4" FM, 1" FM
Připojovací rozměr výstupů	3/4" EK
Počet výstupů rozdělovače	volitelný 2 ÷ 4
Osová vzdálenost výstupů	40 mm
Médium	pitná voda / voda / směs vody a glykolu max. 30 %
Materiál	mosaz CW617N, těsnění EPDM

6) Sestava zahrnuje:

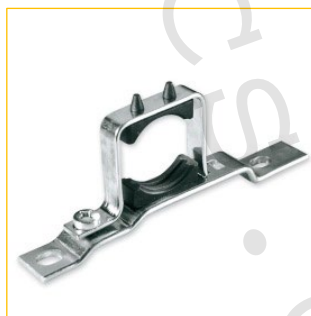
- tělo rozdělovače
- kulové uzávěry

7) Volitelné příslušenství:

- svěrné šroubení pro připojení potrubí na rozdělovač, počet v závislosti na počtu výstupů, typ v závislosti na materiálu a rozměru potrubí, IVAR.TA 4420 pro potrubí ALPEX, IVAR.TP 4410 pro potrubí PEX nebo IVAR.TR 4430 pro potrubí měď
- ukončení rozdělovače IVAR.CS 554/1
- upevňovací konzoly IVAR.AC 628, IVAR.AC 639
- kulový uzávěr FIV.8373 R



IVAR.TA 4420



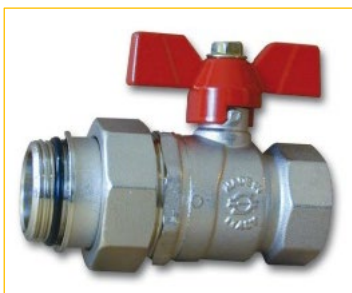
IVAR.AC 639



IVAR.AC 628

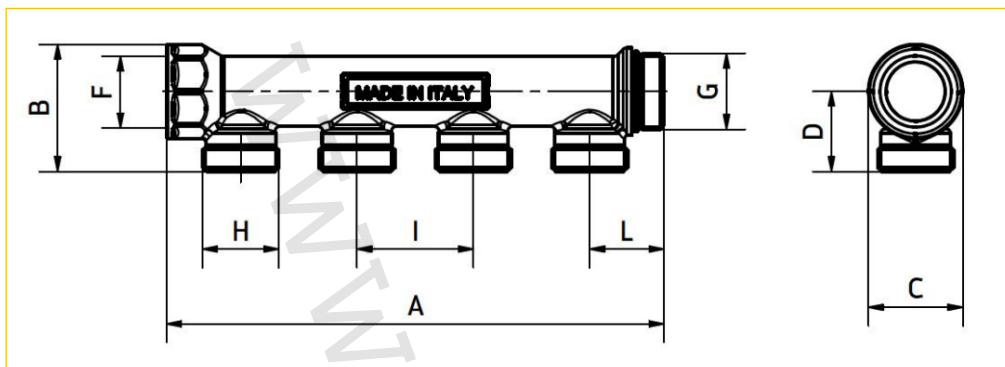


IVAR.CS 554/1



FIV.8373 R

8) Technický náčrt a rozměry rozdělovače (mm):

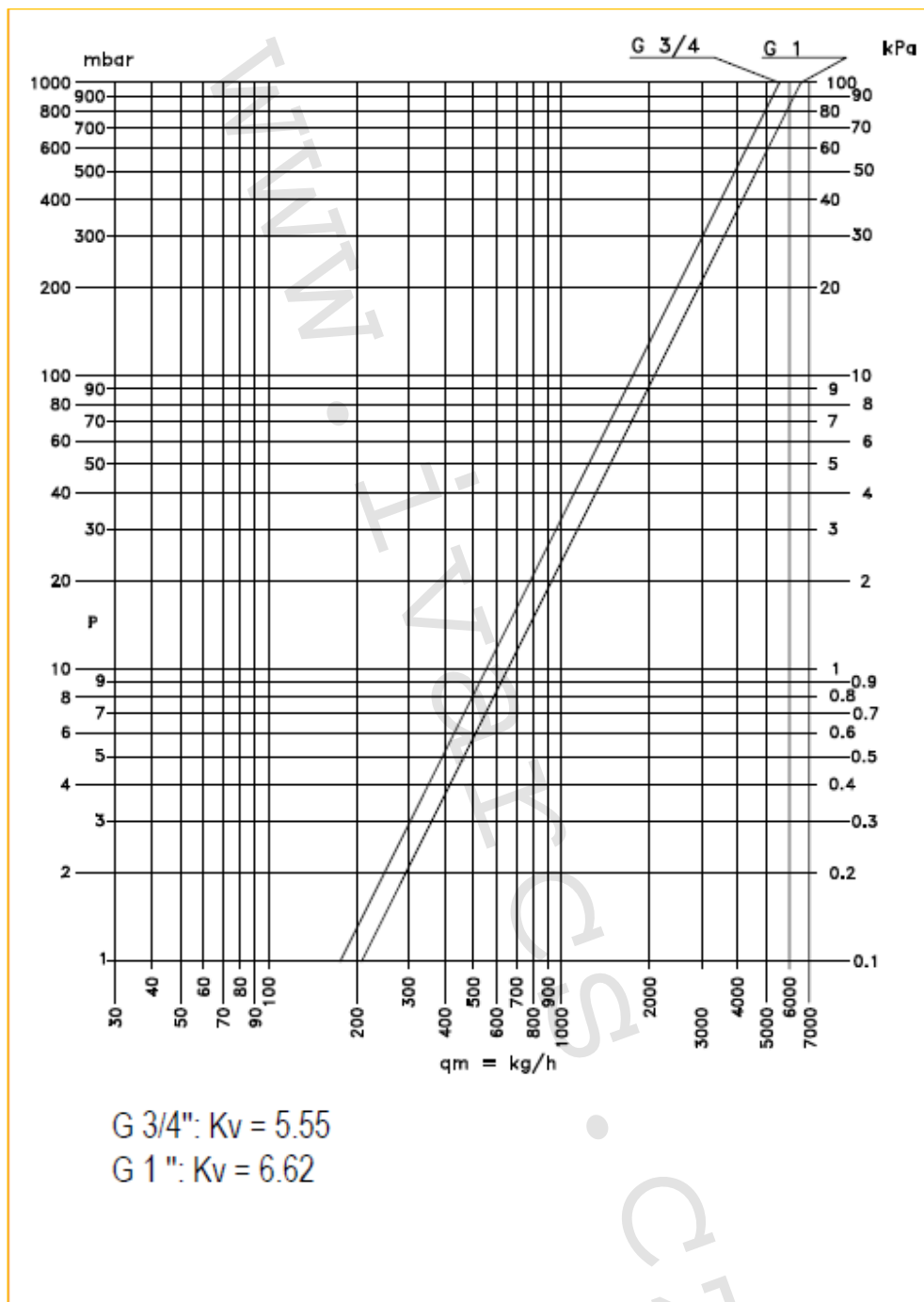


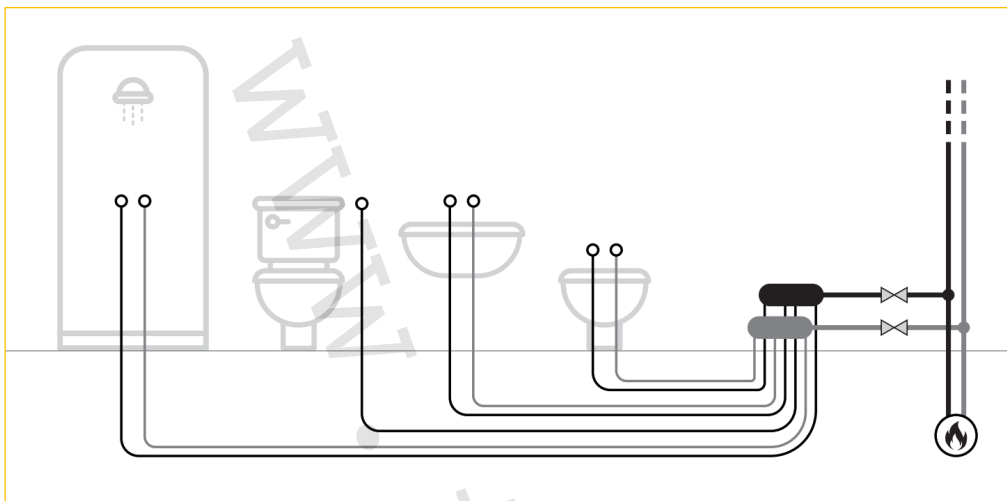
501705N	Provedení	A	B	C	D	F	G	H	I	L
501707N	2cestný	91	44	32,5	27,5	3/4"	3/4"	3/4" EK	40	25,5
501709N	3cestný	131	44	32,5	27,5	3/4"	3/4"	3/4" EK	40	25,5
501685N	4cestný	171	44	32,5	27,5	3/4"	3/4"	3/4" EK	40	25,5
501687N	2cestný	92	50	39	30,5	1"	1"	3/4" EK	40	26,5
501705N	3cestný	132	50	39	30,5	1"	1"	3/4" EK	40	26,5
501707N	4cestný	172	50	39	30,5	1"	1"	3/4" EK	40	26,5

9) Variabilita připojení:



10) Hydraulické charakteristiky:



11) Ilustrační schéma:**12) Poznámka:**

- Před každým zprovozněním otopného systému, zejména při kombinaci podlahového a radiátorového vytápění, důrazně upozorňujeme na výplach celého systému dle návodu výrobce. Doporučujeme ošetření otopného systému přípravkem GEL.LONG LIFE 100. Prodejce nenes zodpovědnost za funkční závady způsobené nečistotami v systému.

13) Upozornění:

- Společnost IVAR CS spol. s r.o. si vyhrazuje právo provádět v jakémkoliv momentu a bez předchozího upozornění změny technického nebo obchodního charakteru u výrobků, uvedených v tomto technickém listu.
- Vzhledem k dalšímu vývoji výrobků si vyhrazujeme právo provádět technické změny nebo vylepšení bez oznámení, odchylky mezi vyobrazeními výrobků jsou možné.
- Informace uvedené v tomto technickém sdělení nezbavují uživatele povinnosti dodržovat platné normativy a platné technické předpisy.
- Dokument je chráněn autorským právem. Takto založená práva, zvláště práva překladu, rozhlasového vysílání, reprodukce fotomechanikou, nebo podobnou cestou a uložení v zařízení na zpracování dat zůstávají vyhrazena.
- Za tiskové chyby nebo chybné údaje nepřebíráme žádnou zodpovědnost.