

1) Výrobek: Kondenzační kalový box

2) Typ: IVAR.H2Q CON



3) Upozornění:



Instalaci a uvedení do provozu, stejně jako připojení elektrických komponentů, musí provádět výhradně osoba odborně způsobilá s patřičnou elektro-technickou kvalifikací v souladu se všemi národními normami a vyhláškami platnými v zemi instalace. Během instalace a uvádění do provozu musí být dodrženy instrukce a bezpečnostní opatření uvedené v tomto návodu. Provozovatel nesmí provádět žádné zásahy a je povinen se řídit pokyny uvedenými níže a dodržovat je tak, aby nedošlo k poškození zařízení nebo k újmě na zdraví obsluhujícího personálu při dodržení pravidel a norem bezpečnosti práce.

Pečlivě si přečtěte veškeré instrukce uvedené v tomto návodu.

Výrobce se zříká jakékoliv odpovědnosti za škody způsobené nedodržením platných bezpečnostních norem a nařízení a instrukcí uvedených v tomto návodu.

4) Popis zařízení:

Kompaktní zařízení pro automatické čerpání kondenzátu z klimatizačních systémů a kotlů.

Kondenzační kalový box slouží pro akumulaci, čerpání a automatický odvod kondenzátu z klimatizací, odvlhčovačů, pecí, kondenzačních kotlů a dalších zařízení, kde není vyžadováno automatické vypouštěcí čerpadlo či odvod samospádem.

5) Technické charakteristiky:

Jmenovité napětí:	220 V 50/60 Hz
Max. výtlačná výška:	5,2/6,2 m
Příkon:	58/55 W
Zpětná klapka:	zabudovaná uvnitř
Přívod:	25 mm vnitřní rozměr
Odvod:	10 mm vnitřní rozměr
Rozměry:	280 x 125 x 140 mm

Čerpaná kapalina:	čistá voda, kondenzát
Rozsah teplot čerpané kapaliny:	0 až +60 °C

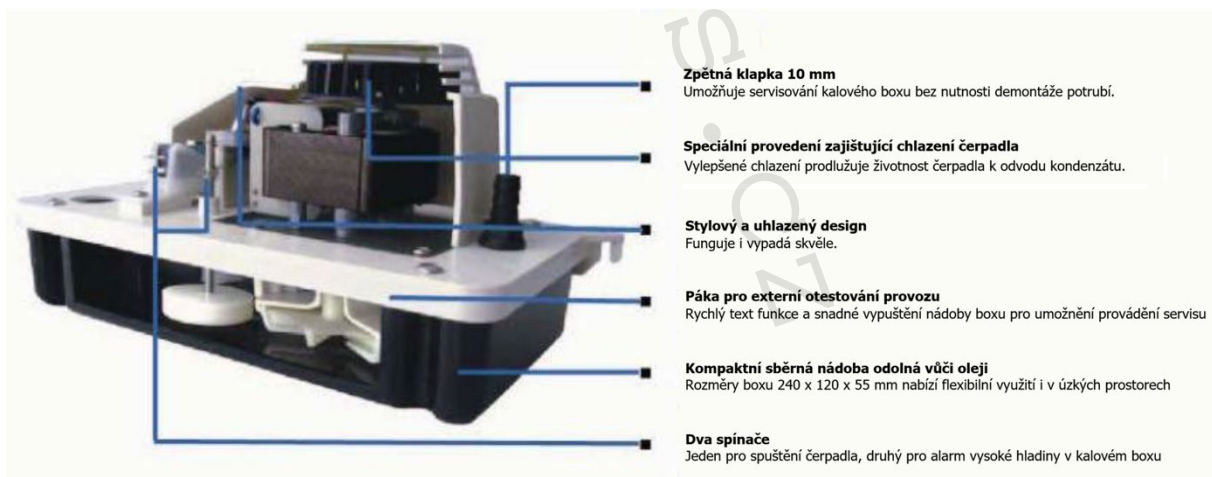
Materiál čerpadla

Oběžné kolo:	Semi-Votech, PA nylon + skelné vlákno
Kryt:	ABS plast
Ložisko:	kulová ložiska s dvojitou izolací

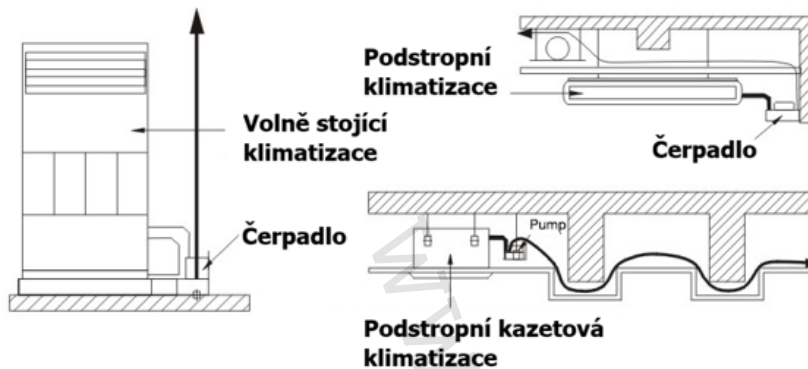
Charakteristiky motoru:

Typ, póly:	stíněný pólový motor
Izolace:	třídy B
Jmenovité napětí:	jednofázové 220 ~ 230 V
Mikrospínač:	spínač motoru
Ochrana zařízení:	alarm hladiny nádoby
Hřídel:	vestavěná tepelná ochrana motoru
Kabel:	nerez ocel
	2 m PVC nebo pryž

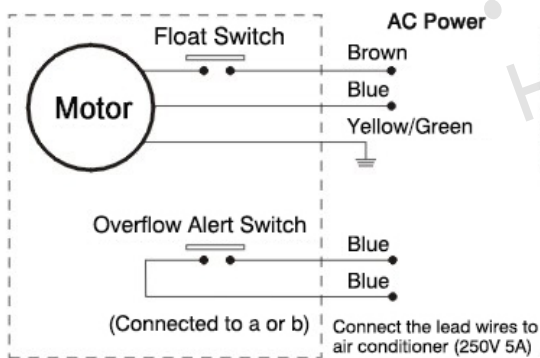
6) Vnitřní rozkres kalového boxu s čerpadlem



7) Použití boxu jako čerpadla pro odvod kondenzátu u klimatizací:



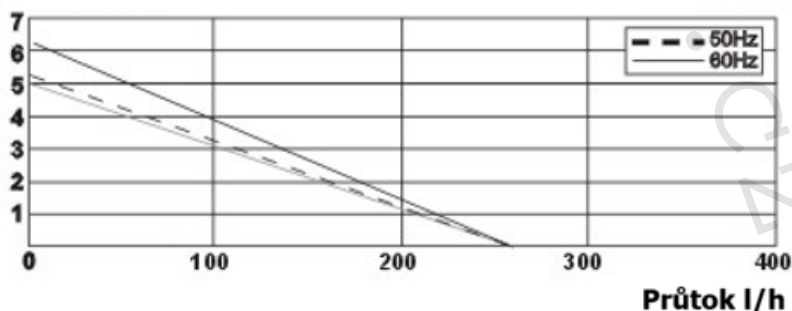
8) Schéma el. zapojení:



AC napájení
 Brown = hnědý
 Blue = modrý
 Yellow/Green = žluto/zelený
 Float switch = plovákový spínač
 Overflow Alert Switch = přepadový výstražný spínač
 Connected to a or b = připojeno k a nebo b
 Connect the lead wires to air conditioner (250 V 5A)
 = připojovací vodiče ke klimatizaci

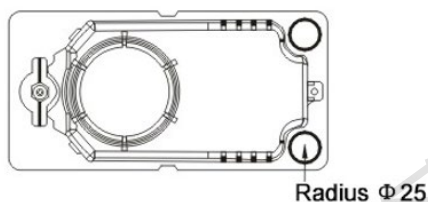
9) Graf průtoku:

Výtlačná výška čerpadla

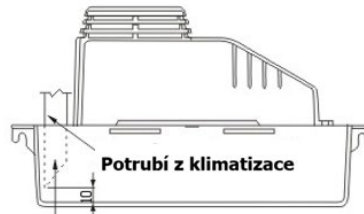


10) Připojení potrubí k odvodu kondenzátu:

PŘIPOJENÍ PŘÍVODU Z HORNÍHO OTVORU O PRŮMĚRU 25 mm



2 horní otvory



Odřízněte konec potrubí (v úhlu 45°), aby se zamezilo zablokování. Vzdálenost mezi dnem nádoby kalového boxu a koncem potrubí musí být větší než 10 mm.

PŘIPOJENÍ ODVODU KONDENZÁTU Z OTVORU O PRŮMĚRU 10 mm



UPOZORNĚNÍ:

Čerpadlo k odvodu kondenzátu musí být řádně uzemněno, jinak by mohlo dojít ke zkratu či úrazu el. proudem.

Kalový box s čerpadlem je možné připojit pouze k napájení vybavené ochranným vodičem a proudovým chráničem (GFCI).

Toto čerpadlo není určeno pro použití v bazénech či přímořských oblastech.

Nejedná se o ponorné čerpadlo!

UPOZORNĚNÍ PRO INSTALATÉRA:

Před instalací kalového boxu s čerpadlem je nutné provést několik cyklů vypuštění kondenzátu z klimatizace či jiného zařízení do oddělené nádoby, aby bylo umožněno vypláchnutí zbytkového oleje ze systému.

UPOZORNĚNÍ PRO SERVISNÍHO TECHNIKA:

Kondenzační kalový box je vybaven sekundárním pojistným spínačem. Pojistný spínač připojujte pouze k nízkému napětí třídy 2.

Tento spínač by měl být elektricky připojen k výstražnému zvukovému zařízení nebo k vypínači klimatizace, který jednotku odpojí. Viz příložené schéma el. zapojení.

11) Upozornění:

- Společnost IVAR CS spol. s r.o. si vyhrazuje právo provádět v jakémkoliv momentu a bez předchozího upozornění změny technického nebo obchodního charakteru u výrobků, uvedených v tomto návodu.
- Vzhledem k dalšímu vývoji výrobků si vyhrazujeme právo provádět technické změny nebo vylepšení bez oznámení, odchylky mezi vyobrazeními výrobků jsou možné.
- Informace uvedené v tomto technickém sdělení nezbavují uživatele povinnosti dodržovat platné normativy a platné technické předpisy.
- Dokument je chráněn autorským právem. Takto založená práva, zvláště práva překladu, rozhlasového vysílání, reprodukce fotomechanikou, nebo podobnou cestou a uložení v zařízení na zpracování dat zůstávají vyhrazena.
- Za tiskové chyby nebo chybné údaje nepřebíráme žádnou zodpovědnost.

Likvidace



LIKVIDACE ELEKTRICKÝCH A ELEKTRONICKÝCH ZAŘÍZENÍ
se řídí zákonem o výrobcích s ukončenou životností č. 542/2020 Sb.
Tento symbol označuje, že s výrobkem nemá být nakládáno jako s domovním odpadem.
Výrobek by měl být předán na sběrné místo, určené pro takováto elektrická zařízení.