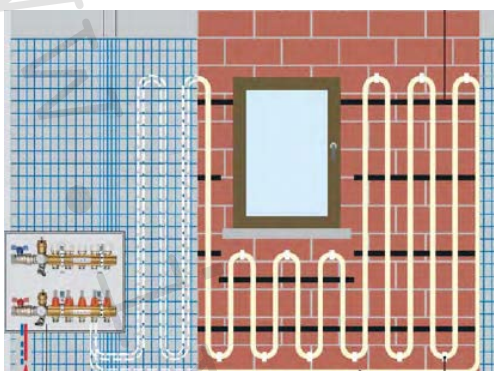


1) Výrobek: **SYSTEM SÁLAVÉHO STĚNOVÉHO VYTÁPĚNÍ / CHLAZENÍ
IVARTRIO**

2) Typ: **IVAR.PE-Xc-ST** **IVAR.FIX-ST**
IVAR.GL-ST **IVAR.FISIT-ST**



3) Důležité upozornění:



Instalaci a uvedení do provozu, stejně jako připojení elektrických komponentů, musí provádět výhradně osoba odborně způsobilá s patřičnou elektro-technickou kvalifikací v souladu se všemi národními normami a vyhláškami platnými v zemi instalace. Během instalace a uvádění do provozu musí být dodrženy instrukce a bezpečnostní opatření uvedené v tomto návodu. Provozovatel nesmí provádět žádné zásahy a je povinen se řídit pokyny uvedenými níže a dodržovat je tak, aby nedošlo k poškození zařízení nebo k újmě na zdraví obsluhujícího personálu při dodržení pravidel a norem bezpečnosti práce.

4) Funkční popis:

Nízkoteplotní stěnové vytápění má podobný vývoj jako podlahové vytápění, avšak přináší některé dodatečné přednosti. Vytváří nejideálnější teplotní klima, je flexibilní při projektování a použití, přináší nové možnosti využití v bytové výstavbě, včetně chlazení interiérů. Tento nový trend v efektivním a úsporném vytápění interiérů rozšiřuje nabídku instalačních systémů IVARTRIO o vlastní stěnové topení.

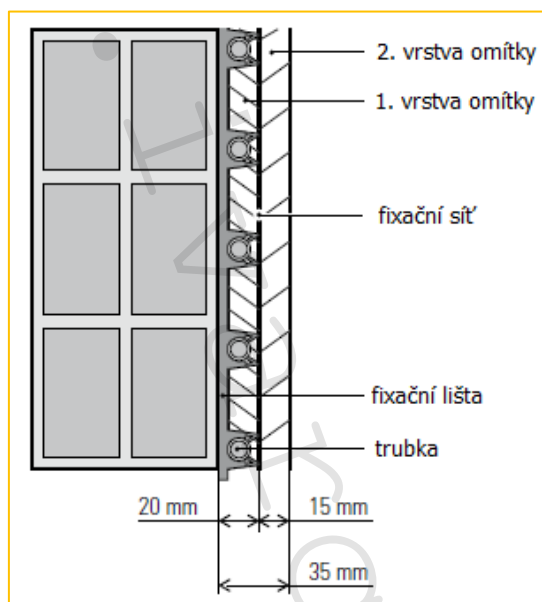
Princip stěnového vytápění spočívá v uložení topných trubek na stěně místnosti pod tenkou vrstvou omítky. Otopný registr se montuje zejména na vnitřní stranu ochlazované stěny, tj. stěny obvodového pláště budovy, pouze v případech nutnosti zajištění požadovaného tepelného výkonu i na vnitřní stěny (příčky). Vytápěná stěna představuje účinný a velkoplošný zdroj sálavého tepla s maximální povrchovou teplotou cca 37 °C. Sáláním dochází k ohřívání ostatních stěn, stropu i podlahy.

V případě využití pro klimatizování interiérů v letním období představuje chladicí výkon stěnového topení přibližně 30 % topného výkonu.

5) Montáž a instalace:

Předběžná opatření

- 1) Odborná realizační firma instalující systém sálavého stěnové vytápění / chlazení musí preventivně oznámit stavbyvedoucímu a uživateli, kterých se stěnové vytápění týká, aby počítali se základními rozměry systému. Minimální celková skladba stěnového vytápění bude 35 mm včetně krycí omítky (viz Obr. 1).
- 2) Musí být provedena technologická příprava pro instalaci systému sálavého stěnového vytápění a počítáno se zesílenou tloušťkou omítky s ohledem na upevnění např. vestavné skříně, elektrické rozvodné skříně a pro rozměry případných prahů a říms.
- 3) Ověřte, že je stěna, na kterou má být systém instalován čistá a rovná, v případě potřeby odstraňte případné zbytky malty nebo jiné nečistoty.



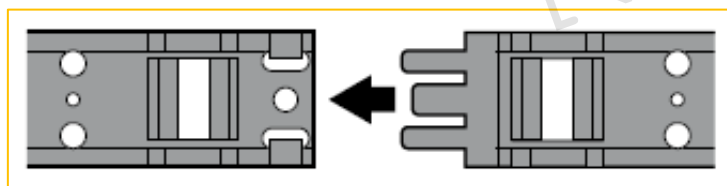
Obr. 1

Izolace stěny

V případě, že je nutné provést tepelnou izolaci stěny před instalací systému sálavého stěnového vytápění, použijte izolační desky s dobrou adhezí k omítkě, např. z minerální vlny.

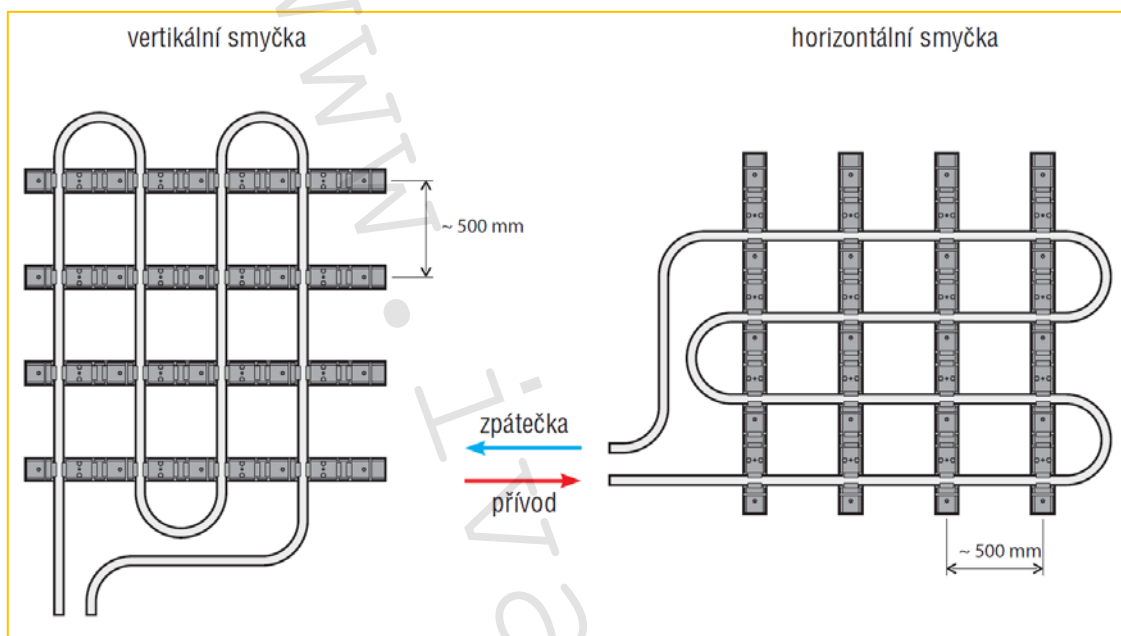
Instalace fixační lišty IVAR.GL-ST pro ukotvení potrubí stěnového vytápění

Fixační lišta IVAR.GL-ST je určena k instalaci rozvodů stěnového nebo stropního vytápění na stěnu nebo strop. Slouží k fixaci trubek a zajištění požadované osové vzdálenosti. Je vyrobena z vysokojakostního polyamidu vyztuženého skelnými vlákny. Lišty mohou být snadno vzájemně spojeny pomocí speciálních zámků (viz Obr. 2).



Obr. 2

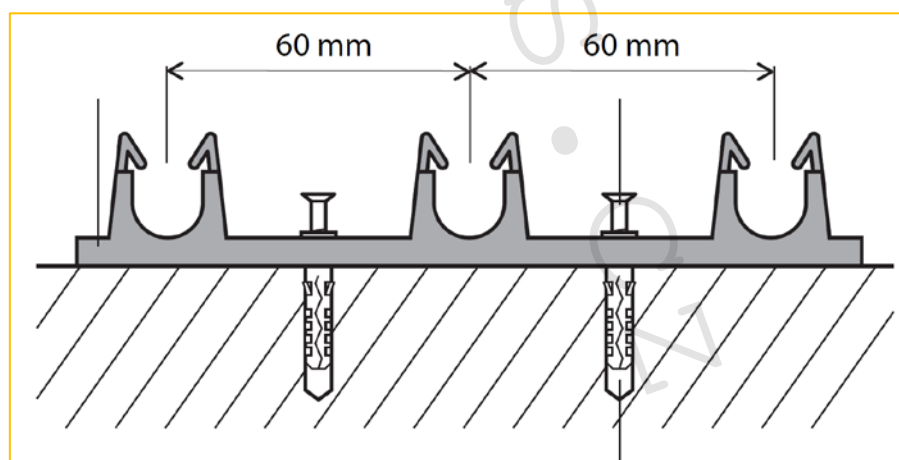
Připravte umístění fixačních lišt IVAR.GL-ST na stěnu s ohledem na typ pokládky topné smyčky s maximální osovou vzdáleností fixačních lišt 500 mm dle následujících schémat (viz Obr. 3). Doporučujeme horizontální instalaci topné smyčky vzhledem k snazšímu následnému odvodu vzduchu topné smyčky. Doporučená maximální plocha jednoho topného registru by měla být cca $6 \div 7 \text{ m}^2$.



Obr. 3

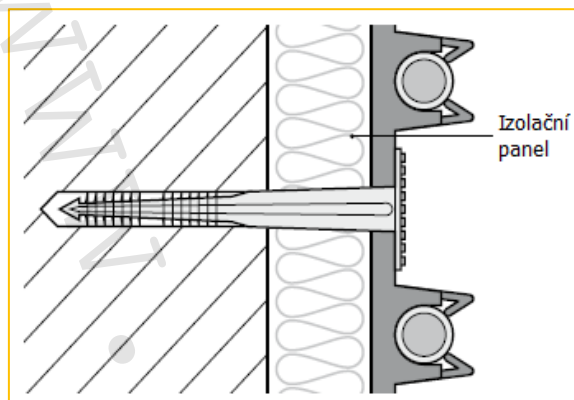
Ukotvení fixační lišty IVAR.GL-ST

Upevnění fixačních lišt může být provedeno přímo na zdivo prostřednictvím narážecích hmoždinek 6 x 40 mm nebo pomocí hmoždinek a šroubů (doporučujeme hmoždinky s lemem) do určených otvorů fixační lišty (viz Obr. 4).



Obr. 4

V případě montáže na stěny s tepelně izolačními deskami mohou být použity upevňovací narážecí hmoždinky pro tepelné izolace s hlavou \varnothing max. 35 mm, to však pouze pro fixační lišty potrubí \varnothing 12 mm (viz Obr. 5).



Obr. 5

Instalace potrubí

Připojte přívodní potrubí zdroje na rozdělovač a vratné potrubí na sběrač, poté pokračujte v pokládce jednotlivých smyček sálavého stěnového vytápění / chlazení, dle níže uvedených instrukcí.

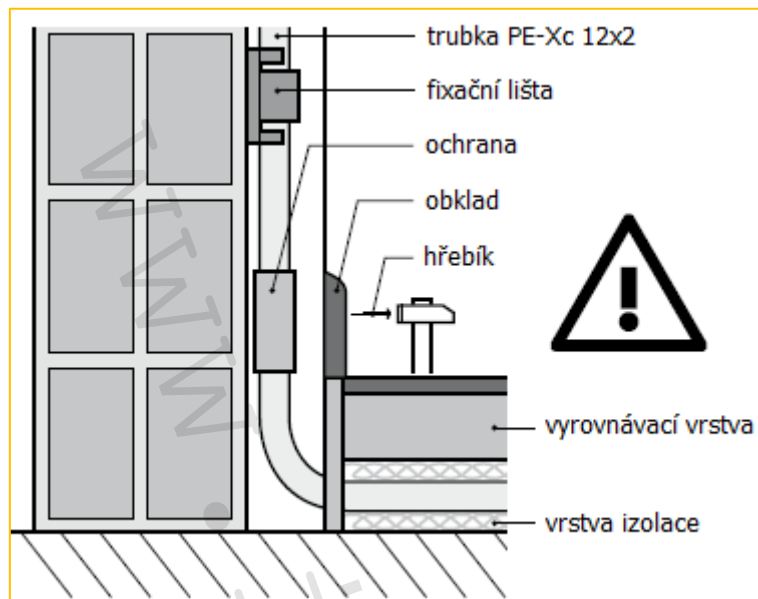
Pokud jsou připojovací větve sálavého stěnového vytápění / chlazení součástí podlahového vytápění, mohou být mezi rozdělovačem a stěnou vedeny v systémových izolačních deskách podlahového vytápění. Podmínkou je jejich zaizolování vhodným izolačním materiálem nebo uložení do tepelné izolace dle platných norem.

Po připojení potrubí IVAR.PE-Xc-ST na rozdělovač, proveďte instalaci topné smyčky vertikálně nebo horizontálně s příslušnou osovou vzdáleností dle projektové dokumentace zpracované autorizovaným projektantem vytápění (instalační rozteče trubek jsou násobky 60 mm). Doporučujeme jednotnou rozteč 120 mm, aby byly správně realizovány ohyby o 180° a v budoucnu bylo možno snadno určit trasu vedení trubky pod omítkou pomocí infrakamery nebo citlivé termofólie. Po instalaci topné smyčky připojte potrubí smyčky na sběrač.

Při osové vzdálenosti trubek 120 mm bude orientační spotřeba potrubí na plochu 1 m^2 sálavého stěnového vytápění / chlazení cca 8,3 m. Potrubí je dodáváno v návinech 240 m a nelze ho pod omítkou zdi napojovat, připojení na vývody rozdělovače / sběrače je pak realizováno svěrným šroubením IVAR.TP 4410 12 x 2 mm.

Minimální poloměr ohybu potrubí IVAR.PE-Xc-ST 12 x 2 mm je 60 mm (5x vnější \varnothing trubky). Maximální přípustná délka jednoho topného okruhu je u potrubí 12 x 2 mm 50 m včetně přívodního a vratného potrubí.

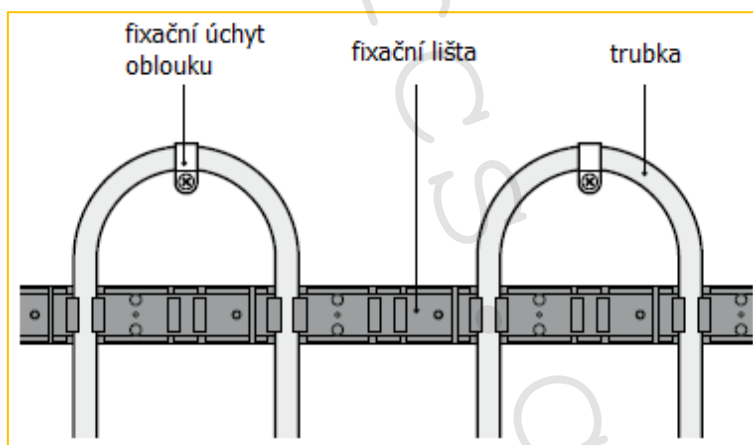
Přívodní a vratné potrubí jednotlivých smyček, které je vedeno z podlahy směrem nahoru do stěny, musí být vhodným způsobem chráněno proti případnému mechanickému poškození způsobeného instalací hřebíků nebo vrutů např. při upevňování finální krytiny (viz Obr. 6). Doporučujeme použít např. výstřižek plechu nebo kus ocelové trubky, jako krytí.



Obr. 6

Instalace topných smyček bude provedena až v odpovídající výšce od čisté podlahy, aby se zabránilo případnému mechanickému poškození (viz Obr. 8).

Pro upevnění ohybů potrubí o 180° na stěnu použijte fixační úchyty oblouku IVAR.FIX-ST, hmoždinky \varnothing 6 mm a šrouby (viz Obr. 7). Není doporučeno pokládat potrubí výše než 200 cm nad čistou podlahou.



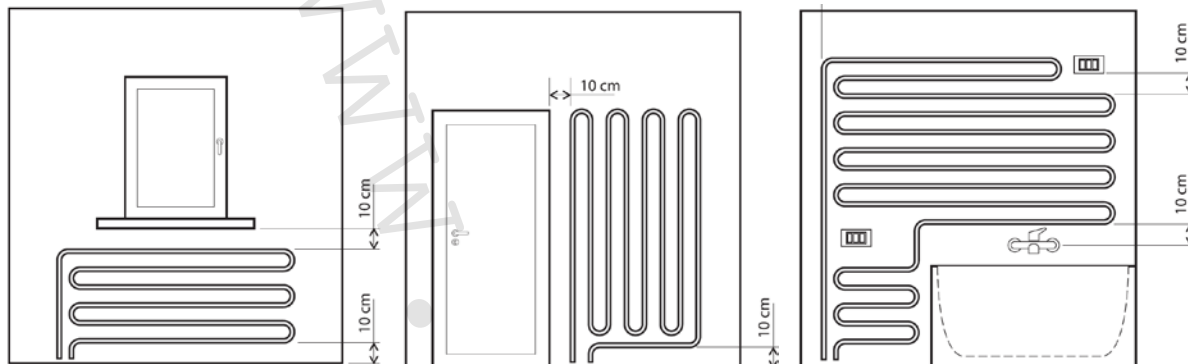
Obr. 7

Délka a osová vzdálenost potrubí jednotlivých okruhů

Délka a osová vzdálenost jednotlivých okruhů realizovaných v potrubí IVAR.PE-Xc-ST 12 x 2 mm musí odpovídat údajům uvedeným v projektové dokumentaci systému zpracované autorizovaným projektantem vytápění.

Minimální vzdálenosti od konstrukcí

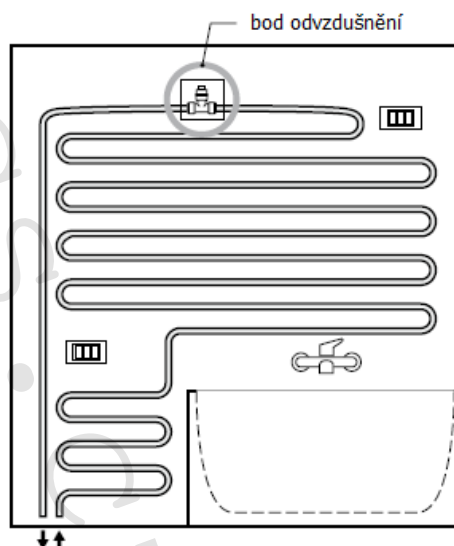
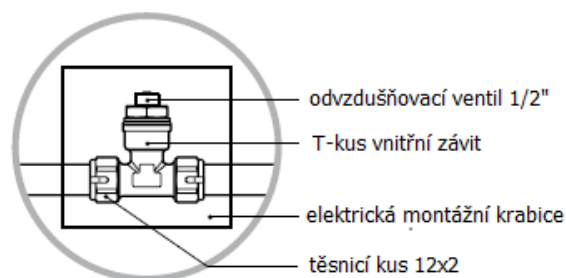
Při instalaci topné smyčky doporučujeme zachovat její minimální vzdálenosti od rámců oken, dveří, podlahy a dalších zařízení z důvodu rizika poškození trubky např. probíhajícími stavebními pracemi (viz Obr. 8).



Obr. 8

Odvzdušnění systému

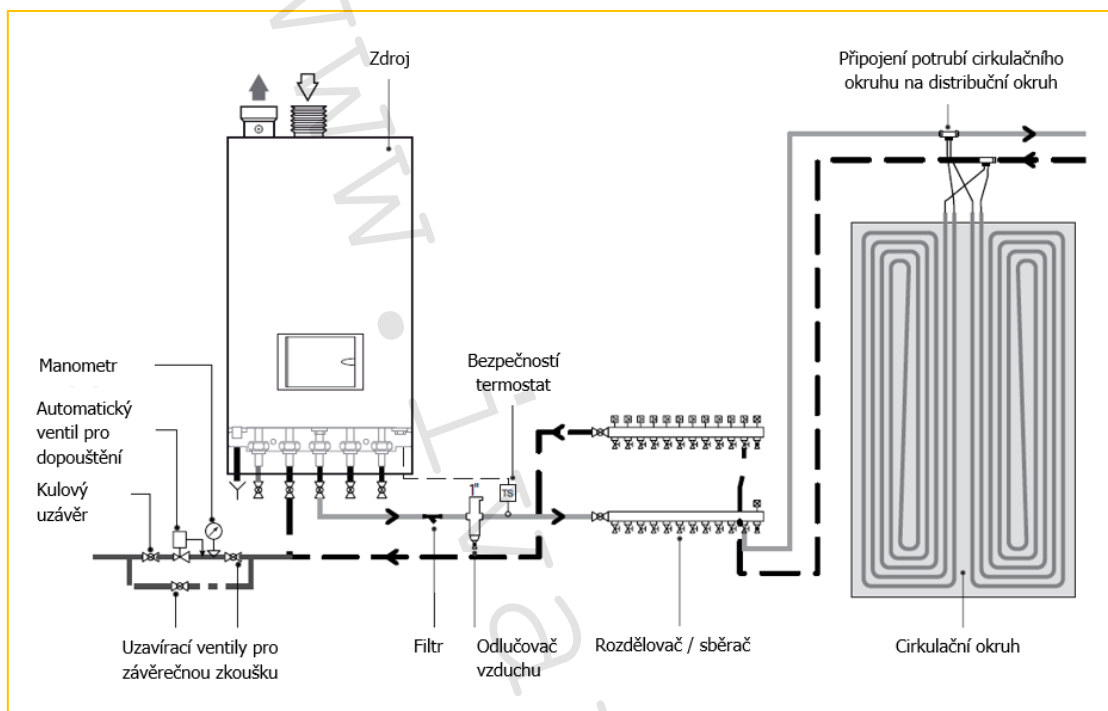
V případě napojení systému sálavého stěnového vytápění / chlazení na systémy s nepřetržitou přítomností vzduchu (např. u otevřených nádob nebo systémy napájené přímo podzemní vodou), se doporučuje položit smyčku horizontálně, jak je zobrazeno, a nejvyšší bod smyčky opatřit manuálním odvzdušňovacím ventilem (viz Obr. 9).



Obr. 9

Ochrana systému

Pro účely ochrany systému je nutná instalace automatického odvzdušňovacího ventilu nebo odlučovače vzduchu tzn. zařízení, které ze systému odlučí bubliny a mikro vzduchové bubliny, instalace magnetického filtru IVAR.DIRTSTOP (viz Obr. 10) a také úprava otopné vody přípravkem proti řasám a vápenným usazeninám GEL.LONG LIFE 710.



Obr. 10

6) Zaměření systému:

Před aplikací omítek by mělo být provedeno zaměření systému. Předejte zákazníkovi fotografickou dokumentaci, doplněnou o rozměry instalace, což může v budoucnu pomoci při identifikaci trasy potrubí a zároveň demonstruje serióznost a profesionalitu realizační firmy.

Při uložení smyček s jednotnými roztečemi a se zarovnanými trubkami, je dostačující změřit počátek smyčky od pevných bodů (např. okraje), aby bylo možné vyvrtat otvory ve stěně bez většího rizika.

POZOR! Stěnový systém není viditelný a po nějaké době si nebudete pamatovat, kudy potrubí vede.

7) Tlaková zkouška:

Po dokončení instalace jednotlivých topných okruhů a jejich připojení na sestavu rozdělovače / sběrače je nutné provést výplach systému čistou vodou a tlakovou zkoušku celého otopného systému, postupným natlakováním jednotlivých okruhů. V praxi to znamená, že tlaková zkouška musí probíhat postupně natlakováním vždy samostatného okruhu na 1,5x násobek maximálního provozního tlaku otopného systému na dobu nezbytnou pro odstranění všech vzduchových bublin v systému. Aplikace omítkové směsi se provádí ve stavu, kdy je systém pod tlakem. Pokud hrozí nebezpečí zamrznutí, použijte nemrznoucí směs IVAR.THERMOL.

8) Omítnutí systému:

Při aplikaci omítky musí být dodrženy instrukce a návody výrobce a jejich odborné provedení je předpokladem pro 100 % bezproblémový provoz stěnového vytápění. Stěnové vytápění / chlazení IVARTRIO nevyžaduje použití žádných speciálních materiálů, kromě povinné instalace krycí fixační sítě IVAR.FIXSIT-ST na rozvod stěnového vytápění, která je jeho nezbytnou součástí. Zamezuje vzniku trhlin v omítce vlivem teplotní dilatace.

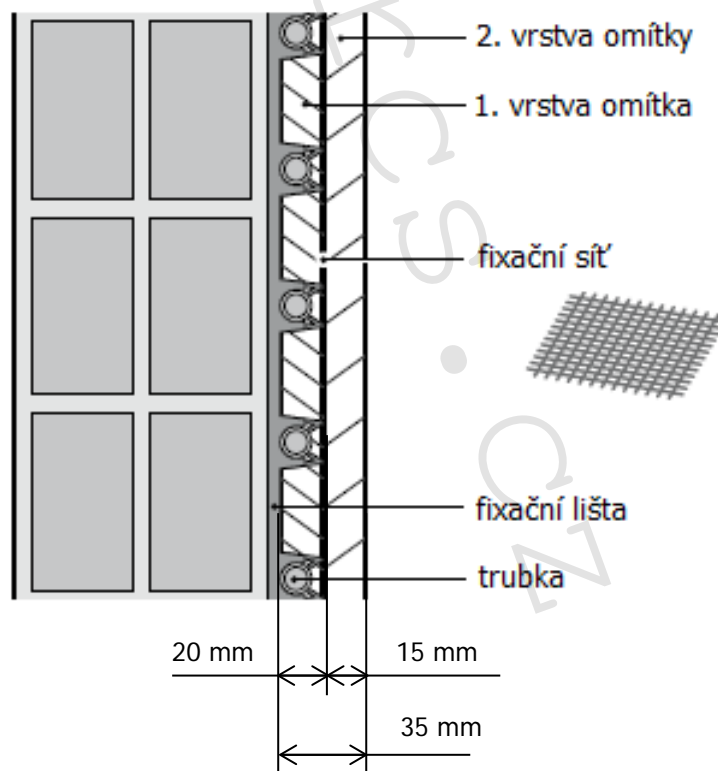
Mohou být použity standardní připravené směsi vápenosádrových, vápenocementových, cementových a dalších omítek. Naneste první vrstvu omítky zakrývající potrubí v tloušťce cca 20 mm, na kterou je položena fixační síť IVAR.FIXSIT-ST tak, aby překrývala celou vytápěnou plochu s přesahem 25 cm do stran a 25 cm směrem nahoru (viz Obr. 12). Následně naneste 2. vrstvu omítky v tloušťce cca 15 mm technikou „mokrě na mokré“, až do dosažení celkové tloušťky omítky 35 mm.

POZOR!

Při aplikaci omítkové směsi nesmí dojít k zaschnutí 1. vrstvy omítky pod fixační sítí!

Požadovaná skladba stěnového vytápění je patrná z Obr. 11. Nejnižší možná vrstva krycí omítky nad trubkou je 15 mm. Dále je potřeba se řídit příslušnými normami a pokyny pro zpracování omítek jednotlivých výrobců.

V případě použití systému na hladké povrchy (např. beton), bude muset být použit jako první vrstva před instalací systému stěnového vytápění penetrační nátěr.



Obr. 11

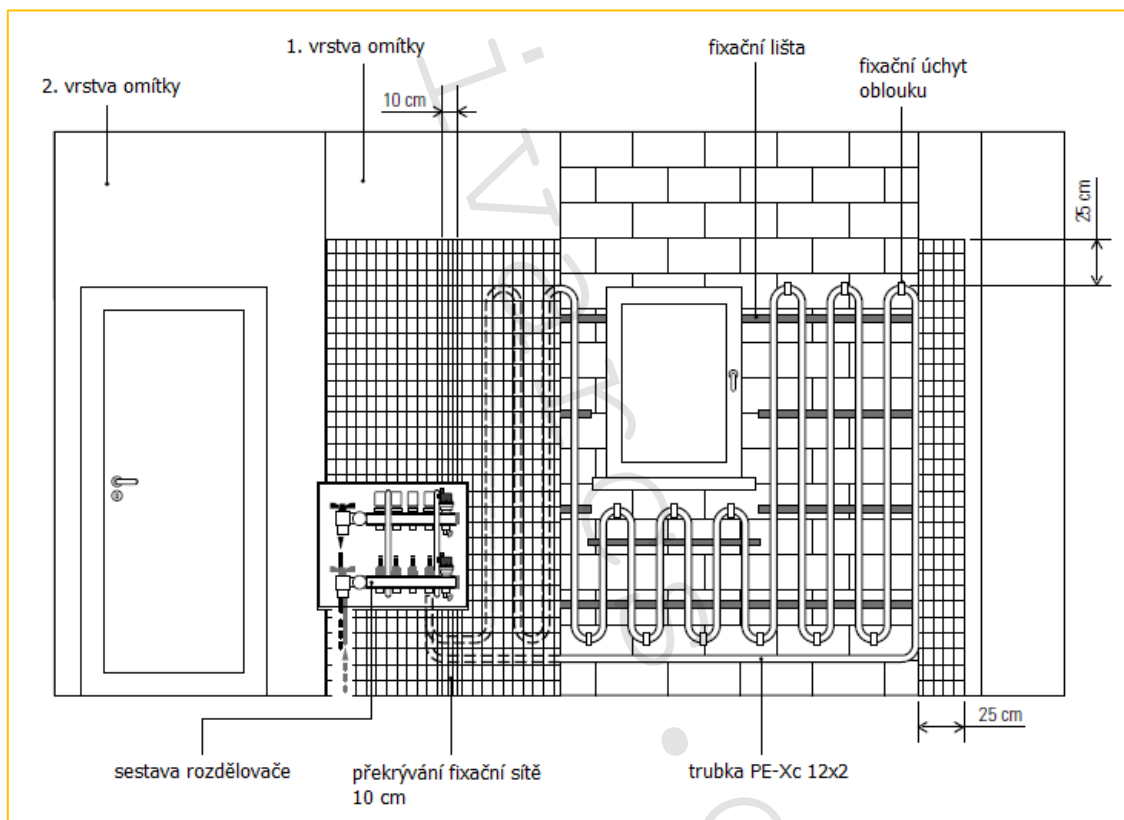
K omítání systému sálavého stěnového vytápění IVARTRIO se používají pouze speciální omítkové směsi a to zejména:

- vápenosádrové omítky (pro teploty otopné vody do 40 °C)
- vápenocementové omítky (pro teploty otopné vody do 50 °C)
- hliněné omítky (pro teploty otopné vody do 40 °C)

UPOZORNĚNÍ!

Vhledem k nízké tepelné vodivosti nejsou vhodné tepelně izolační omítky.

Všechny následné úpravy povrchu stěny (obklady, barvy) mohou být provedeny až po tlakové a topné zkoušce se zpracovaným protokolem pro potřebu investora.



Obr. 12

9) Spuštění systému:

Před spuštěním systému je nutné počkat určitou dobu na vysušení omítky. Tato doba se může lišit s ohledem na typ omítky (vápno, cement, sádra nebo vápno / cement) a klimatické podmínky. Obecně platí, že během období jaro / léto bude nutná doba pro vysušení 6 ÷ 8 týdnů, během zimy od 8 ÷ 12 týdnů.

Postup prvotního natápění je stejný jako u systému podlahového vytápění, počínaje od teploty přírodní vody +25 °C, kterou poté zvyšujeme o +5 °C každý následující den až do maximální provozní teploty +50 °C, která bude zachována po dobu nejméně 3 dnů (viz Obr. 13).

50°C										
45°C										
40°C										
35°C										
30°C										
25°C										
DNY	1	2	3	4	5	6	7	8	9	10

Obr. 13

Případné finální úpravy stěny obklady, barvami, kameny či jemnou povrchovou úpravou musí být provedeny až po této přehřívací fázi. Samozřejmě typ obkladu nebo nátěru musí být v souladu s požadavky projektu, aby se zabránilo použití materiálů, které snižují přenos tepla (např. dřevo).

10) Ochrana systému před mechanickým poškozením:

Systém sálavého stěnového vytápění je náchylný k rizikům mechanického poškození proražením nebo provrtáním.

Z tohoto důvodu bude nutné, aby stavební dozor informoval další uživatele, nejlépe písemně, že před zahájením prací na vytápěné stěně by měli kontaktovat osobu instalující tento systém pro identifikaci oblastí, kudy prochází potrubí.

UPOZORNĚNÍ!

Doporučujeme také na vyhřívané stěny pověsit upozornění s výstražnými značkami a textem:
POZOR NEVRTAT! STĚNY JSOU POD OMÍTKOU VYHŘÍVANÉ POTRUBNÍM ROZVODEM SÁLAVÉHO STĚNOVÉHO VYTÁPĚNÍ. VOLEJTE SPOLEČNOST NA TELEFONU !

Štítek tohoto typu bude užitečný také v budoucnu, aby informoval nájemníky bytu.

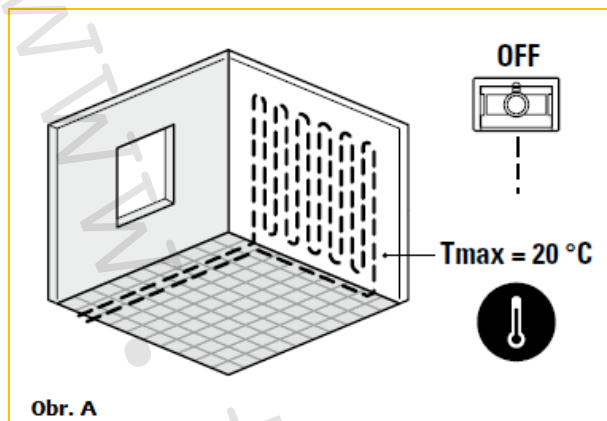
11) Vrtání do vyhřívané stěny:

Pokud bylo pečlivě provedeno zaměření systému včetně fotodokumentace, můžete se spolehnout na rozměry při určování trasy topných smyček.

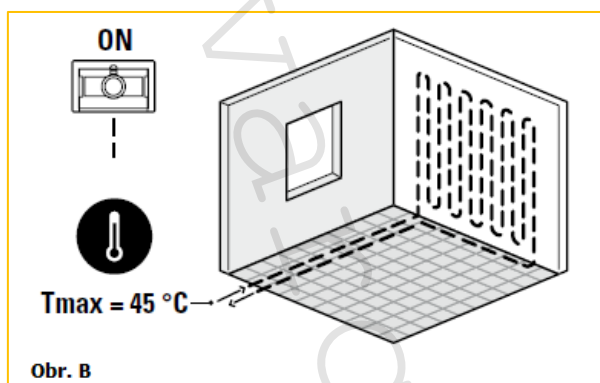
Pro jistotu lze použít infrakameru nebo speciální citlivou termofólii, která využívá vlastnosti tekutých krystalů a umožňuje identifikaci trubek díky změně barvy této fólie. Tato operace není možná během letního období.

Postup při identifikaci tras vedení sálavého stěnového vytápění:

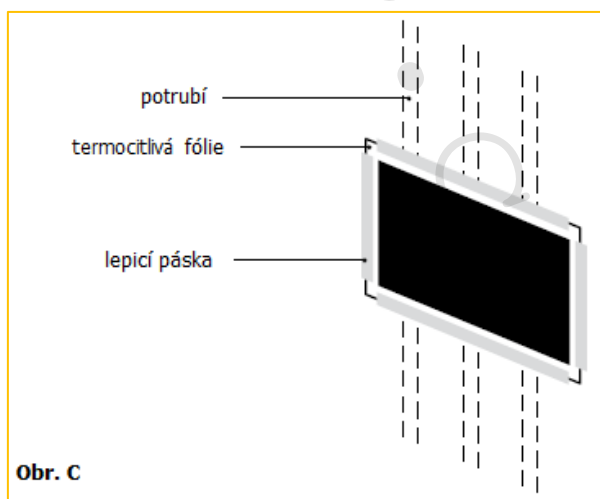
- 1) Systém musí být vypnut alespoň 24 hodin. Teplota stěny musí být maximálně +20 °C (viz Obr. A).



- 2) Nastavte systém na maximální požadovanou teplotu (viz Obr. B).

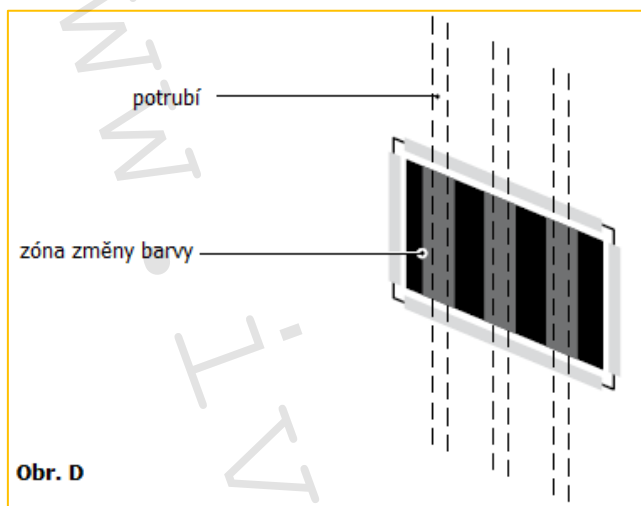


- 3) Položte na stěnu citlivou termofólii, přichyťte ji lepicí páskou a počkejte. Při teplotě pod +20 °C má fólie černou barvu (viz Obr. C).



4) Když povrchová teplota stěny překročí $+20\text{ }^{\circ}\text{C}$, ta místa kudy procházejí trubky, budou zbarvená následovně (obr. D):

- teplota od $+22$ do $+25\text{ }^{\circ}\text{C}$ – červeně
- teplota od $+25$ do $+30\text{ }^{\circ}\text{C}$ – zeleně
- teplota od $+30$ do $+34\text{ }^{\circ}\text{C}$ – modře



POZOR! Po několika minutách se teplota stěny sjednotí, což znesnadňuje identifikaci trubek.

Poté co jste určili trasy trubek, bude možné vrtat stěnu v mezerách mezi trubkami.

V případě, že dojde k poškození trubky je možná její oprava pomocí dvou kusů svěrného šroubení IVAR.TP 4410 a jedné vsuvky IVAR.RR 4700 N po vypuštění příslušné topné smyčky nebo celého systému. Po opravě je nutné provést natlakování a odvzdušnění otopného systému.

12) Bezpečnostní opatření:

V případě, že teplota v systému přesáhne $+50\text{ }^{\circ}\text{C}$ (maximální povolená teplota), je vyžadována instalace bezpečnostního zařízení (bezpečnostního termostatu), které pracuje i bez napájecího napětí a je schopné blokovat přívod otopné vody do cirkulačních okruhů systému.

U chladicích systémů pracujících během letního období musí systém regulace zabránit překročení rosného bodu, a v případě potřeby blokovat cirkulaci chladicí vody do cirkulačních okruhů systému.

Doporučuje se před spuštěním systému zkontrolovat, zda bylo odstaveno mimo provoz jakékoli automatické plnicí zařízení, které by mohlo způsobit zaplavení budovy v případě náhodných událostí.

13) Provozní režim chlazení:

UPOZORNĚNÍ!

V případě provozního režimu chlazení je nezbytné, aby prostředí, které je chlazeno, bylo vybaveno vhodným systémem pro úpravu vzduchu (např. jedním nebo více odvlhčovacími jednotkami nebo nuceným větráním s rekuperací).

14) Poznámka:

POZOR

- **Před každým zprovozněním otopného systému, zejména při kombinaci podlahového a radiátorového vytápění, důrazně upozorňujeme na výplach celého systému dle návodu výrobce. Doporučujeme ošetření otopného systému přípravkem GEL.LONG LIFE 100. Prodejce nenese zodpovědnost za funkční závady způsobené nečistotami v systému.**
- V případě potřeby dalších informací týkajících se systému podlahového vytápění kontaktujte příslušného obchodně-technického zástupce nebo si vyžádejte Technicko-montážní katalog IVARTRIO.

15) Upozornění:

- Společnost IVAR CS spol. s r.o. si vyhrazuje právo provádět v jakémkoliv momentu a bez předchozího upozornění změny technického nebo obchodního charakteru u výrobků uvedených v tomto návodu.
- Vzhledem k dalšímu vývoji výrobků si vyhrazujeme právo provádět technické změny nebo vylepšení bez oznámení, odchylky mezi vyobrazeními výrobků jsou možné.
- Informace uvedené v tomto technickém sdělení nezbavují uživatele povinnosti dodržovat platné normativy a platné technické předpisy.
- Dokument je chráněn autorským právem. Takto založená práva, zvláště práva překladu, rozhlasového vysílání, reprodukce fotomechanikou, nebo podobnou cestou a uložení v zařízení na zpracování dat zůstávají vyhrazena.
- Za tiskové chyby nebo chybné údaje nepřebíráme žádnou zodpovědnost.