

1) Výrobek: **REGULAČNÍ SESTAVA**

2) Typ: **IVAR.AUTOMIX CTS**



Instalace a uvedení do provozu musí být prováděno výhradně kvalifikovaným personálem a v souladu se všemi národními normami a vyhláškami platnými v zemi instalace. Provozovatel nesmí provádět žádné zásahy a je povinen se řídit a dodržovat pokyny uvedenými níže, aby nedošlo k poškození zařízení nebo újmě na zdraví obsluhujícího personálu.

3) Obecné informace:

AUTOMIX CTS je kompaktní elektronický regulátor konstantní teploty navržený pro řízení tří a čtyřcestných směšovacích ventilů v systémech podlahového vytápění, v otopných soustavách na tuhá paliva a v průmyslových zařízeních. Teplota výstupního média může být regulována v teplotním rozmezí od 10 °C do 80 °C.

V případě výpadku elektrického proudu může být směšovací ventil ovládán ručně.

AUTOMIX CTS pracuje nepřetržitě a proporcionálně. Snímání teploty se provádí přílohným odporovým snímačem, který je elektricky připojen k servopohonu. Při takovémto uspořádání je nastavení výstupní teploty velmi přesné. V případě dodržení pracovního postupu a podmínek bezpečnosti práce si můžete zařízení instalovat sami a rychle.

4) Funkce:

Plynulé nastavení teploty média od 10 °C do 80 °C. V případě poruchy, možnost ručního ovládání.

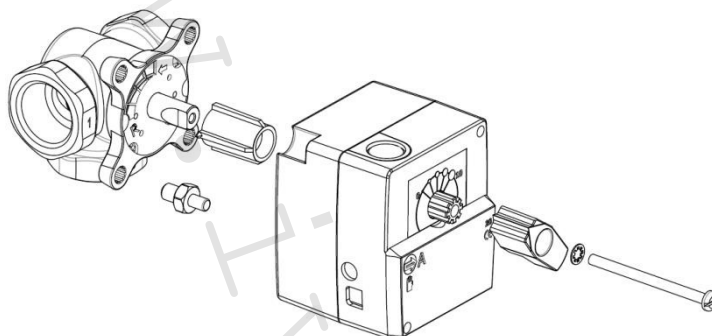
Časová konstanta motoru je nastavitelná plynule od 0,3 do 2 s.

Kompletnost dodávky:

1. Servopohon MIX AUTO CTS 24 VAC 50/60 Hz se zabudovanou elektronikou
2. Montážní souprava
3. Příložený snímač teploty otopné vody T1 s připevňovacím pásem a kabelem 1 m
4. Síťový napáječ 230/18 V AC 300 mA s kabelem 2,5 m
5. Provozně montážní předpisy

5) Montáž:

Servopohon AUTOMIX CTS



1. Zkontrolujte směr otáčení ventilu. Ve výchozím nastavení se ventil otevírá ve směru hodinových ručiček.
2. Umístěte ventil na nulu a vyjměte původní ovládací prvek.
3. Nainstalujte adaptér na hřídel ventilu a ujistěte se, že pořádně dosedl na místo.
4. Ujistěte se, že vypínač na přední straně jednotky servopohonu je nastaven na ruční provoz (ukazuje na symbol ruky) a zkontrolujte, zda je motor také umístěn na nule = má stejnou polohu jako ventil.
5. Nainstalujte servopohon na ventil. Pomocí rukojeti zkontrolujte, zda se ventil a motor společně otočí o 90 stupňů s odpovídajícím krouticím momentem a s přijatelnou přesností.
6. Nainstalujte oboustranný 0-10 indikátor na místo tak, že ukazatel rukojeti směřuje na polohu nula, když je ventil uzavřen.
7. Utáhněte šroub, abyste upevnili motor na místě a otočte rukojetí, abyste zkontrolovali, že lze ventil snadno otočit o 90 stupňů. Nechte zařízení v nulové pozici a nastavte přepínač na přední straně motorové jednotky do automatického režimu (A).

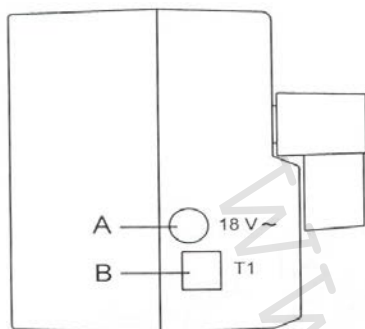
UPOZORNĚNÍ!

K dispozici jsou instalační sady také pro ventily jiných výrobců

6) Elektrické připojení:

Snímač teploty otopné vody T1 se musí nainstalovat na výstupní potrubí ve vzdálenosti 1 metr od směšovacího ventilu. Pro optimální měření teploty je nutné umístit jej přímo na potrubí – bez izolace.

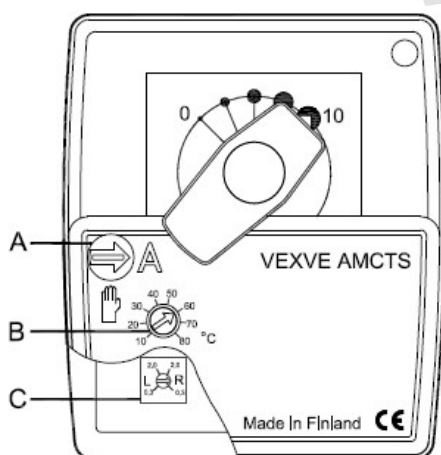
Napájecí zdroj 18 V se připojí do zdíčky A, teplotní senzor T1 se připojí do B - obr. 2.



Připojení motoru

- A. Napájecí zdroj
- B. Teplotní čidlo T1

7) Nastavení:



A. "A" znamená AUTOMATICKÝ provoz "RUKA" znamená manuální provoz

B. Nastavení teploty 10-80 °C

C. Pravá/levá – směr otáčení motoru a nastavení časové konstanty motoru (tlačítko je pod krytem)

SMĚR OTÁČENÍ MOTORU

Směr otáčení motoru vpravo nebo vlevo se nastavuje ovladačem C, které je umístěno pod krytem. Při dodání je ovladač C nastaven pro směr otevírání vpravo R, což znamená, že motor otevírá ventil ve směru hodinových ručiček. Pro otevírání směrem vlevo je ovladač nastaven do pozice L, což znamená, že se ventil otevře proti směru hodinových ručiček.

ČASOVÁ KONSTANTA MOTORU

Běžná délka časové konstanty motoru je 1 sec. V případě, že teplota na přívodu není stabilní vzhledem k rychlosti průtoku, časová konstanta motoru může být upravena ovladačem C v rozmezí 2 sec a 0.3 sec. Například, jestliže rozdíl mezi požadovanou a skutečnou výstupní teplotou otopné vody na přívodu je větší nežli 10 °C a teplota kolísá, otočný ovladač C přestavíme směrem k 0,3 sec. Delší časová konstanta = rychlejší pohyb. Kratší časová konstanta = pomalejší pohyb.

ŘEŠENÍ PROBLÉMŮ

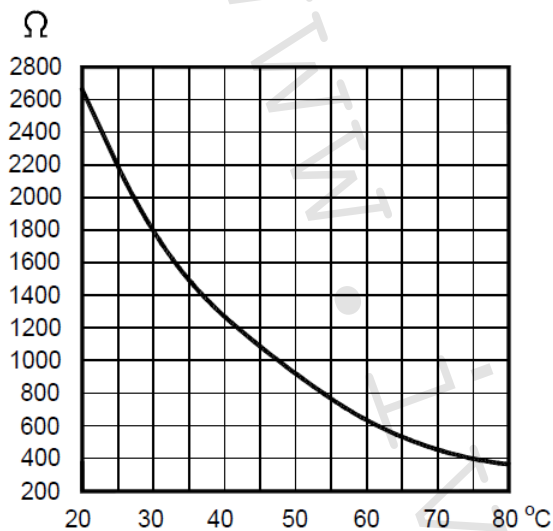
Pokud systém nefunguje správně, zkontrolujte:

1. Teplota kotle nebo akumulární nádoby je správná.
2. Zkontrolujte napájení a stav pojistek.
3. Oběhové čerpadlo pracuje.
4. Kulové kohouty jsou otevřené.
5. Směšovací ventil se snadno otáčí.
6. V soustavě není vzduch.
7. Přepínací tlačítko A je v "A" AUTOMATICKÉ poloze.
8. Systém instalace je správný a pracuje v manuálním provozu.
9. Hodnota odporu napájecích senzorů T1 je správná. Viz další kapitola!

ODPOROVÝ SNÍMAČ TEPLoty

Závislost odporu snímače na měřené teplotě

Odpor je měřen na dvou středních kontaktech čtyřkontaktního kabelového konektoru.



20 °C	2674 Ω
25 °C	2200 Ω
30 °C	1825 Ω
35 °C	1510 Ω
40 °C	1256 Ω
45 °C	1056 Ω
50 °C	892 Ω
55 °C	752 Ω
60 °C	637 Ω
65 °C	544 Ω
70 °C	466 Ω
75 °C	400 Ω
80 °C	345 Ω

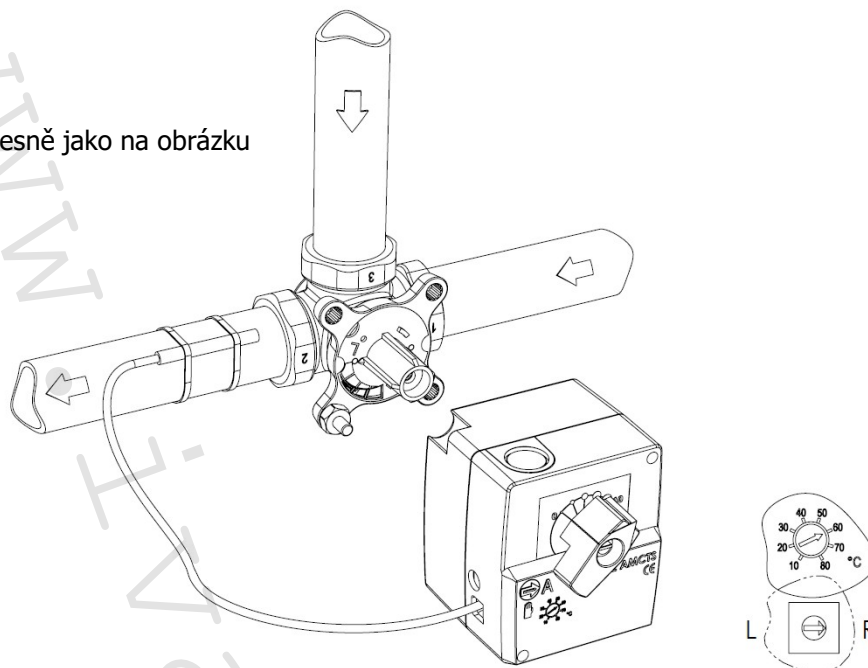
8) Technické údaje:

- PI regulace s mikroprocesorem
- Napájecí napětí 18 V AC 50/60 Hz
- Adaptér 230/18 V AC 300 mA s kabelem 2,5m.
- Spotřeba energie 3 VA
- Senzor teploty NTC 2K2
- Rozsah nastavení teploty 10 °C ... +80°C, plynule
- Časová konstanta motoru 0,3 s ... 2 s, plynule
- Úhel otáčení elektricky omezen na 90 °
- Krouticí moment 5 Nm
- Doba přestavení 140 s/90 °
- 2 LED kontrolky signalizující pohyb ventilu
- Ruční ovládání v případě poruchy napájení
- Max. teplota senzoru 110 °C
- Teplota okolí -10 °C ... 50 °C
- Rozměry 80 x 90 x 93 mm
- Stupeň krytí IP41
- Třída spotřebiče II
- Bezúdržbové provedení
- Hmotnost 0,4 kg

9) MONTÁŽ VENTILU A SERVOPOHONU POMOCÍ KONTROLY TEPLoty ZPÁTEČKY

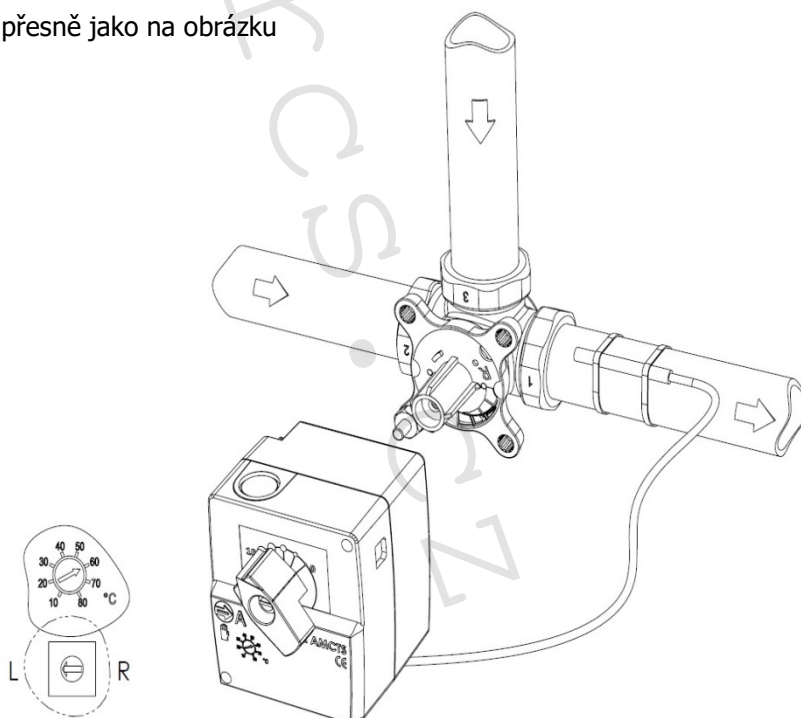
INSTALACE VPRAVO

Montáž AMV ventilu a AM CTS se provádí přesně jako na obrázku



INSTALACE VLEVO

Montáž AMV ventilu a AM CTS se provádí přesně jako na obrázku



10) Upozornění:

- Společnost IVAR CS spol. s r.o. si vyhrazuje právo provádět v jakémkoliv momentu a bez předchozího upozornění změny technického nebo obchodního charakteru u výrobků uvedených v tomto návodu.
- Vzhledem k dalšímu vývoji výrobků si vyhrazujeme právo provádět technické změny nebo vylepšení bez oznámení, odchylky mezi vyobrazeními výrobků jsou možné.
- Informace uvedené v tomto technickém sdělení nezbavují uživatele povinnosti dodržovat platné normativy a platné technické předpisy.
- Dokument je chráněn autorským právem. Takto založená práva, zvláště práva překladu, rozhlasového vysílání, reprodukce fotomechanikou, nebo podobnou cestou a uložení v zařízení na zpracování dat zůstávají vyhrazena.
- Za tiskové chyby nebo chybné údaje nepřebíráme žádnou zodpovědnost.



LIKVIDACE ELEKTRICKÝCH A ELEKTRONICKÝCH ZAŘÍZENÍ
se řídí zákonem o výrobcích s ukončenou životností č. 542/2020 Sb.
Tento symbol označuje, že s výrobkem nemá být nakládáno jako s domovním odpadem.
Výrobek by měl být předán na sběrné místo, určené pro takováto elektrická zařízení.