

NÁVOD K POUŽITÍ

1) Výrobek: ELEKTROTERMICKÁ HLAVICE
- pro vyvažovací ventil IVAR.CIM 788

2) Typ:
IVAR.CIM 311 NC
IVAR.CIM 311 NO
IVAR.CIM 311 NC 24
IVAR.CIM 311 NO 24



3) Instalace:

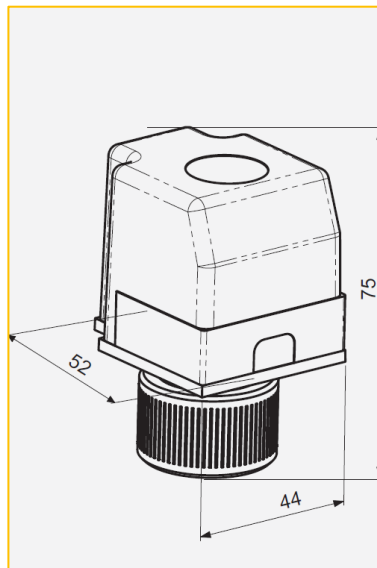
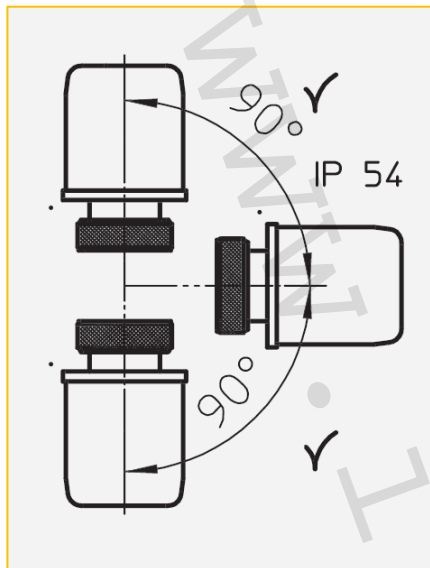


4) Funkční popis:

Elektrotermické hlavice řady IVAR.CIM 311 slouží pro otevírání a uzavírání automatických regulačních a vyvažovacích ventilů IVAR.CIM 788. Svojí polohou ovlivňují průtok otopné nebo chladicí vody a regulují např. teplotu v prostoru na konstantní hodnotu. Zvláštní důraz je kladen na kompaktní a moderní design, vysokou spolehlivost a snadnou instalaci v otopných a chladicích systémech. V souladu s požadavky na řízení jakosti EN ISO 9001:2008. Navrženo v souladu s CEI EN 60529:1997 +A1:2000 a CEI EN 60204-1:2006.

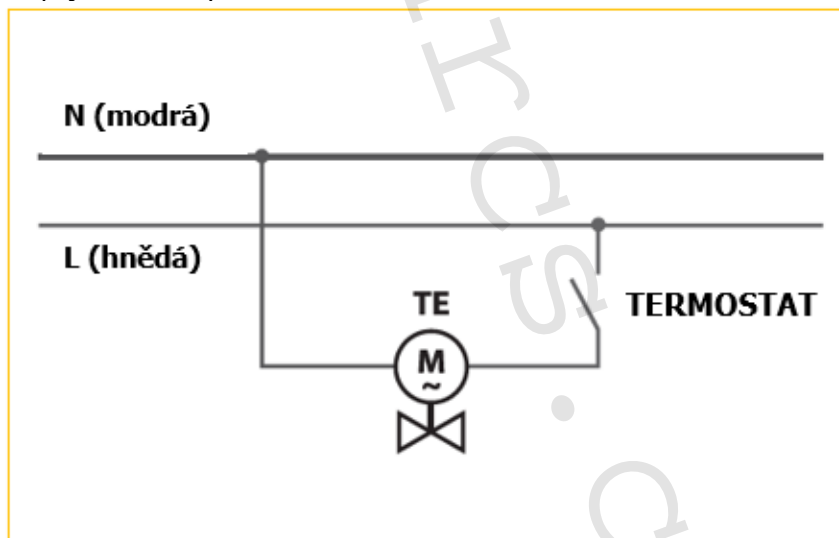
NÁVOD K POUŽITÍ

5) Instalační pozice a rozměry:



6) Schéma elektrického zapojení:

Připojení 2 kabely



7) Poznámka:

- Před každým zprovozněním otopného systému, zejména při kombinaci podlahového a radiátorového vytápění, důrazně upozorňujeme na výplach celého systému dle návodu výrobce. Doporučujeme ošetření otopného systému přípravkem GEL.LONG LIFE 100. Prodejce nenes zodpovědnost za závady funkčnosti způsobené nečistotami v systému.

NÁVOD K POUŽITÍ

8) Upozornění:

- Společnost IVAR CS spol. s r.o. si vyhrazuje právo provádět v jakémkoliv momentu a bez předchozího upozornění změny technického nebo obchodního charakteru u výrobků uvedených v tomto návodu.
- Vzhledem k dalšímu vývoji výrobků si vyhrazujeme právo provádět technické změny nebo vylepšení bez oznámení, odchylky mezi vyobrazeními výrobků jsou možné.
- Informace uvedené v tomto technickém sdělení nezbavují uživatele povinnosti dodržovat platné normativy a platné technické předpisy.
- Dokument je chráněn autorským právem. Takto založená práva, zvláště práva překladu, rozhlasového vysílání, reprodukce fotomechanikou, nebo podobnou cestou a uložení v zařízení na zpracování dat zůstávají vyhrazena.
- Za tiskové chyby nebo chybné údaje nepřebíráme žádnou zodpovědnost.