

1) Výrobek: PŘÍRUBOVÝ REDUKČNÍ VENTIL

2) Typ: BRA.F15.100 PN10/16



BRA.F15.100 PN 10/16

3) Instalace:



Instalaci a uvedení do provozu, stejně jako připojení elektrických komponentů, musí provádět výhradně osoba odborně způsobilá s patřičnou elektro-technickou kvalifikací v souladu se všemi národními normami a vyhláškami platnými v zemi instalace. Během instalace a uvádění do provozu musí být dodrženy instrukce a bezpečnostní opatření uvedené v tomto návodu. Provozovatel nesmí provádět žádné zásahy a je povinen se řídit pokyny uvedenými níže a dodržovat je tak, aby nedošlo k poškození zařízení nebo k újmě na zdraví obsluhujícího personálu při dodržení pravidel a norem bezpečnosti práce.

4) Charakteristika použití:

- Přírubové, přímočinné tlakové redukční ventily s pístem série F15 jsou vhodné pro redukci a ovládání tlaku.
- Jsou vyrobeny z tvárné litiny s vnějším epoxidovým nátěrem.
- Redukují a stabilizují vysoký tlak na vstupu na nižší hodnotu tlaku na výstupu bez ohledu na průtok či výkyvy vstupního tlaku.
- Jsou k dispozici v tlakových třídách PN 10–16, PN 25, PN 40 a ve dvou řadách pro rozsah výstupního tlaku (1,5 – 6 bar, nebo na objednávku 5 – 12 bar).
- Přírubové provedení v rozsahu DN 50 – DN 150.

ANO: pro vodu a stlačený vzduch

Tlakový redukční ventil se používá:

- K zásobování systému s nízkým tlakem ze sítě s vysokým tlakem;
- Pro ochranu určité části systému nebo zařízení;
- V sanitárních systémech k udržení tlaku pod maximální hodnotou;
- V okruzích se stlačeným vzduchem k udržení konstantního tlaku i při výkyvech způsobených kompresory;
- Na výstupu zásobníků a akumulčních nádob ke snížení a stabilizaci tlaku rozvodného systému.

5) Provozní podmínky:

MAXIMÁLNÍ TLAK:

TLAKOVÁ ŘADA	MAX. TLAK
F15.100 PN 10-16	16 bar
F15.100 PN 25	25 bar
F15.100 PN 40	40 bar

Výstupní tlak nastavitelný na ventilu:

- od 1,5 do 6 bar (modrá pružina)
- od 5 do 12 bar (červená pružina) – na vyžádání

Pozn. Nepřekračujte max. poměr redukce tlaku 5:1.

TEPLOTA:

Teplota	Min. °C	Max. °C
	0	+70

6) Skladování:

- Skladujte na uzavřeném a suchém místě.

7) Postup pro správnou volbu tlakového redukčního ventilu:

- Pro zajištění optimálního provozu a ke snížení hlučnosti a tlakových ztrát je nutné zvolit správné provedení tlakového redukčního ventilu na základě průtoku, nikoli dle jmenovitého průměru potrubí.
- Tlakový redukční ventil zvolte tak, aby nebyl překročen maximální průtok vyznačený níže v tabulce.

DN	MAXIMÁLNÍ PRŮTOK	
	l/s	m ³ /h
50	3,9	14,0
65	7,0	25,2
80	10,1	36,4
100	16,4	59,0
125	25,7	92,5
150	38,0	136,8

Tato hodnota může být překročena, ale následně bude narušena přesnost regulace a dojde ke zvýšení tlakových ztrát a hlučnosti.

8) Doporučení:

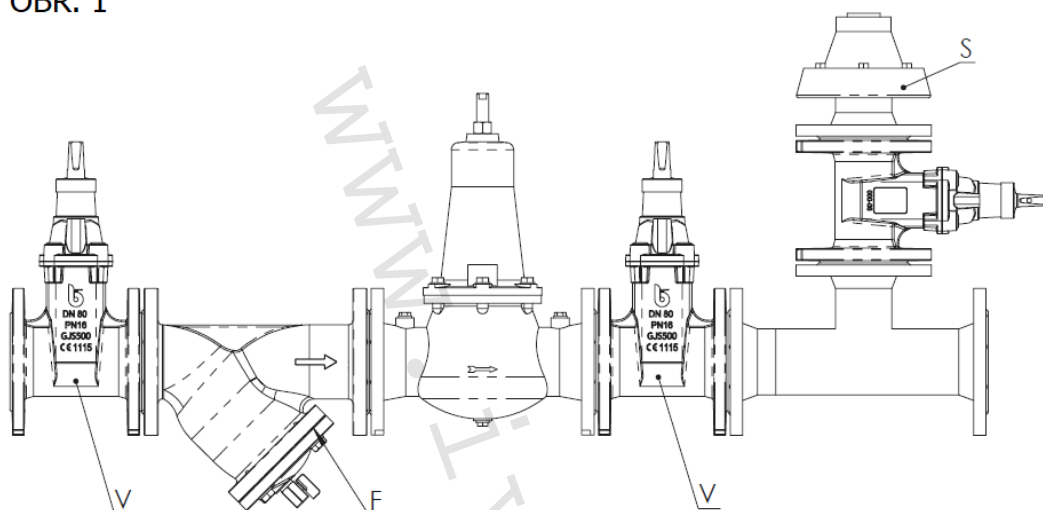
- Před prováděním údržby nebo před demontáží ventilu se nejprve ujistěte, že potrubí a protékající médium již vychladlo a také klesl tlak v systému. V případě toxických, korozivních či žíravých kapalin systém nejprve vypusťte.
- Teploty nad 50 °C nebo pod 0 °C mohou způsobit újmu na zdraví osob.

9) Instalace:

- Tlakové redukční ventily série F15 instalujte v horizontální pozici; tím budou zajištěny ty nejlepší provozní podmínky a bude docházet k minimálnímu opotřebení vnitřních komponentů. V případě nutnosti je však možné instalovat tlakové redukční ventily i ve vertikální pozici.
- Před instalací ventilu se ujistěte, že bylo potrubí řádně vyčištěno, aby nedošlo k poškození vnitřních komponent ventilu vlivem nečistot a zbytků po sváření.
- Ujistěte se, že je šachta pro montáž redukčního ventilu dostatečně velká, aby byl k zařízení snadný přístup pro případ údržby, čištění a kontroly připojení manometrů. Z důvodu čištění filtru instalovaného před redukčním ventilem je nutné opatřit šachtu odpadem.

- Dodržujte směr proudění kapaliny vyznačený na těle ventilu.
- Z důvodu snazší údržby nainstalujte redukční ventil mezi 2 uzavírací ventily (viz pol. „V“ na obr. 1). Před redukční ventil je také nutné namontovat filtr (viz bod „F“, obr. 1). V případě stoupacího potrubí, nebo když je umístěno horizontálně, umístěte před redukční ventil odvzdušňovací ventil. V případě klesajícího potrubí umístěte odvzdušňovací ventil za redukční ventil.
- Za redukční ventil je také nutné instalovat pojistný ventil (viz pol. S, obr. 1).

OBR. 1



10) Nastavení:

Pozn. Nepřekračujte poměr tlakové redukce 5:1.

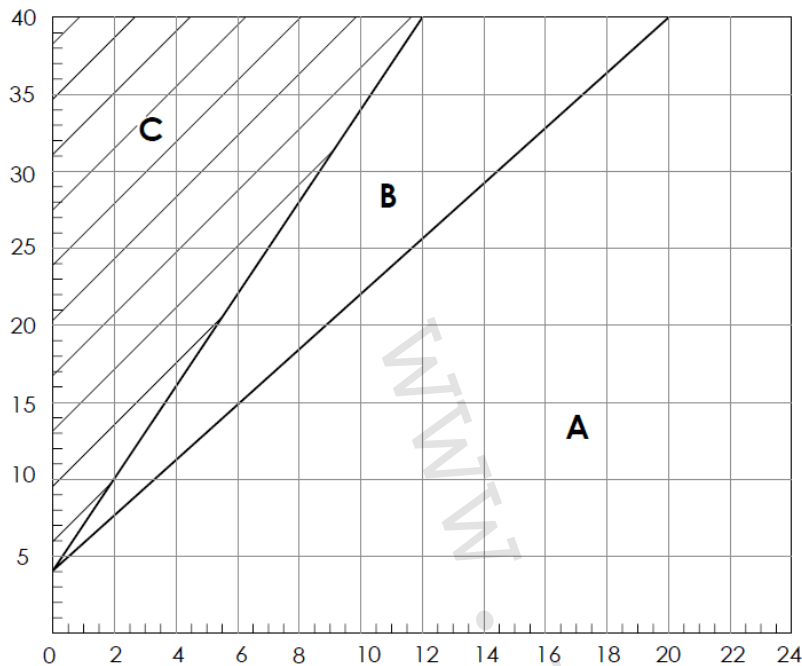
Nastavení musí být provedeno při nulovém průtoku:

- Otáčením šroubku ve směru hodinových ručiček se výstupní tlak zvyšuje, zatímco otáčením proti směru hodinových ručiček se výstupní tlak snižuje.
- Hodnota výstupního tlaku (P_v) musí být určena za provozních podmínek (hodnota průtoku vyšší než nula), ale nastavení tlakového redukčního ventilu se provádí při statickém tlaku $P_o = P_v + DP$ (tlaková ztráta).
Lze počítat s tlakovou ztrátou DP asi 0,5 bar plus 5 % z hodnoty nastavení výstupního tlaku.

V tabulce a grafu níže jsou zobrazeny přípustné provozní podmínky.

DOPORUČENÝ PRŮTOK:

DN (mm)	50	65	80	100	125	150
Min. průtok (l/s)	0,3	0,5	0,8	1,2	1,8	2,6
Max. průtok (l/s)	4,7	8	12	18	29	42
Nouzový průtok (l/s)	6,9	11	17	27	42	61



- A** – Doporučené pracovní podmínky
- B** – Počínající kavitace
- C** – Nebezpečná kavitace

11) Likvidace:

Při provozu filtru s nebezpečným médiem (toxické, korozivní látky...), pokud existuje možnost, že uvnitř armatury zůstaly zbytky média, proveďte potřebná bezpečnostní opatření a důkladné vyčištění. Personál obsluhující armaturu musí být proškolen a vybaven vhodnými ochrannými pomůckami. Před likvidací demontujte ventil a rozeberte jej a roztříďte dle různých materiálů. Více informací o materiálech viz technický list daného provedení armatury. Roztřížené materiály odveďte do sběrného dvora k recyklaci (např. kovy) či k likvidaci v souladu s platnými zákony a předpisy k ochraně životního prostředí.

12) Upozornění:

- Společnost IVAR CS spol. s r.o. si vyhrazuje právo provádět v jakémkoliv momentu a bez předchozího upozornění změny technického nebo obchodního charakteru u výrobků, uvedených v tomto návodu.
- Vzhledem k dalšímu vývoji výrobků si vyhrazujeme právo provádět technické změny nebo vylepšení bez oznámení, odchylky mezi vyobrazeními výrobků jsou možné.
- Informace uvedené v tomto technickém sdělení nezbavují uživatele povinnosti dodržovat platné normativy a platné technické předpisy.
- Dokument je chráněn autorským právem. Takto založená práva, zvláště práva překladu, rozhlasového vysílání, reprodukce fotomechanikou, nebo podobnou cestou a uložení v zařízení na zpracování dat zůstávají vyhrazena.
- Za tiskové chyby nebo chybné údaje nepřebíráme žádnou zodpovědnost.

Tento návod byl zpracován dle originál návodu Brandoni verze F15_29/09/2021.