

**1) Výrobek: ANALGOVÁ REGULACE
K PODSTROPNÍM FANCOILŮM ECI**

2) Typ: IVAR.LC736



3) Všeobecné informace:

- Tato analogová regulace je určena k řízení fancoilů používaných v chladicích a topných systémech.
- Tato jednotka umožňuje nastavit všechny provozní parametry a zobrazit provozní stav hlavního regulátoru (karta Power IdroLAN) instalovaného na fancoilech.
- Regulátor se připojuje k Power IdroLAN kartě prostřednictvím telefonního kabelu (4vodičový), kterým je napájen (15V DC) a získává informace ze sítě Local-bus RS-485.
- U velkých prostor, kde je instalováno více klimatizačních jednotek a kde je nutné řídit všechny tyto jednotky z pouze jedné analogové regulace, je možné vytvořit malou síť s maximálně 10 kartami Power IdroLAN propojenými vzájemně 2 vodiči přes Local-bus síť, režim „broadcast“.
- Analogová regulace se skládá z jedné LED kontrolky signalizující provozní režim a provozní stav karty Power IdroLAN, čtyř LED kontrolky pro zobrazení rychlosti ventilátoru a případných alarmů, dvou tlačítek: jedno pro nastavení provozního režimu fancoilu (Režim MODE: chlazení/vytápění) a jedno pro volbu rychlostí ventilátoru; dále obsahuje čidlo pokojové teploty a jednoho otočného ovládacího prvku pro nastavení pokojové teploty a vypnutí (OFF).

Kód	Typ	Popis
I07916810	IVAR.LC736	Analogová pro fancoily ECI

4) Použitelnost a identifikace:

Analogová regulace pro vestavný modul „503“ kompatibilní s rámečky Vimar (Idea Rondó), Bticino (Living a Light) a Gewiss (PLAYBUS):
 kód LC735 – barva bílá
 kód LC745 – barva šedá



Analogová regulace pro nástěnnou montáž:
 kód LC736 – barva bílá



Symbol	Název	Hlavní funkce
	FAN Ventilátor	Volba rychlosti ventilátoru (min, med, max, automatická)
	Mode Režim	Volba provozního režimu: CHLAZENÍ VYTÁPĚNÍ

5) Sekce pro uživatele:

5.1 Spuštění

Pro spuštění funkcí regulátoru, otočte otočným ovládacím prvkem regulátoru na požadovanou hodnotu pokojové teploty. Tato volba je potvrzena rozsvícením LED kontrolky režimu „MODE“ (červená nebo zelená).

5.2 Vypnutí (pohotovostní režim Stand-by)

Výstupy regulátoru vypnete otočením otočného ovládacího prvku do pozice „OFF“. LED kontrolka režimu „MODE“ zhasne.

5.3 Volba provozního režimu

Pro volbu provozního režimu CHLAZENÍ nebo VYTÁPĚNÍ použijte tlačítko , vaše volba bude potvrzena rozsvícením zelené nebo červené LED kontrolky:

ZELENÁ LED → COOL (CHLAZENÍ)

ČERVENÁ LED → HEAT (VYTÁPĚNÍ)

POZNÁMKA: Tyto volby nejsou vždy k dispozici, protože závisí na nastavení parametru „P21“ na kartě Power IdroLAN a na stavu funkce uzamčení „Lock Client“.

Když LED kontrolka režimu „MODE“ bliká, je napájen příslušný ventil, aby dosáhl nastavené hodnoty. Když je požadovaná hodnota dosažena, LED kontrolka režimu „MODE“ přestane blikat a zůstane rozsvícena pro zobrazení provozního režimu.

5.4 Volba rychlosti ventilátoru

Rychlost ventilátoru se nastavuje opakovaným stiskem tlačítka , až se objeví požadovaná rychlost ventilátoru (I – II – III – AUTO):

LED „auto“ svítí žlutě → automatická rychlost ventilátoru

LED „III“ svítí zeleně → vysoká rychlost ventilátoru

LED „II“ svítí zeleně → střední rychlost ventilátoru

LED „I“ svítí zeleně → nízká rychlost ventilátoru

Pokud je zvolena možnost AUTO, rychlost nebude fixní, ale bude se automaticky měnit (nízká-střední-vysoká) dle velikosti rozdílu mezi nastavenou (požadovanou) pokojovou teplotou a aktuální pokojovou teplotou (čím vyšší tento rozdíl je, tím větší bude rychlost).

5.5 Uzamčení tlačítek LOCK

Pokud chcete zamezit nechtěným změnám nastavení a nesprávnému použití analogové regulace, je možné deaktivovat funkčnost dvou tlačítek.

Zámek je aktivován otočením otočného ovládacího prvku do pozice OFF a současným stiskem těchto dvou tlačítek po dobu alespoň 3 sekund.


Tlačítka odemknete stejným způsobem.

5.6 Stav/Alarm

- **Žlutá LED kontrolka „AUTO“ bliká** → neprobíhá komunikace mezi analogovým regulátorem a Power IdroLAN kartou (W06). Zkontrolujte, jestli je propojka „J6 slave“ instalována na kartě Power IdroLAN a také ověřte, že je správně provedeno elektrické zapojení sítě RS-485 „Local bus“.
- **Zelená LED „III“ bliká** → je nutné vyčistit vzduchový filtr (W01). Postupujte dle instrukcí uvedených v dalším odstavci 5.7.
- **Zelená LED „II“ bliká** → přehřátý motor ventilátoru (A03).
- **Zelená LED „I“ bliká** → signalizuje, že je otevřené okno.
- **LED „AUTO, III, II, I“ blikají** → je aktivní několik upozornění a/nebo alarmů (kromě W06, W01 a A03).
- **LED kontrolky jsou zhasnuty** → otočný ovládací prvek je v pozici OFF nebo je karta Power IdroLAN mimo provoz (bez napájení nebo poškozená).

Pozn. Pokud je změněno nastavení Power IdroLAN karty přes síť „Mod-bus“, analogová regulace zobrazí všechna tato nová nastavení kromě nastavení pokojové teploty.

5.7 Reset filtru (upozornění)

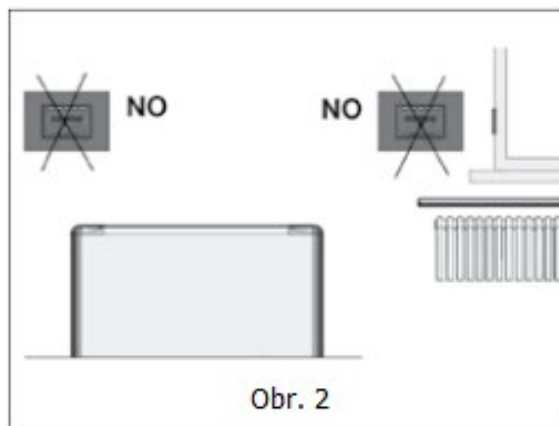
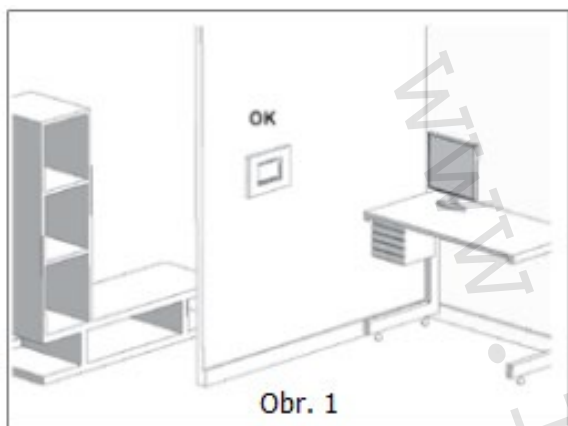
Pokud chcete resetovat alarm filtru, otočte otočným ovládacím prvkem do pozice „OFF“ a podržte stisknuté tlačítko  po dobu alespoň 5 sekund, až začnou blikat LED kontrolky „AUTO, III, II, I“.

Poté podržte stisknuté tlačítko  po dobu alespoň 5 sekund, až se rozsvítí současně LED kontrolky „AUTO, III, II, I“.

Všechny tyto LED kontrolky poté zhasnou, čímž potvrdí, že byl proveden reset upozornění na vzduchový filtr.

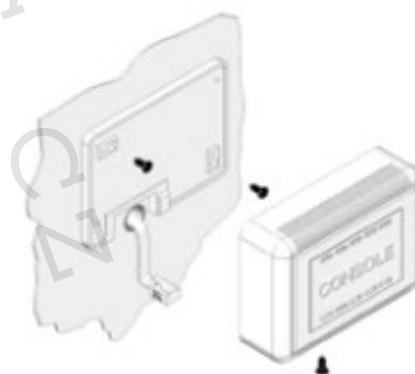
6) Instalace:

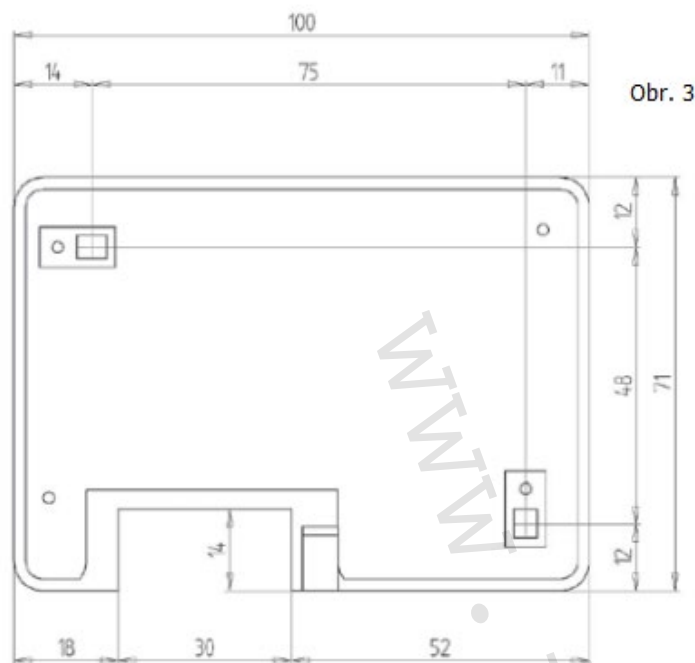
Analogový regulátor musí být nainstalován ve výšce 1,5 m od podlahy, na suchém místě, bez průvanu, v dostatečné vzdálenosti od zdrojů tepla (radiátorů, klimatizací, oken, atd. viz obr. 2) a v takové pozici, která umožňuje snadné řízení pokojové teploty, jak ukazuje obr. 1. Vyvarujte se instalaci poblíž elektromagnetických polí či rušení.



Regulátor může být instalován „na stěnu“ do montážní krabice nebo jako vestavný do zdi, pomocí standardního modulu „503“ a jednoho z následujících rámečků: Vimar (Idea Rondó), Bticino (Living and Light) a Gewiss (PLAYBUS).

Instalaci do montážní krabice (na stěnu) proveďte následovně:
Odšroubujte uzavírací šroubek na předním panelu, na spodní straně regulátoru.
Uvolněte zadní základnu pro upevnění na stěnu.
Upevněte ji na stěnu pomocí 2 šroubů, viz Obr. 3.



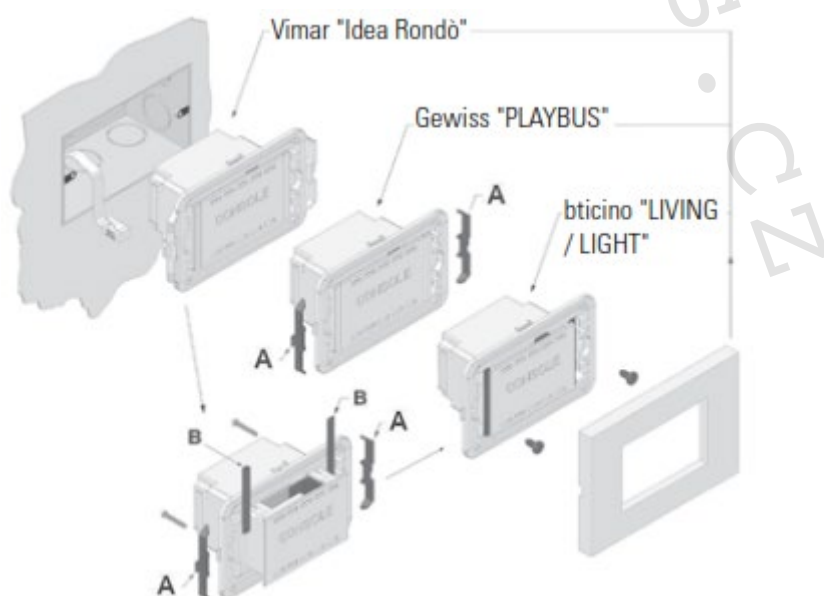


Instalace do vestavného modulu „503“:

Připravte Master regulátor pro zvolený rámeček, dodržujte následující instrukce:

Vimar série Idea Rondò	nemusí se provádět žádná operace
Gewiss série PLAYBUS	vyjměte externí svorníky, označené bodem (A)
Koncové rámečky Bticino série LIVING/LIGHT	Vyjměte externí svorníky, označené bodem (A) . Odšroubujte 2 šroubky na zadní straně regulátoru, abyste mohli sejmut přední vnitřní rámeček a vyjmout dvě tyčky, označené bodem (B) .

Instalujte tyto dvě tyčky mezi skříň regulátoru a přední vnitřní rámeček, poté utáhněte 2 zadní šroubky, které jste předtím vyjmuli, přičemž dejte pozor, že jsou tyto dvě tyčky **(B)** ve středové výšce a dobře upevněny k regulátoru.

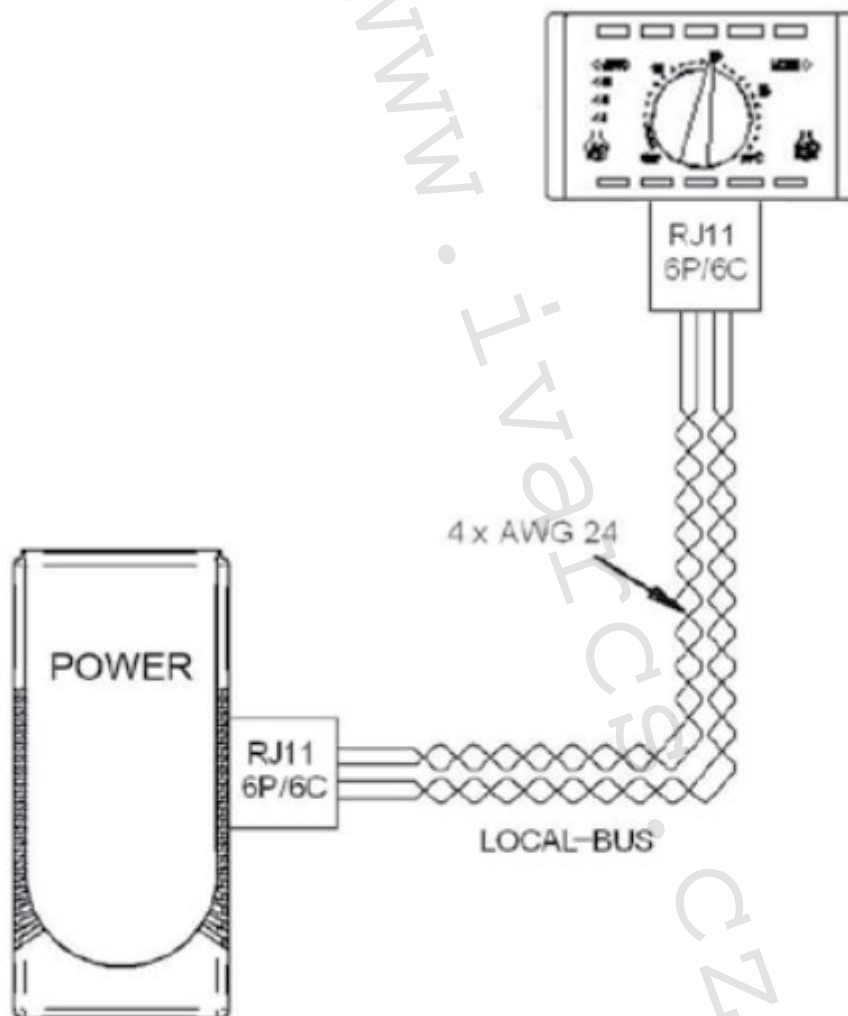


Obr. 4

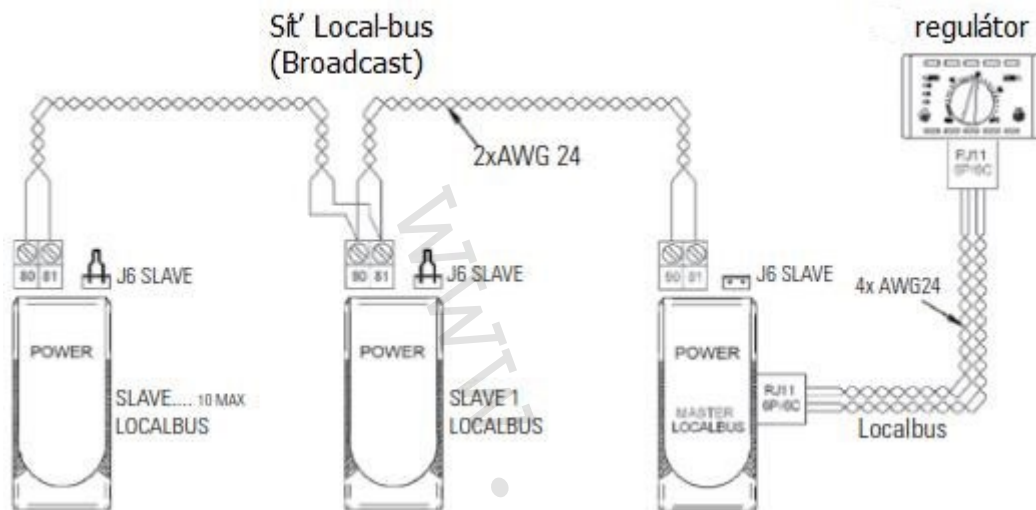
6.1 Připojení k síti RS 485

Pro realizaci komunikace „Local-bus“ sítě mezi analogovým regulátorem a několika Power IdroLAN kartami se doporučuje použít „točený“ kabel a provést elektrické zapojení dle následujících schémat.

6.2 Elektrické zapojení mezi analogovým regulátorem a Power IdroLAN kartou



6.3 Elektrické zapojení mezi analogovým regulátorem a několika Power IdroLAN kartami



Obr. 5

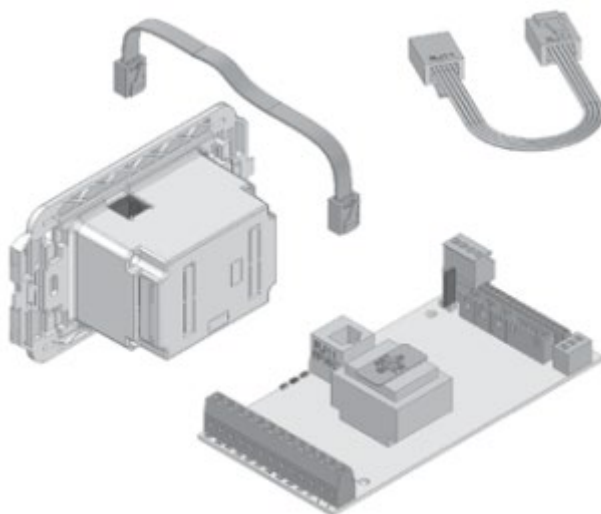
Při volbě kabelu a jeho instalaci musí být dodržena veškerá pravidla a normy platné v zemi instalace, především ty pro přenos dat dle EN 50174.

Napájecí kabely musejí být vedeny odděleně od datových kabelů.

Maximální rozšíření RS485 sítě nesmí nikdy překročit 500 m a maximálně 10 Power IdroLAN karet.

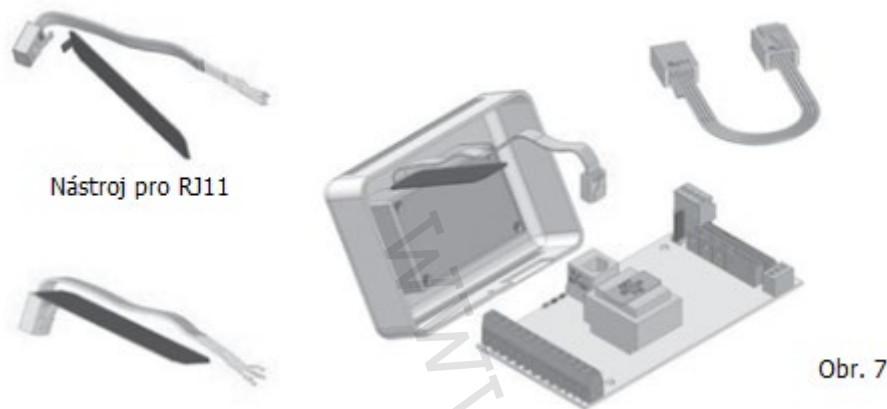
V případě krátké vzdálenosti mezi analogovým regulátorem a Power IdroLAN kartou, může být pro „Local-bus“ připojení použit plochý telefonní kabel, zakončený vnějšími zástrčkami RJ11 6P/4C, jak je zobrazeno na Obrázku 5 výše.

6.4 Elektrické zapojení mezi Power IdroLAN kartou a analogovým regulátorem ve vestavném modulu „503“



Obr. 6

6.5 Elektrické zapojení mezi Power IdroLAN kartou a nástěnným analogovým regulátorem



7) Upozornění:

- Společnost IVAR CS spol. s r. o. si vyhrazuje právo provádět v jakémkoliv momentu a bez předchozího upozornění změny technického nebo obchodního charakteru u výrobků uvedených v tomto technickém listu.
- Vzhledem k dalšímu vývoji výrobků si vyhrazujeme právo provádět technické změny nebo vylepšení bez oznámení, odchylky mezi vyobrazeními výrobků jsou možné.
- Informace uvedené v tomto technickém sdělení nezbavují uživatele povinnosti dodržovat platné normativy a platné technické předpisy.
- Dokument je chráněn autorským právem. Takto založená práva, zvláště práva překladu, rozhlasového vysílání, reprodukce fotomechanikou, nebo podobnou cestou a uložení v zařízení na zpracování dat zůstávají vyhrazena.
- Za tiskové chyby nebo chybné údaje nepřebíráme žádnou zodpovědnost.



LIKVIDACE ELEKTRICKÝCH A ELEKTRONICKÝCH ZAŘÍZENÍ
se řídí zákonem o výrobcích s ukončenou životností č. 542/2020 Sb.
Tento symbol označuje, že s výrobkem nemá být nakládáno jako s domovním odpadem.
Výrobek by měl být předán na sběrné místo, určené pro takováto elektrická zařízení.

Tento návod byl přeložen z originálu č. E700019400001 Rev. 0 07.2015.