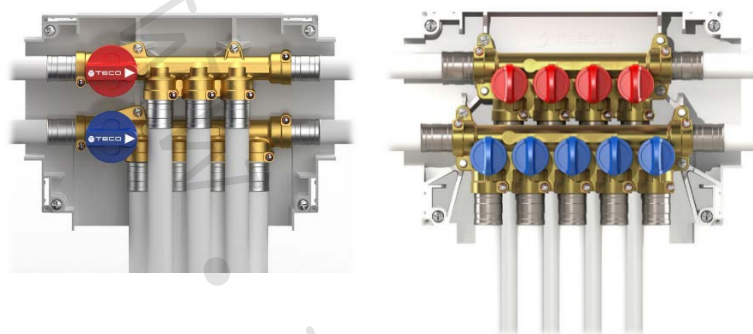


1) Výrobek: **SYSTÉM ROZVODŮ STUDENÉ A TEPLÉ VODY FASTEC® QUICK**

2) Typ: **IVAR.K 4.2**
IVAR.K 4.3



3) Instalace:



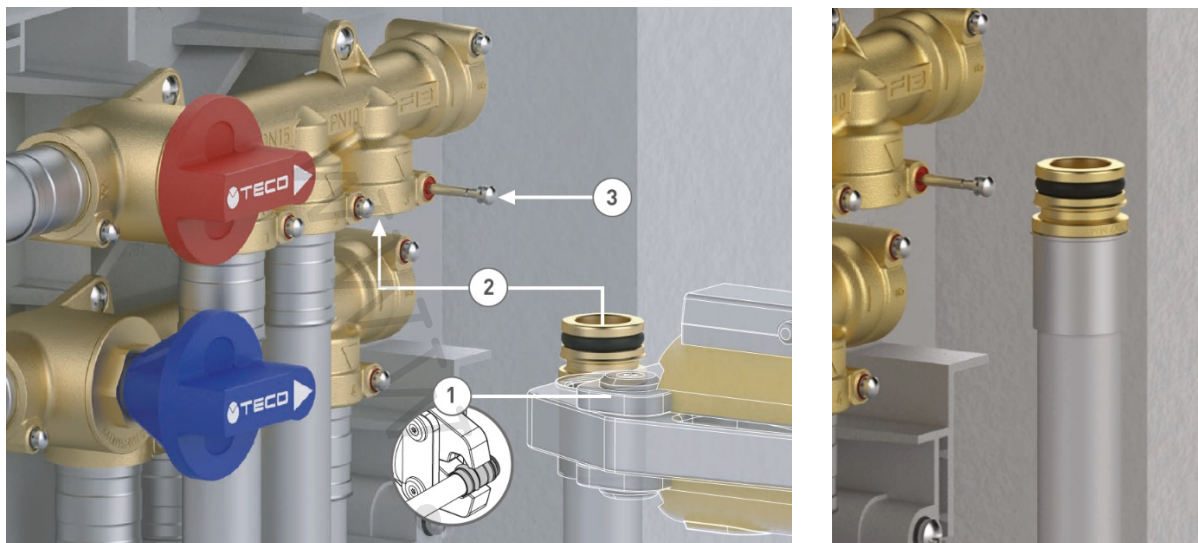
Instalaci a uvedení do provozu, stejně jako připojení elektrických komponentů, musí provádět výhradně osoba odborně způsobilá s patřičnou elektro-technickou kvalifikací v souladu se všemi národními normami a vyhláškami platnými v zemi instalace. Během instalace a uvádění do provozu musí být dodrženy instrukce a bezpečnostní opatření uvedené v tomto návodu. Provozovatel nesmí provádět žádné zásahy a je povinen se řídit pokyny uvedenými níže a dodržovat je tak, aby nedošlo k poškození zařízení nebo k újmě na zdraví obsluhujícího personálu při dodržení pravidel a norem bezpečnosti práce.

4) Charakteristika použití:

Systém rozvodů studené a teplé vody IVAR.K 4 splňuje maximální kombinaci designu a technologie, umožňuje centralizovat rozvody v malém prostoru s uzavíráním jednotlivých výstupů studené a teplé vody pro zásobování odběrných míst. Patentovaný systém připojovací technologie FASTEC® Quick splňuje všechny požadavky na rychlou, jednoduchou, flexibilní a bezpečnou instalaci a připojení potrubních rozvodů. Kulové uzávěry Top Entry® systému IVAR.K 4 umožňují rychlé uzavření průtoku (Soft Turn), vzhledem k malé točivé rotaci v úhlu 90° prostřednictvím ovládací hlavy. Vnitřní konstrukce umožňuje plný průtok oproti klasickým ventilům, které mají průtok až 4x menší. Možnost výměny ovládací koule a těsnění. V souladu s ČSN EN 13828.

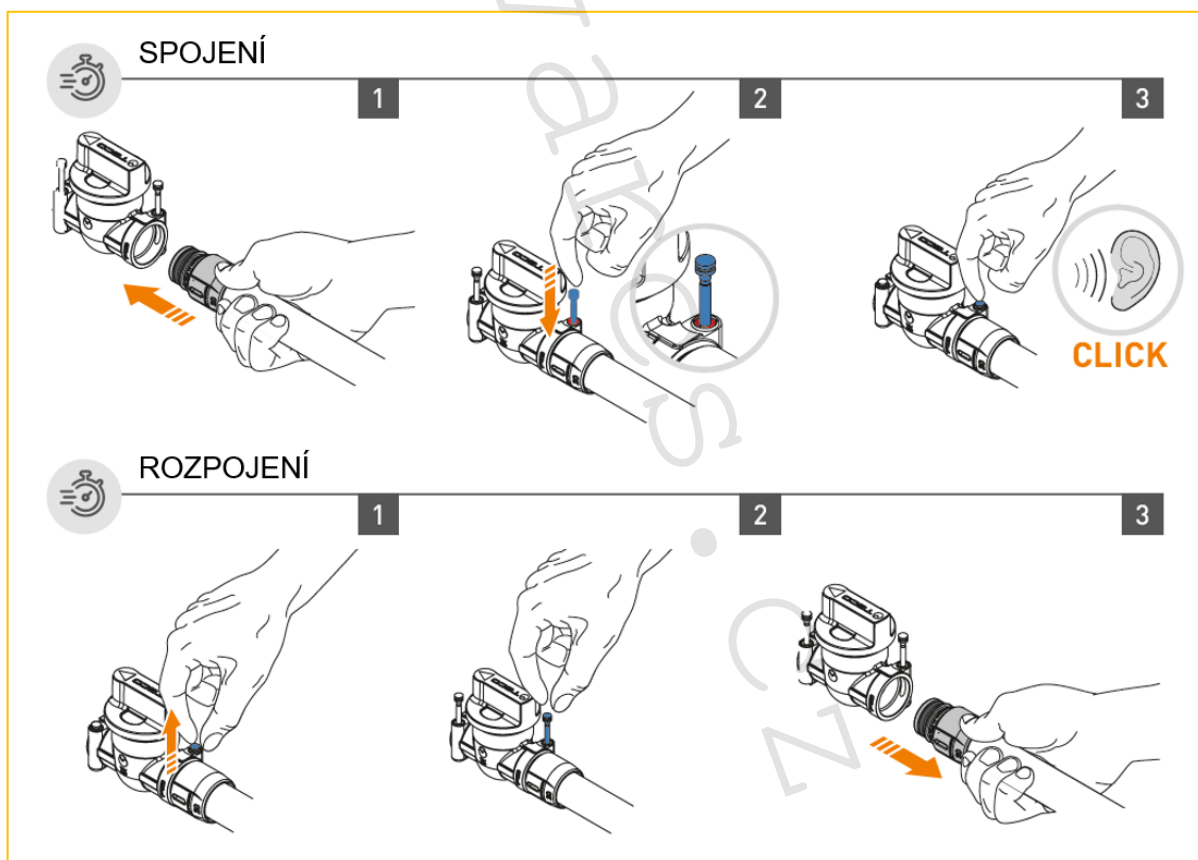
5) Montážní postup:

Úpravu potrubí ALPEX před instalací do fitinku FASTEC® Quick je nutné provést dle zásad uvedených v <https://www.ivarcs.cz/storage/File/28001-30000/28086-file-CSNAVOD-IVAR.PT-IVAR.PPSU-PRESS.pdf> Následné připojení potrubí ALPEX na fitinek FASTEC® Quick (1) je možné provést mimo stěnové vybrání použitelnými lisovacími čelistmi B, F, TH, U a H a následně bez použití nástrojů připojit na armaturu (2) a zabezpečit aretačním čepem (3). Celý proces vzájemného spojení lze realizovat ve velmi malých instalačních prostorech.



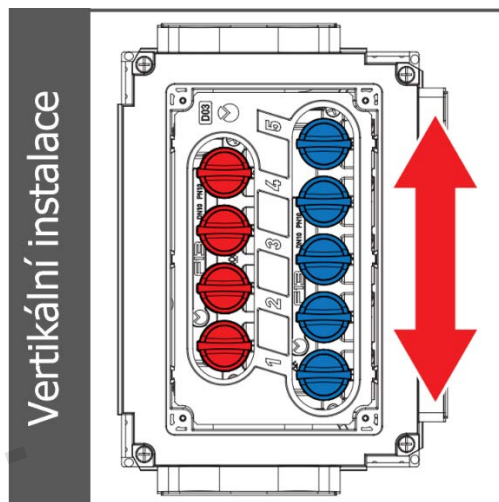
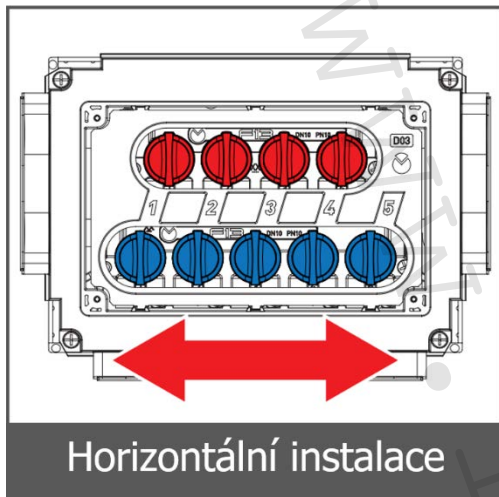
Rozebíratelné připojení

Systém FASTEC® Quick umožňuje rychlé a rozebíratelné připojení potrubí ALPEX na armaturu. Zasunutím nebo vysunutím aretačního čepu je možné aretovat nebo demontovat trubku s připojovacím fitinkem FASTEC® Quick.

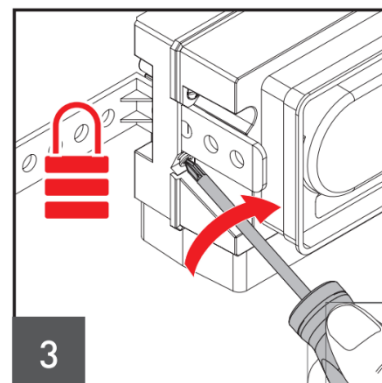
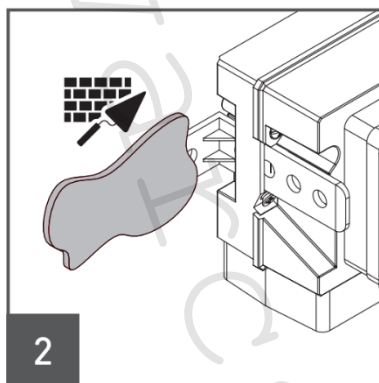
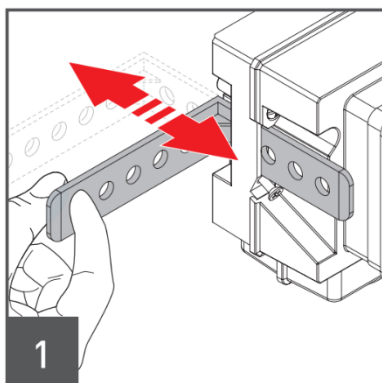


6) Montážní postup:

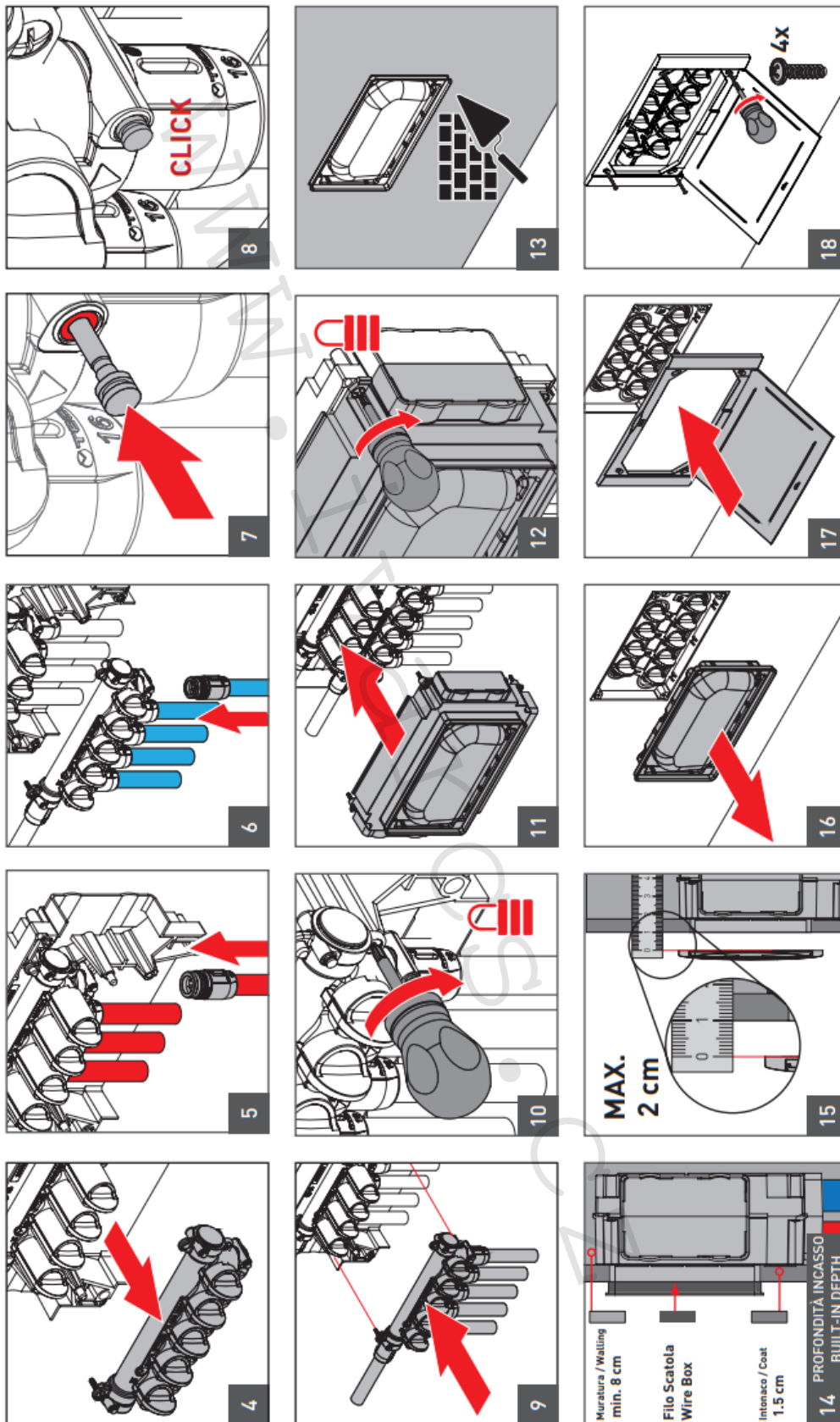
Instalační pozice



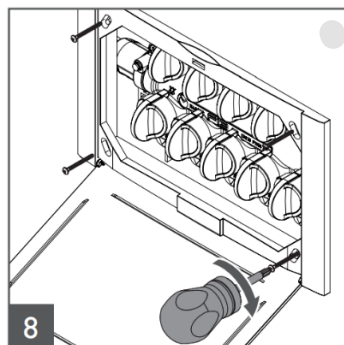
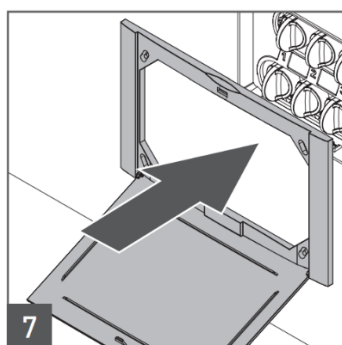
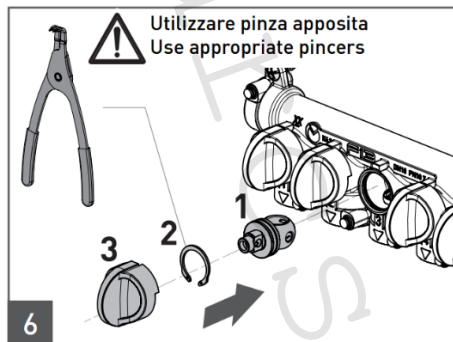
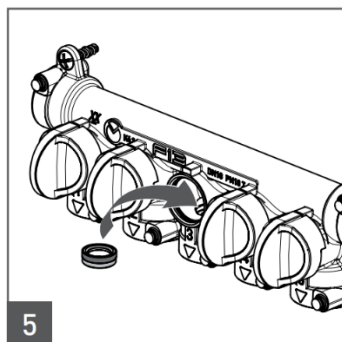
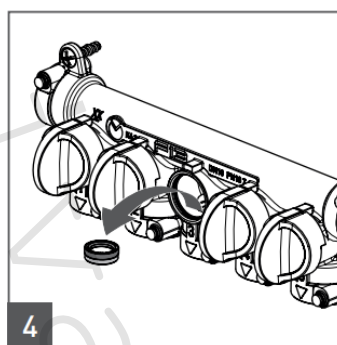
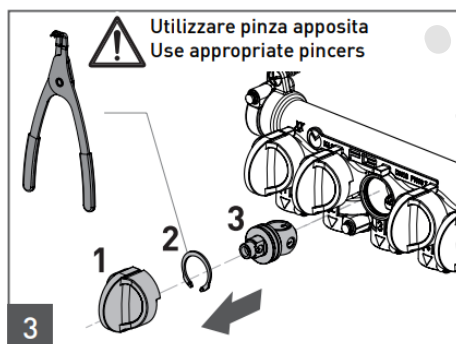
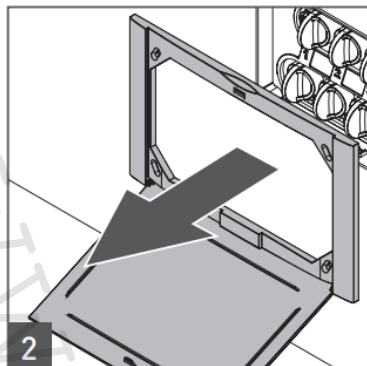
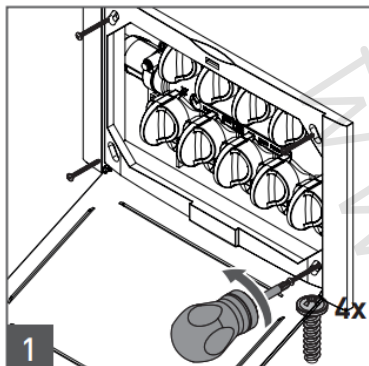
Instalace vnější krycí desky



NÁVOD K POUŽITÍ

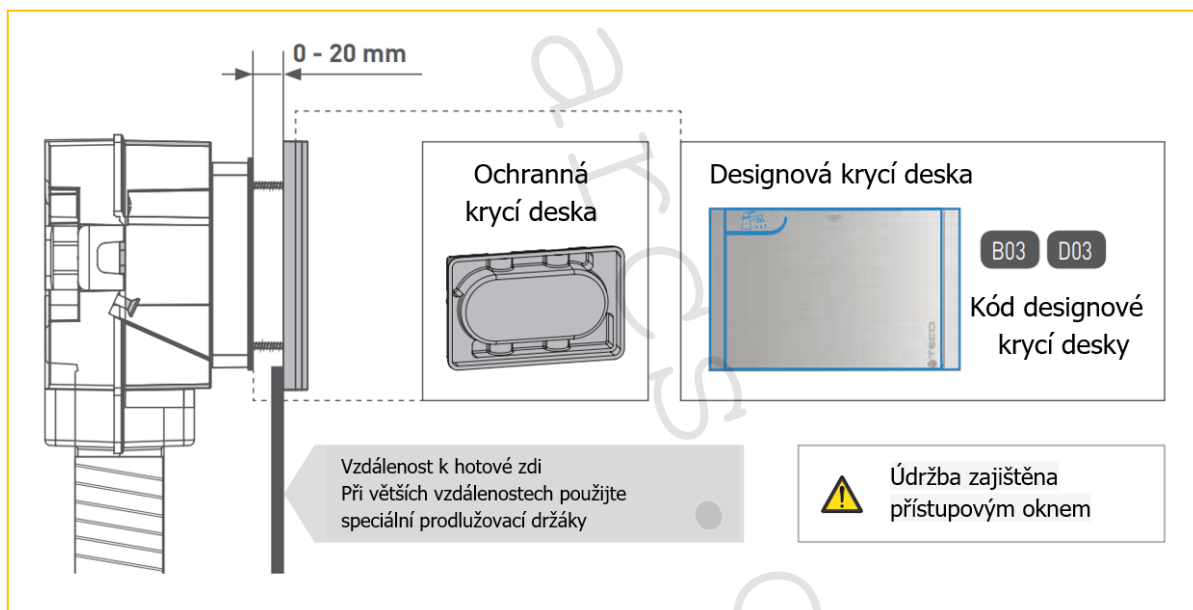
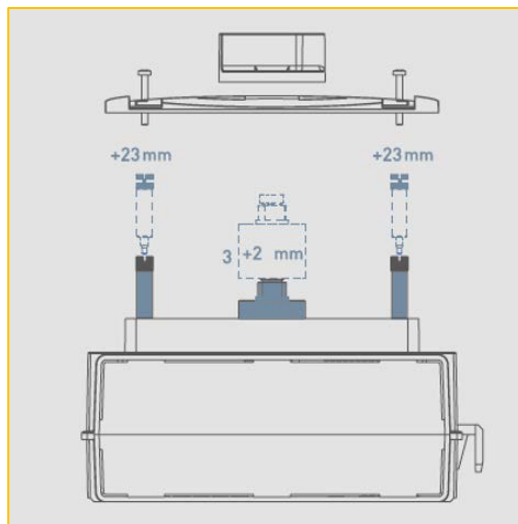
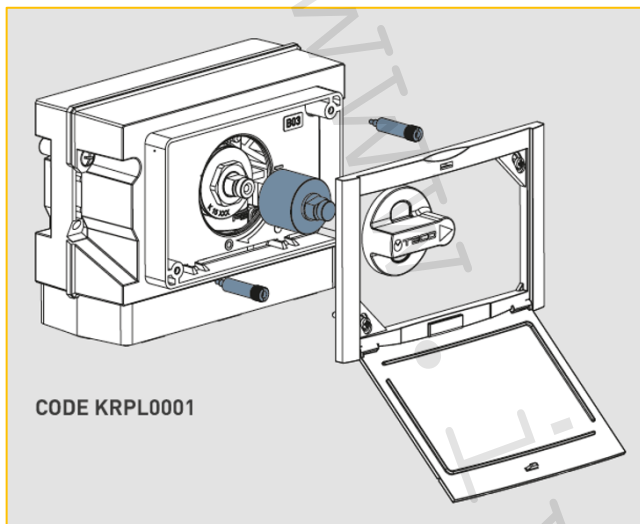


Výměna koule a těsnění kulového uzávěru



Prodloužení provozního ovládání

Prodlužující sada se používá kdykoliv je nutné prodloužit provozní ovládání kulového uzávěru tak, aby ovládací rukojeť a krycí deska byly v optimální pozici. Prodlužující sada umožňuje modulární prodloužení až o +23 mm.



7) Ovládání kulových uzávěrů:

- Kulové uzávěry se dodávají v plně otevřené pozici.
- U kulových uzávěrů ovládaných pákou nebo motylem je v otevřené pozici ovládací páka nebo motýl v poloze podélné s tělem uzávěru, v uzavřené poloze je v poloze 90° na tělo uzávěru.
- Kulové uzávěry nejsou určeny k regulaci, z tohoto důvodu musí být používány v plně otevřené nebo plně uzavřené pozici.

8) Upozornění:

- Armatury musí být vždy instalovány v systémech s podmínkou dodržení všech provozních parametrů a technických limitů uváděných výrobcem nebo jeho zástupcem např. v technickém listě.

9) Poznámka:



Před každým zprovozněním otopného systému, zejména při kombinaci podlahového a radiátorového vytápění, důrazně upozorňujeme na výplach celého systému dle návodu výrobce. Doporučujeme ošetření otopného systému přípravkem GEL.LONG LIFE 100. Prodejce nenes zodpovědnost za funkční závady způsobené nečistotami v systému.

10) Upozornění:

- Společnost IVAR CS spol. s r.o. si vyhrazuje právo provádět v jakémkoliv momentu a bez předchozího upozornění změny technického nebo obchodního charakteru u výrobků, uvedených v tomto návodu.
- Vzhledem k dalšímu vývoji výrobků si vyhrazujeme právo provádět technické změny nebo vylepšení bez oznámení, odchylky mezi vyobrazeními výrobků jsou možné.
- Informace uvedené v tomto technickém sdělení nezbavují uživatele povinnosti dodržovat platné normativy a platné technické předpisy.
- Dokument je chráněn autorským právem. Takto založená práva, zvláště práva překladu, rozhlasového vysílání, reprodukce fotomechanikou, nebo podobnou cestou a uložení v zařízení na zpracování dat zůstávají vyhrazena.
- Za tiskové chyby nebo chybné údaje nepřebíráme žádnou zodpovědnost.