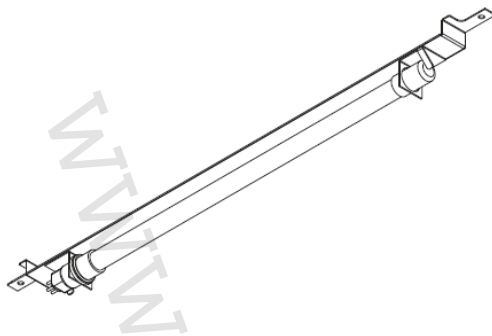


1) Výrobek: UVC LAMPA – pro fancoily IVAR.SL a IVAR.SLI

2) Typ: IVAR.UVC



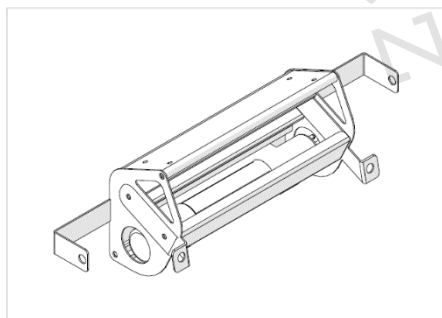
3) Charakteristika použití:

- **Nutno specifikovat při objednávce fancoilu, instaluje se do fancoilu při výrobě.**
- Zařízení využívající UVC záření o vlnové délce 253,7 mm k dezinfekci proudu výstupního vzduchu a povrchů výměníků tepla fancoilů IVAR.SL a IVAR.SLI.
- Ničí nebo inaktivují mikroorganismy, včetně plísní, spór plísní, rozpouštědel a dalších těkavých organických sloučenin a také eliminují související pachy.
- Snižuje riziko šíření infekčních chorob způsobených bakteriemi a viry.
- Snižuje nebo eliminuje používání nákladných čisticích a dezinfekčních prostředků.

4) Tabulka s objednacím kódem:

KÓD	TYP	POPIS	URČENÍ
GB1107II	IVAR.UVC	Lampa	fancoily IVAR
GR1231II	IVAR.UVC	Náhradní lampa	fancoily IVAR

5) Seznam příslušenství:



UV-C zařízení - kód GB1107II: UV-C zařízení pro sterilizaci vzduchu. Může být použito na všech modelech fancoilů IVAR.SL a SLI.

Náhradní UV lampa – kód GR1231II

Postup výměny náhradní lampy a další informace naleznete v návodu k instalaci a použití.

6) Upozornění:

- Společnost IVAR CS spol. s r.o. si vyhrazuje právo provádět v jakémkoliv momentu a bez předchozího upozornění změny technického nebo obchodního charakteru u výrobků, uvedených v tomto technickém listu.
- Vzhledem k dalšímu vývoji výrobků si vyhrazujeme právo provádět technické změny nebo vylepšení bez oznámení, odchylky mezi vyobrazeními výrobků jsou možné.
- Informace uvedené v tomto technickém sdělení nezbavují uživatele povinnosti dodržovat platné normativy a platné technické předpisy.
- Dokument je chráněn autorským právem. Takto založená práva, zvláště práva překladu, rozhlasového vysílání, reprodukce fotomechanikou, nebo podobnou cestou a uložení v zařízení na zpracování dat zůstávají vyhrazena.
- Za tiskové chyby nebo chybné údaje nepřebíráme žádnou zodpovědnost.



LIKVIDACE ELEKTRICKÝCH A ELEKTRONICKÝCH ZAŘÍZENÍ
se řídí zákonem o výrobcích s ukončenou životností č. 542/2020 Sb.
Tento symbol označuje, že s výrobkem nemá být nakládáno jako s domovním odpadem.
Výrobek by měl být předán na sběrné místo, určené pro takováto elektrická zařízení.