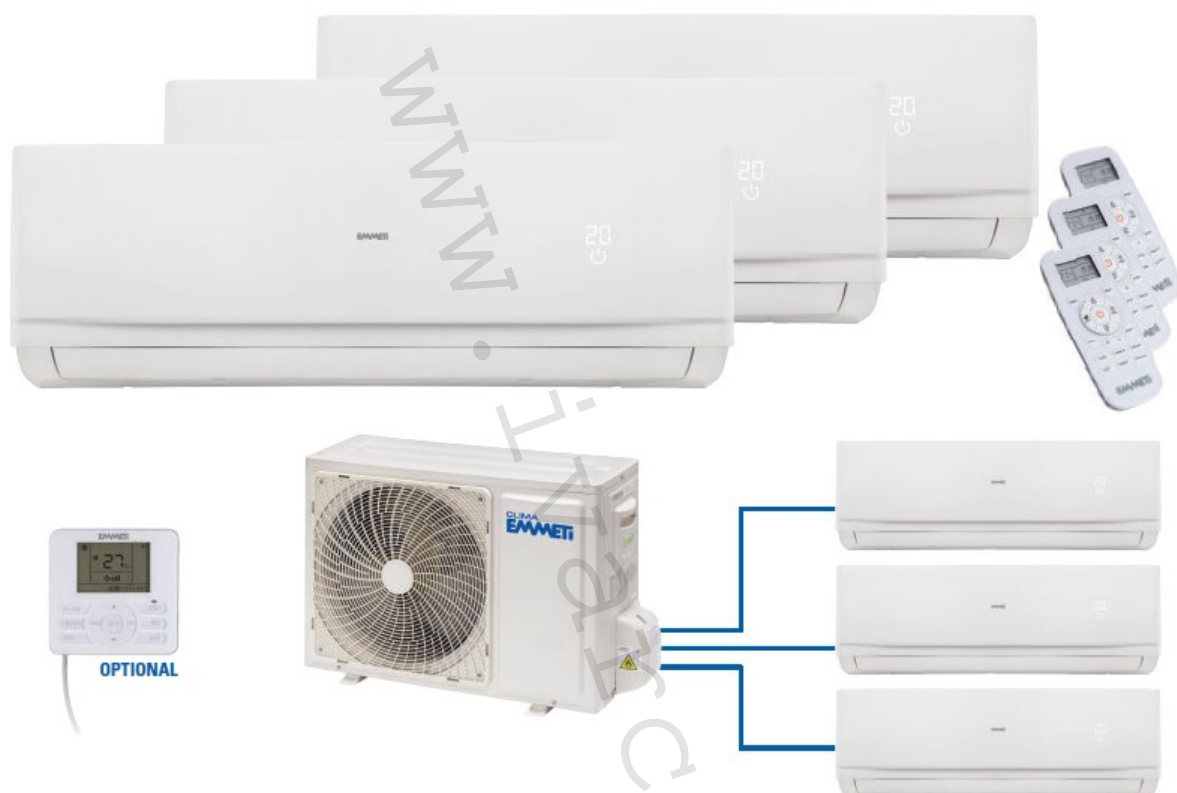


**1) Výrobek: SPLITOVÁ KLIMATIZACE TRIAL INVERTER
(9000 + 12000 + 12000)**

2) Typ: IVAR.XEVO-27 T



3) Charakteristika použití:

- splitové TRIAL klimatizace s tepelnou výměnou vzduch-vzduch
- výrobce EMMETI Itálie
- skládá se ze 3 vnitřních jednotek a 1 venkovní jednotky
- všechny funkce klimatizace jsou ovládány infračerveným dálkovým ovládáním
- vnitřní jednotky jsou vybaveny mřížkami vstupu a výstupu vzduchu, automatickou horizontální a manuální vertikální clonou pro ovládání směru proudění vzduchu, displejem pro zobrazení funkcí jednotky, panelem pro příjem infračerveného signálu a vzduchovými filtry
- funkce: viz níže popis dálkového ovládání a vysvětlení symbolů na displeji.
- chladivo R32.

4) Tabulka s objednáacími kódy a základními údaji:

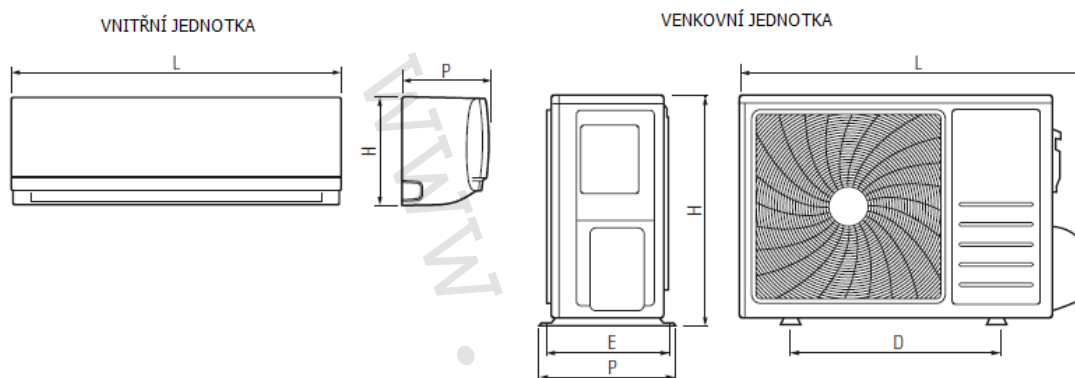
KÓD	TYP	CHLADICÍ VÝKON	TOPNÝ VÝKON
I07010590	IVAR.XEVO-27 T	7,0 kW	7,6 kW

5) Základní technické parametry:

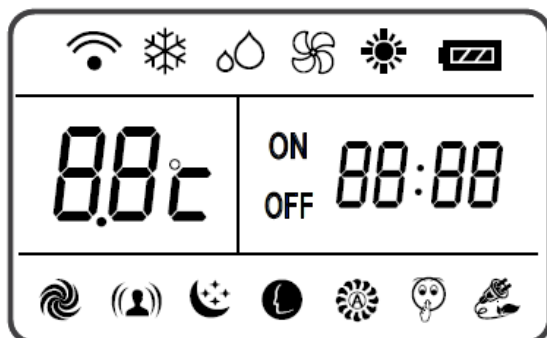
Typ	IVAR.	XEVO-27 T
Kód	Jedn.	I07010590
Velikost	kBtu/h	27 (9+9+12)
Chladicí výkon ⁽¹⁾	kW	7,0
Energetická třída při chlazení		A++
SEER		6,7
Roční spotřeba energie při chlazení	kWh/r	367
Topný výkon ⁽²⁾	kW	7,6
Energetická třída při vytápění		A+
SCOP		4,1
Roční spotřeba energie při vytápění	kWh/r	2607
Jmen. chladicí výkon ⁽³⁾ (min-max)	kW	7,00 (3,00 – 10,00)
Jmen. příkon při chlazení ⁽³⁾ (min-max)	kW	1,79 (0,65 – 3,10)
Jmen. topný výkon ⁽⁴⁾ (min-max)	kW	8,00 (2,30 – 10,00)
Jmen. příkon při vytápění ⁽⁴⁾ (min-max)	kW	2,10 (0,52 – 3,10)
Napájecí napětí	V/F/Hz	230/1/50
Max. odběr proudu	A	13,7
Náplň chladiva R32 (GWP = 675)/CO ₂ ekv.	kg/t	1,80/1,22
Max. vzdálenost mezi vnitřní a venk. jedn.	m	20 (celkem 45)
Max. výškový rozdíl mezi vnitřní a venk. jedn.	m	15
Max. výškový rozdíl mezi vnitřní a vnitřní jedn.	m	7,5
Sací potrubí	Ø mm	3x6,35 (1/4")
Výtlačné potrubí	Ø mm	3x9,52 (3/8")
Model venkovní jednotky	IVAR.	X-REVO-2419TE
Rozsah provozních teplot chlazení	°C	-15 ÷ 48
Rozsah provozních teplot vytápění	°C	-15 ÷ 24
Průtok vzduchu	m ³ /h	2800
Hladina hluku (akust. výkon/tlak) ⁽⁵⁾	dB(A)	68/46
Typ kompresoru		Rotační
Stupeň krytí	IP	IPX4
Rozměry venkovní jednotky (LxHxDxE)	mm	1090x840x413x580x381
Hmotnost venkovní jednotky	kg	69
Model vnitřní jednotky	IVAR.	X-REVO-0919W
Jmen. chladicí výkon ⁽¹⁾ (min-max)	kW	2,09
Odvlhčování ⁽¹⁾	l/h	0,7
Jmen. topný výkon ⁽³⁾ (min-max)	kW	2,40
Max. příkon	W	45
Max. odběr proudu	A	0,30
Průtok vzduchu (max.-stř.-min.)	m ³ /h	680 (550-420-350)
Hladina hluku (akust. výkon/tlak) ⁽⁶⁾	dB(A)	56/46
Stupeň krytí	IP	IPX0
Rozměry vnitřní jednotky (LxHxP)	mm	820x270x215
Hmotnost vnitřní jednotky	kg	9
Model vnitřní jednotky	IVAR.	X-REVO-1219W
Jmen. chladicí výkon ⁽¹⁾ (min-max)	kW	2,82
Odvlhčování ⁽¹⁾	l/h	1,1
Jmen. topný výkon ⁽³⁾ (min-max)	kW	3,20
Max. příkon	W	45
Max. odběr proudu	A	0,30
Průtok vzduchu (max.-stř.-min.)	m ³ /h	680 (600-520-350)
Hladina hluku (akust. výkon/tlak) ⁽⁶⁾	dB(A)	56/46
Stupeň krytí	IP	IPX0
Rozměry vnitřní jednotky (LxHxP)	mm	820x270x215
Hmotnost vnitřní jednotky	kg	9

- (1) Údaje se vztahují k pokojové teplotě = 27 (19) °C a venkovní teplotě = 35 °C.
 - (2) Údaje se vztahují k pokojové teplotě = 20 °C a venkovní teplotě = -10 °C.
 - (3) Standardní jmenovité podmínky chlazení: pokojová teplota 27 (19) °C a venkovní teplota = 35 °C.
 - (4) Standardní jmenovité podmínky vytápění: pokojová teplota 20 °C a venkovní teplota 7 °C.
 - (5) Hodnoty akustického tlaku se vztahují k faktoru směrovosti 2 v otevřeném poli a vzdálenosti od jednotky 5 m;
 - (6) Hodnoty akustického tlaku se vztahují ke vzdálenosti od jednotky 2,5 m, faktoru směrovosti 2 a konstantě okolního prostředí (uzavřeného) R 50 m².
- Údaje dle Směrnice EU č. 206/2012, č. 626/2011. Výkon dle normy EN 14511, EN 14825. Akustický výkon dle normy EN12102-1.

6) Technický náčrt jednotek:

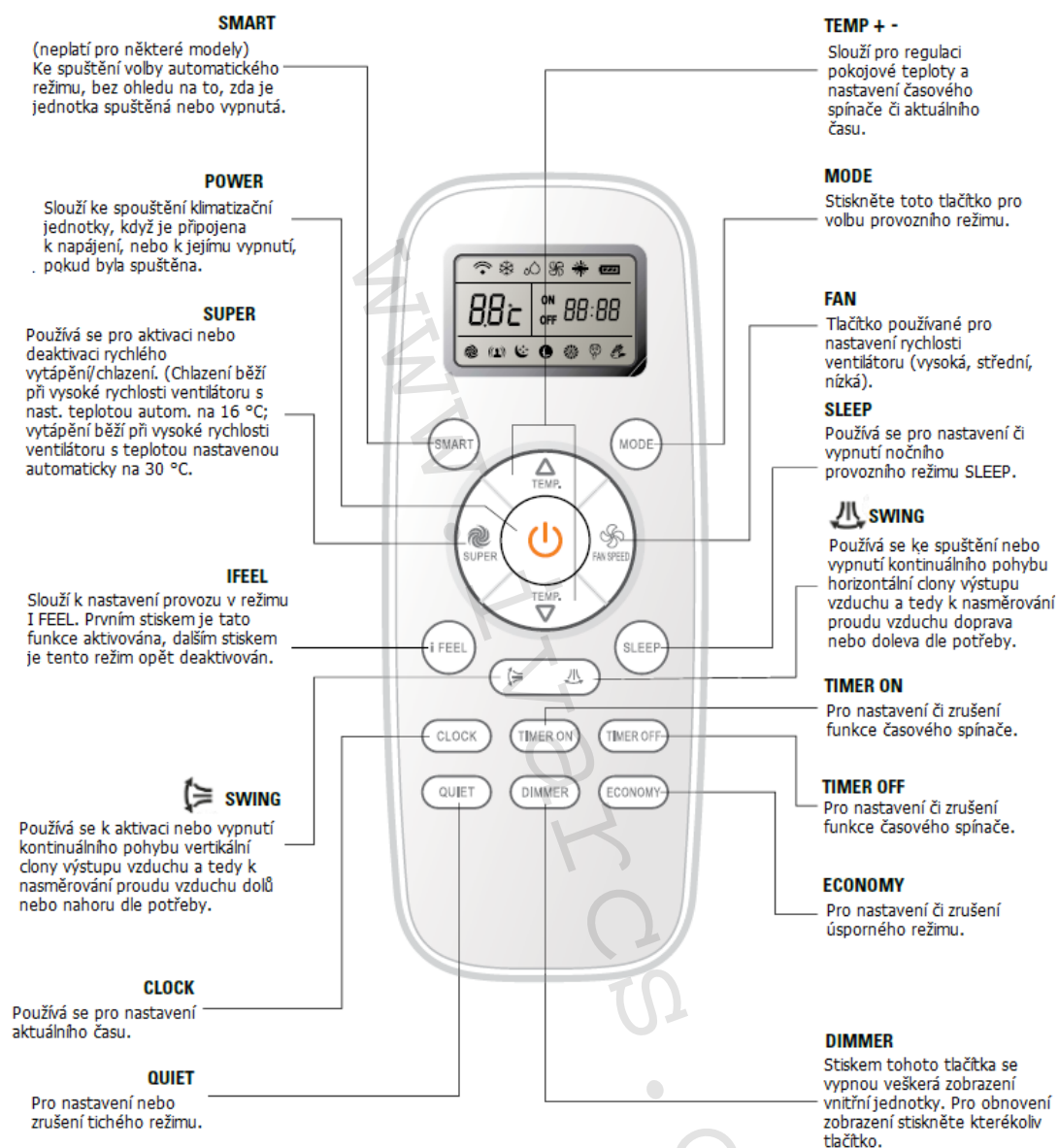


7) Symboly na displeji:



CHLAZENÍ	Noční režim SLEEP 1	Režim SUPER
ODVLHČOVÁNÍ	Noční režim SLEEP 2	Režim I FEEL
VĚTRÁNÍ	Noční režim SLEEP 3	Vyslání signálu
VYTÁPĚNÍ	Noční režim SLEEP 4	Ukazatel stavu baterií
Automatická rychlost ventilátoru	TICHÝ režim	ON Zobrazení nastavení časovače
Vysoká rychlost ventilátoru	Režim SMART	OFF Zobrazení aktuálního času
Střední rychlost ventilátoru	Úsporný režim	Zobrazení teploty
Nízká rychlost ventilátoru		

8) Popis dálkového ovládání:



9) Upozornění:

- Společnost IVAR CS spol. s r.o. si vyhrazuje právo provádět v jakémkoliv momentu a bez předchozího upozornění změny technického nebo obchodního charakteru u výrobků, uvedených v tomto technickém listu.
- Vzhledem k dalšímu vývoji výrobků si vyhrazujeme právo provádět technické změny nebo vylepšení bez oznámení, odchylky mezi vyobrazeními výrobků jsou možné.
- Informace uvedené v tomto technickém sdělení nezbavují uživatele povinnosti dodržovat platné normativy a platné technické předpisy.
- Dokument je chráněn autorským právem. Takto založená práva, zvláště práva překladu, rozhlasového vysílání, reprodukce fotomechanikou, nebo podobnou cestou a uložení v zařízení na zpracování dat zůstávají vyhrazena.
- Za tiskové chyby nebo chybné údaje nepřebíráme žádnou zodpovědnost.