

1) Výrobek: SPLITOVÁ KLIMATIZACE INVERTER
**2) Typ: IVAR.XEVO-09
IVAR.XEVO-12
IVAR.XEVO-18
IVAR.XEVO-24**

3) Charakteristika použití:

- splitové klimatizace s tepelnou výměnou vzduch-vzduch
- výrobce EMMETI Itálie
- skládá se z vnitřní a venkovní jednotky
- všechny funkce klimatizace jsou ovládány infračerveným dálkovým ovládáním
- vnitřní jednotka je vybavena mřížkami vstupu a výstupu vzduchu, automatickou horizontální a manuální vertikální clonou pro ovládání směru proudění vzduchu, displejem pro zobrazení funkcí jednotky, panelem pro příjem infračerveného signálu a vzduchovými filtry
- funkce: viz níže popis dálkového ovládání a vysvětlení symbolů na displeji.
- chladivo R32.

4) Tabulka s objednáacími kódy a základními údaji:

KÓD	TYP	CHLADICÍ VÝKON	TOPNÝ VÝKON
I07010555	IVAR.XEVO-09	2,6 kW	2,4 kW
I07010562	IVAR.XEVO-12	3,5 kW	3,3 kW
I07010565	IVAR.XEVO-18	5,0 kW	4,8 kW
I07010570	IVAR.XEVO-24	7,0 kW	5,0 kW

TECHNICKÝ LIST

5) Základní technické parametry:

Typ	IVAR.	XEVO-09	XEVO-12	XEVO-1818	XEVO-2418
Kód	Jedn.	I07010555	I07010562	I07010565	I07010570
Velikost	kBtu/h	9	12	18	24
Chladicí výkon ⁽¹⁾	kW	2,6	3,5	5,0	7,0
Energetická třída při chlazení		A++	A++	A++	A++
SEER		6,3	6,2	6,3	8,0
Roční spotřeba energie při chlazení	kWh/r	144	197	277	307
Topný výkon ⁽²⁾	kW	2,4	3,3	4,8	5,0
Energetická třída při vytápění		A+	A+	A+	A++
SCOP		4,1	4,1	4,1	4,6
Roční spotřeba energie při vytápění	kWh/r	852	1142	1642	1518
Jmen. chladicí výkon ⁽³⁾ (min-max)	kW	2,60 (0,80 – 3,50)	3,50 (1,20 – 4,10)	5,00 (1,00 – 6,00)	7,00 (1,60 – 8,25)
Jmen. příkon při chlazení ⁽³⁾ (min-max)	kW	0,72 (0,18 – 1,50)	0,97 (0,19 – 1,50)	1,54 (0,26 – 2,30)	1,80 (0,35 – 3,20)
Jmen. topný výkon ⁽⁴⁾ (min-max)	kW	2,90 (0,80 – 3,50)	4,00 (1,60 – 4,30)	5,60 (1,60 – 6,25)	7,50 (1,50 – 9,00)
Jmen. příkon při vytápění ⁽⁴⁾ (min-max)	kW	0,70 (0,18 – 1,50)	1,02 (0,19 – 1,50)	1,51 (0,35 – 2,30)	2,02 (0,30 – 3,45)
Napájecí napětí	V/F/Hz	230/1/50	230/1/50	230/1/50	230/1/50
Max. odběr proudu	A	7,5	8,0	12,3	15,2
Náplň chladiva R32 (GWP = 675)/CO ₂ ekv.	kg/t	0,59/0,40	0,76/0,51	1,20/0,81	1,70/1,15
Max. vzdálenost mezi vnitřní a venk. jedn.	m	15	15	15	15
Max. výškový rozdíl mezi vnitřní a venk. jedn.	m	5	5	5	5
Sací potrubí	Ø mm	6,35 (1/4")	6,35 (1/4")	6,35 (1/4")	9,52 (3/8")
Výtlačné potrubí	Ø mm	9,52 (3/8")	9,52 (3/8")	12,7 (1/2")	15,9 (5/8")
Model venkovní jednotky	IVAR.	X-REVO-0919E	X-REVO-1219E	X-REVO-1819E	X-REVO-2419E
Rozsah provozních teplot chlazení	°C	-15 ÷ 43	-15 ÷ 43	-15 ÷ 43	-15 ÷ 43
Rozsah provozních teplot vytápění	°C	-15 ÷ 24	-15 ÷ 24	-15 ÷ 24	-15 ÷ 24
Průtok vzduchu	m ³ /h	1800	1800	2200	2800
Hladina hluku (akust. výkon/tlak) ⁽⁵⁾	dB(A)	63/41	63/41	65/43	69/47
Typ kompresoru		rotační	rotační	rotační	rotační
Stupeň krytí	IP	IP24	IP24	IP24	IP24
Rozměry venkovní jednotky (LxHxDxE)	mm	796x486x290 x443x264	796x486x290 x443x264	880x585x350 x510x310	950x667x368 x542x341
Hmotnost venkovní jednotky	kg	26	27	38	60
Model vnitřní jednotky	IVAR.	X-REVO-0919W	X-REVO-1219W	X-REVO-1819W	X-REVO-2419W
Jmen. chladicí výkon ⁽¹⁾ (min-max)	kW	2,60	3,50	5,00	7,00
Odvlhčování ⁽¹⁾	l/h	0,9	1,2	2,0	2,5
Jmen. topný výkon ⁽³⁾ (min-max)	kW	2,90	4,00	5,60	7,50
Max. příkon	W	45	45	70	50
Max. odběr proudu	A	0,30	0,30	0,50	0,35
Průtok vzduchu (max.-stř.-min.)	m ³ /h	680 (550-420-350)	680 (600-520-350)	1080 (1000-750-500)	1200 (1100-880-600)
Hladina hluku (akust. výkon/tlak) ⁽⁶⁾	dB(A)	56/46	56/46	60/50	63/50
Stupeň krytí	IP	IPX0	IPX0	IPX0	IPX0
Rozměry vnitřní jednotky (LxHxD)	mm	820x270x215	820x270x215	926x315x240	1097x315x242
Hmotnost vnitřní jednotky	kg	9	9	12	13

(1) Údaje se vztahují k pokojové teplotě = 27 (19) °C a venkovní teplotě = 35 °C.

(2) Údaje se vztahují k pokojové teplotě = 20 °C a venkovní teplotě = -10 °C.

(3) Standardní jmenovité podmínky chlazení: pokojová teplota 27 (19) °C a venkovní teplota = 35 °C.

(4) Standardní jmenovité podmínky vytápění: pokojová teplota 20 °C a venkovní teplota 7 °C.

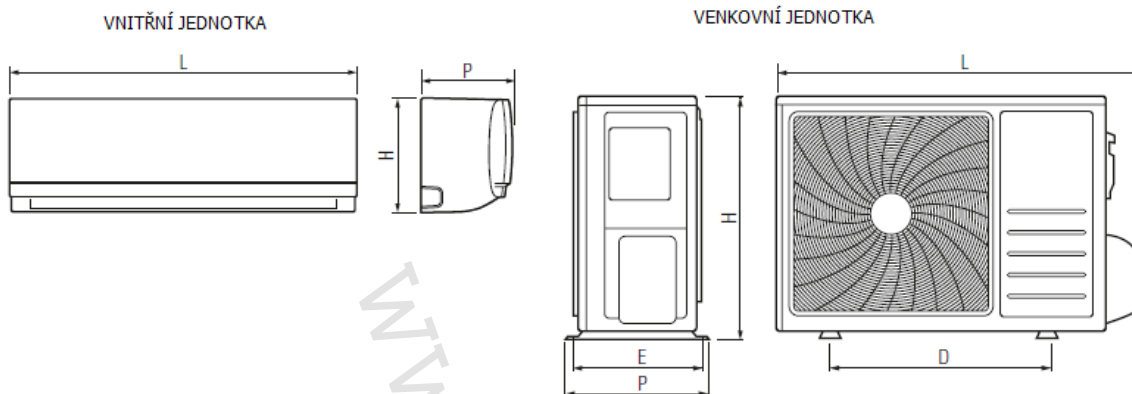
(5) Hodnoty akustického tlaku se vztahují k faktoru směrovosti 2 v otevřeném poli a vzdálenosti od jednotky 5 m;

(6) Hodnoty akustického tlaku se vztahují ke vzdálenosti od jednotky 2,5 m, faktoru směrovosti 2 a konstantě okolního prostředí (uzavřeného) R 50 m².

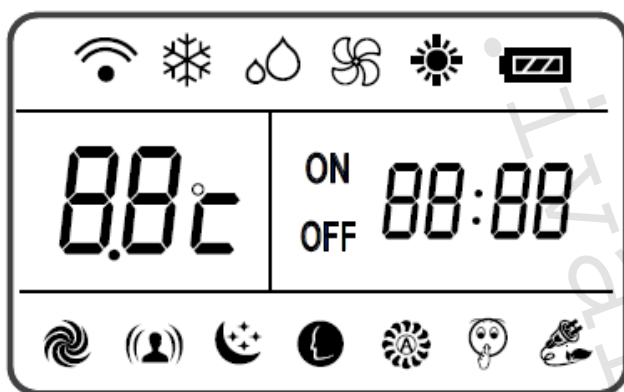
Údaje dle Směrnice EU č. 206/2012, č. 626/2011. Výkon dle normy EN 14511, EN 14825. Akustický výkon dle normy EN12102-1.

TECHNICKÝ LIST

6) Technický náčrt jednotek:

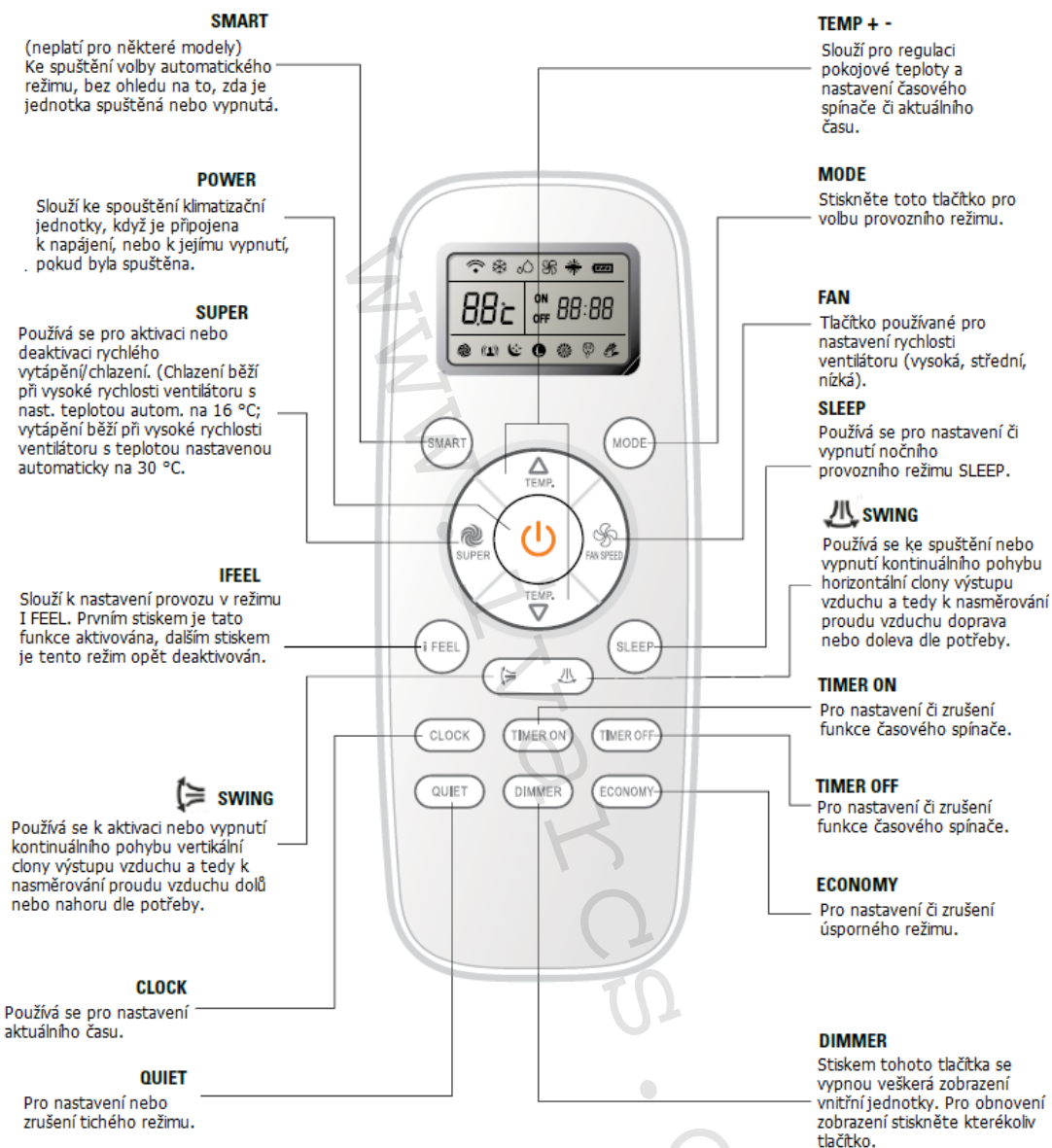


7) Symboly na displeji:



CHLAZENÍ	Noční režim SLEEP 1	Režim SUPER
ODVLHČOVÁNÍ	Noční režim SLEEP 2	Režim I FEEL
VĚTRÁNÍ	Noční režim SLEEP 3	Vysílání signálu
VYTÁPĚNÍ	Noční režim SLEEP 4	Ukazatel stavu baterií
Automatická rychlost ventilátoru	TICHÝ režim	Zobrazení nastavení časovače
Vysoká rychlost ventilátoru	Režim SMART	Zobrazení aktuálního času
Střední rychlost ventilátoru	Úsporný režim	Zobrazení teploty
Nízká rychlost ventilátoru		

8) Popis dálkového ovládání:



9) Upozornění:

- Společnost IVAR CS spol. s r.o. si vyhrazuje právo provádět v jakémkoliv momentu a bez předchozího upozornění změny technického nebo obchodního charakteru u výrobků, uvedených v tomto technickém listu.
- Vzhledem k dalšímu vývoji výrobků si vyhrazujeme právo provádět technické změny nebo vylepšení bez oznámení, odchylky mezi vyobrazeními výrobků jsou možné.
- Informace uvedené v tomto technickém sdělení nezbavují uživatele povinnosti dodržovat platné normativy a platné technické předpisy.
- Dokument je chráněn autorským právem. Takto založená práva, zvláště práva překladu, rozhlasového vysílání, reprodukce fotomechanikou, nebo podobnou cestou a uložení v zařízení na zpracování dat zůstávají vyhrazena.
- Za tiskové chyby nebo chybné údaje nepřebíráme žádnou zodpovědnost.