

**1) Výrobek: ANALOGOVÁ REGULACE
K PODSTROPNÍM FANCOILŮM ECI**

2) Typ: IVAR.LC736



3) Charakteristika použití:

- Tato analogová regulace je určena k řízení fancoilů používaných v chladicích a topných systémech.
- Tato jednotka umožňuje nastavit všechny provozní parametry a zobrazit provozní stav hlavního regulátoru (karta Power IdroLAN) instalovaného na fancoilech.
- Regulátor se připojuje k Power IdroLAN kartě prostřednictvím telefonního kabelu (4vodičový), kterým je napájen (15V DC) a získává informace ze sítě Local-bus RS-485.
- U velkých prostor, kde je instalováno více klimatizačních jednotek a kde je nutné řídit všechny tyto jednotky z pouze jedné analogové regulace, je možné vytvořit malou síť s maximálně 10 kartami Power IdroLAN propojenými vzájemně 2 vodiči přes Local-bus síť, režim „broadcast“.
- Analogová regulace se skládá z jedné LED kontrolky signalizující provozní režim a provozní stav karty Power IdroLAN, čtyř LED kontrolky pro zobrazení rychlosti ventilátoru a případných alarmů, dvou tlačítek: jedno pro nastavení provozního režimu fancoilu (Režim MODE: chlazení/vytápění) a jedno pro volbu rychlostí ventilátoru; dále obsahuje čidlo pokojové teploty a jednoho otočného ovládacího prvku pro nastavení pokojové teploty a vypnutí (OFF).

4) Tabulka s objednávacími kódy a základními údaji:

Kód	Typ	Popis
I07916810	IVAR.LC736	Analogová pro fancoily ECI

5) Použití:


Spuštění

Pro spuštění funkcí regulátoru, otočte otočným ovládacím prvkem regulátoru na požadovanou hodnotu pokojové teploty. Tato volba je potvrzena rozsvícením LED kontrolky režimu „MODE“ (červená nebo zelená).

Vypnutí (pohotovostní režim Stand-by)

Výstupy regulátoru vypnete otočením otočného ovládacího prvku do pozice „OFF“. LED kontrolka režimu „MODE“ zhasne.

Volba provozního režimu

Pro volbu provozního režimu CHLAZENÍ nebo VYTÁPĚNÍ použijte tlačítko , vaše volba bude potvrzena rozsvícením zelené nebo červené LED kontrolky:

ZELENÁ LED → COOL (CHLAZENÍ)

ČERVENÁ LED → HEAT (VYTÁPĚNÍ)

Volba rychlosti ventilátoru

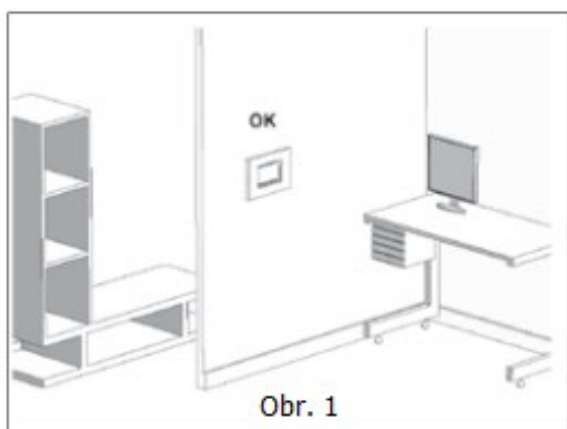
Rychlost ventilátoru se nastavuje opakovaným stiskem tlačítka , až se objeví požadovaná rychlost ventilátoru (I – II – III – AUTO):

Pokud je zvolena možnost AUTO, rychlost nebude fixní, ale bude se automaticky měnit (nízká-střední-vysoká) dle velikosti rozdílu mezi nastavenou (požadovanou) pokojovou teplotou a aktuální pokojovou teplotou (čím vyšší tento rozdíl je, tím větší bude rychlost).

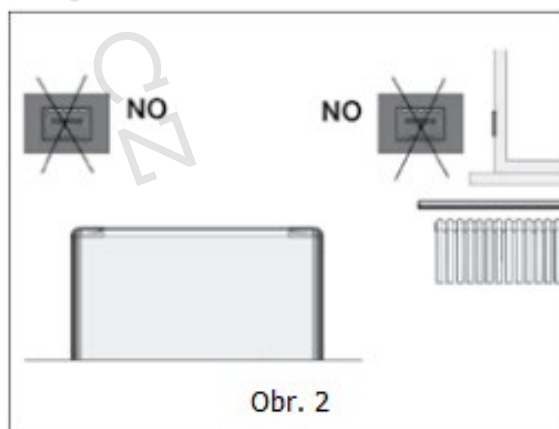
Další možnosti použití naleznete v návodu k instalaci a použití této regulace.

6) Instalace a rozměry regulace:

Analogový regulátor musí být nainstalován ve výšce 1,5 m od podlahy, na suchém místě, bez průvanu, v dostatečné vzdálenosti od zdrojů tepla (radiátorů, klimatizací, oken, atd. viz obr. 2) a v takové pozici, která umožňuje snadné řízení pokojové teploty, jak ukazuje obr. 1. Vyvarujte se instalaci poblíž elektromagnetických polí či rušení.



Obr. 1



Obr. 2

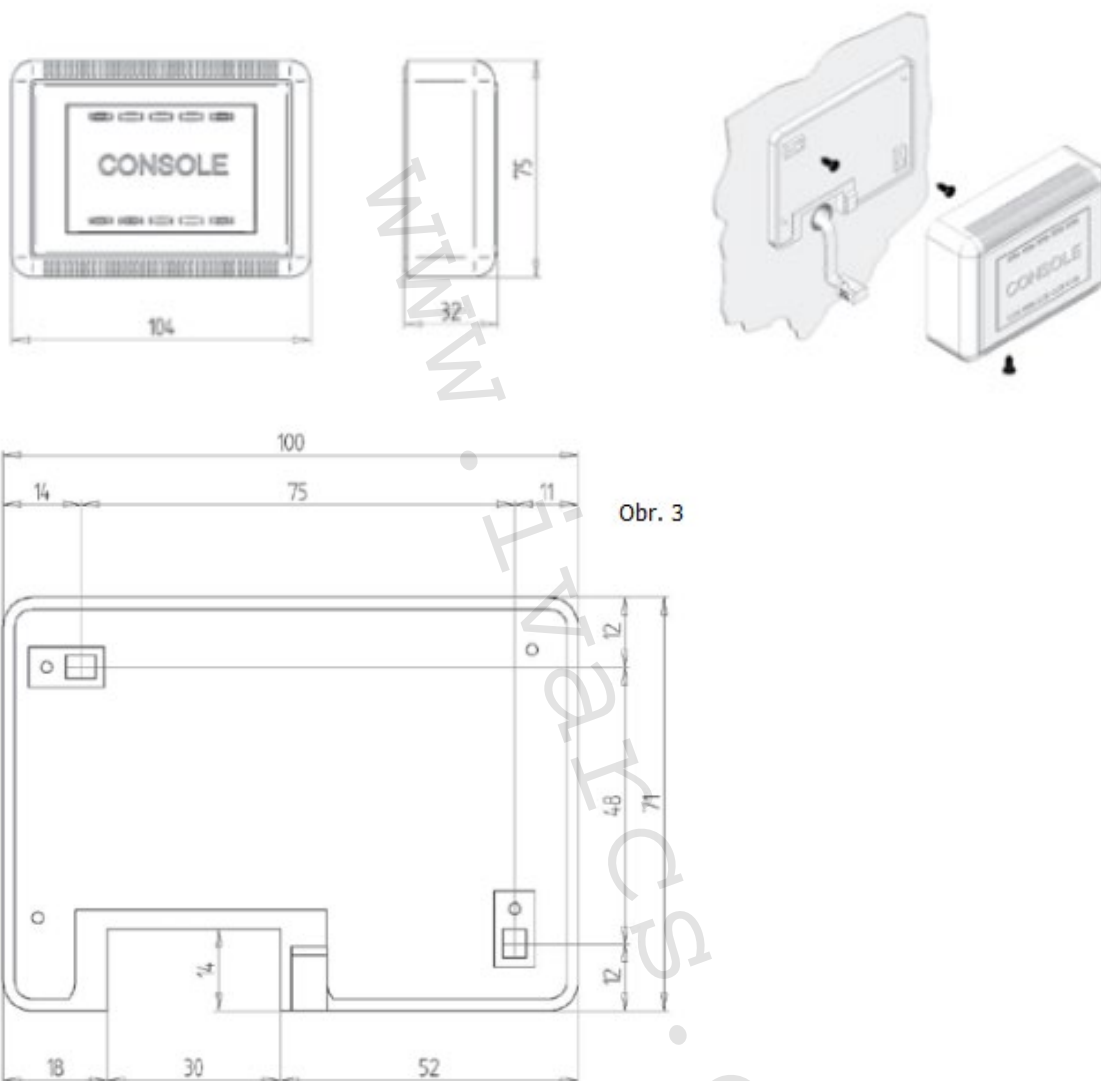
Regulátor může být instalován „na stěnu“ do montážní krabice nebo jako vestavný do zdi, pomocí standardního modulu „503“ a jednoho z následujících rámečků: Vimar (Idea Rondó), Bticino (Living and Light) a Gewiss (PLAYBUS).

Instalaci do montážní krabice (na stěnu) proved'te následovně:

Odšroubujte uzavírací šroubek na předním panelu, na spodní straně regulátoru.

Uvolněte zadní základnu pro upevnění na stěnu.

Upevněte ji na stěnu pomocí 2 šroubů, viz Obr. 3.

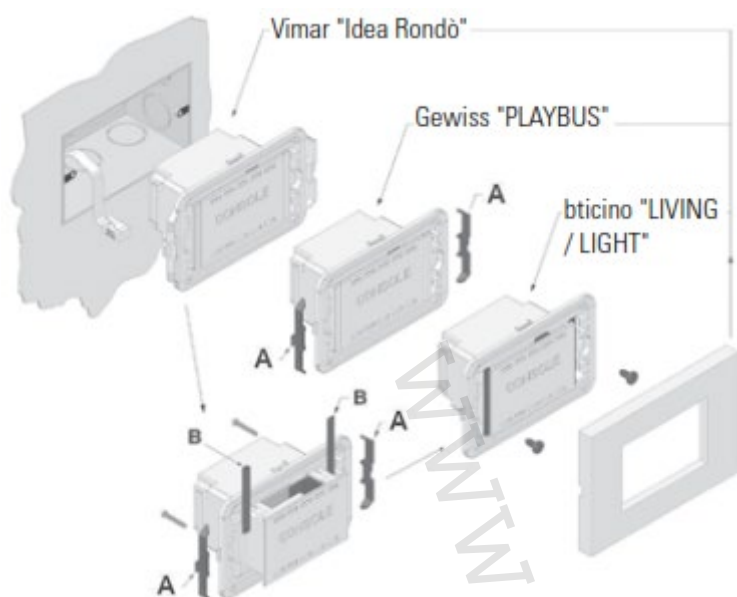


Obr. 3

Instalace do vestavného modulu „503“:

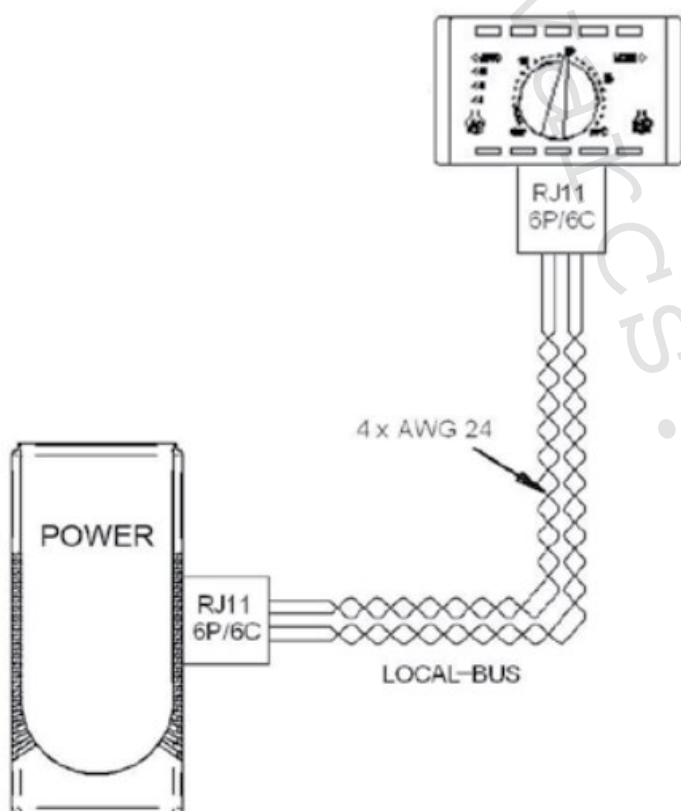
Připravte Master regulátor pro zvolený rámeček, dodržujte následující instrukce:

Vimar série Idea Rondó	nemusí se provádět žádná operace
Gewiss série PLAYBUS	vyjměte externí svorníky, označené bodem (A)
Koncové rámečky Bticino série LIVING/LIGHT	Vyjměte externí svorníky, označené bodem (A) . Odšroubujte 2 šroubky na zadní straně regulátoru, abyste mohli sejmout přední vnitřní rámeček a vyjmout dvě tyčky, označené bodem (B) .
Instalujte tyto dvě tyčky mezi skříň regulátoru a přední vnitřní rámeček, poté utáhněte 2 zadní šroubky, které jste předtím vyjmuli, přičemž dejte pozor, že jsou tyto dvě tyčky (B) ve středové výšce a dobře upevněny k regulátoru.	



Obr. 4

7) Elektrické zapojení mezi analogovým regulátorem a Power IdroLAN kartou



Další možnosti propojení viz návod k analogovému termostatu IVAR.LC736 a digitálního termoregulátoru IVAR.LPV10 (Power Idrolan).

8) Upozornění:

- Společnost IVAR CS spol. s r.o. si vyhrazuje právo provádět v jakémkoliv momentu a bez předchozího upozornění změny technického nebo obchodního charakteru u výrobků uvedených v tomto technickém listu.
- Vzhledem k dalšímu vývoji výrobků si vyhrazujeme právo provádět technické změny nebo vylepšení bez oznámení, odchylky mezi vyobrazeními výrobků jsou možné.
- Informace uvedené v tomto technickém sdělení nezbavují uživatele povinnosti dodržovat platné normativy a platné technické předpisy.
- Dokument je chráněn autorským právem. Takto založená práva, zvláště práva překladu, rozhlasového vysílání, reprodukce fotomechanikou, nebo podobnou cestou a uložení v zařízení na zpracování dat zůstávají vyhrazena.
- Za tiskové chyby nebo chybné údaje nepřebíráme žádnou zodpovědnost.



LIKVIDACE ELEKTRICKÝCH A ELEKTRONICKÝCH ZAŘÍZENÍ
se řídí zákonem o výrobcích s ukončenou životností č. 542/2020 Sb.
Tento symbol označuje, že s výrobkem nemá být nakládáno jako s domovním odpadem.
Výrobek by měl být předán na sběrné místo, určené pro takováto elektrická zařízení.