

1) Výrobek: **KULOVÝ UZÁVĚR PŘÍRUBOVÝ – série B2.1**

2) Typ: **BRA.B2.100 – B2.111 – B2.100 FKM – B2.100 GAS**



BRA.B2.100 – BRA.B2.111 – BRA.B2.100 FKM



BRA.B2.100 GAS

3) Charakteristika použití:

- Tato série obsahuje přírubové kulové uzávěry s děleným tělem z litiny a plovoucí koulí, vyrobenými v souladu s těmi nejpřísnějšími výrobními standardy a systémem kvality ISO 9001.
- Vhodné pro topné a chladicí systémy, dálkové vytápění, rozvody a úprava vody, průmyslové aplikace, zemědělské aplikace, pro stlačený vzduch, pro oleje a uhlovodíky, hasicí systémy.
(*Vždy je pro danou aplikaci nutné zvolit vhodné provedení*).

ANO: Vhodné pro instalaci v potrubí i na konci potrubí, pro časté ovládání, integrovaná ISO 5211 příruba umožňuje instalaci široké řady servopohonů. Kulové uzávěry řady B2.1 jsou plnopřítokové, což snižuje turbulence a minimalizuje tlakové ztráty.

NE: NENÍ VHODNÝ PRO PÁRU. NENÍ VHODNÝ PRO REGULACI PRŮTOKU.

BRA.B2.1: pro průmyslové rozvody vody, topné/větrací systémy a stlačený vzduch.

BRA.B2.1 FKM: pro průmyslové rozvody vody, topné/větrací systémy. Systémy dálkového vytápění (vysoká teplota vody). Pro uhlovodíky.

BRA.B2.1 GAS: pro rozvody plynu (zemní plyn, svítiplyn, propan-butan).

PŘÍSLUŠENSTVÍ:

- Prodloužení dřívku pro izolaci
- Čtyřhranný adapter pro napojení na rozvody vody
- Prodloužení dřívku
- Kit příruby ISO 5211
- Kit pro uzamčení ovládací páky
- Kit koncových spínačů pro ukazatel pozice ON/OFF

SERVOPOHONY:

- Dvojčinný a jednočinný pneumatický pohon
- Na objednávku: koncové spínače, ukazatel pozice
- Elektrické pohony
- Převodová skříň s ručním kolem

CERTIFIKACE:



V souladu se Směrnicí 2014/68/EU (dříve 97/23/ES PED)

Shoda dle normy ČSN EN 13774

DVGW certifikace pro plyn č. N94313AM0052

Shoda s AS4617:18. Typ 1, normy, AGA certifikace pro plyn č. 6633

Vhodné pro styk s pitnou vodou - Atest na pitnou vodu SZÚ Brno dle Vyhl. 409/2015 sb.

Normy týkající se provedení a testování:

Rozteč přírub: EN 558/1 (ISO 5752);

Příruby: EN 1092 ISO 7005, ANSI B16.5#150

Provedení: EN 1983, EN 12516, ISO 5211;

Značení: EN19

Testování: 100% testováno dle normy EN 12266 kategorie A (ISO 5208 kategorie A)

4) Tabulka s objednacími kódy a základními charakteristikami:



KULOVÝ UZÁVĚR PŘÍRUBOVÝ – série B2.1 pro pitnou vodu BRA.B2.100

KÓD	TYP	ROZMĚR (mm)	MATERIÁL	TEPLOTA (°C)	MAX. TLAK (bar)
B2100020	BRA.B2.100	DN 20; L = 120	Tělo: tvárná litina Koule: mosaz Dřík: mosaz 2 x O-kroužek: NBR	-10 až +100	16
B2100025	BRA.B2.100	DN 25; L = 125		-10 až +100	16
B2100032	BRA.B2.100	DN 32; L = 130		-10 až +100	16
B2100040	BRA.B2.100	DN 40; L = 140		-10 až +100	16
B2100050	BRA.B2.100	DN 50; L = 150		-10 až +100	16
B2100065	BRA.B2.100	DN 65; L = 170		-10 až +100	16
B2100080	BRA.B2.100	DN 80; L = 180		-10 až +100	16
B2100100	BRA.B2.100	DN 100; L = 190		-10 až +100	16
B2100125	BRA.B2.100	DN 125; L = 200		-10 až +100	16
B2100150	BRA.B2.100	DN 150; L = 210		-10 až +100	16



KULOVÝ UZÁVĚR PŘÍRUBOVÝ – série B2.1 koule a dřík nerez BRA.B2.111

KÓD	TYP	ROZMĚR (mm)	MATERIÁL	TEPLOTA (°C)	MAX. TLAK (bar)
B2111015	BRA.B2.111	DN 15; L = 115	Tělo: tvárná litina Koule: AISI 304 Dřík: AISI 304 2 x O-kroužek: NBR		
B2111020	BRA.B2.111	DN 20; L = 120		-10 až +100	16
B2111025	BRA.B2.111	DN 25; L = 125		-10 až +100	16
B2111032	BRA.B2.111	DN 32; L = 130		-10 až +100	16
B2111040	BRA.B2.111	DN 40; L = 140		-10 až +100	16
B2111050	BRA.B2.111	DN 50; L = 150		-10 až +100	16
B2111065	BRA.B2.111	DN 65; L = 170		-10 až +100	16
B2111080	BRA.B2.111	DN 80; L = 180		-10 až +100	16
B2111100	BRA.B2.111	DN 100; L = 190		-10 až +100	16
B2111125	BRA.B2.111	DN 125; L = 200		-10 až +100	16
B2111150	BRA.B2.111	DN 150; L = 210		-10 až +100	16



KULOVÝ UZÁVĚR PŘÍRUBOVÝ - série B2.1 pro ropné produkty BRA.B2.100 FKM

KÓD	TYP	ROZMĚR	MATERIÁL	TEPLOTA	MAX. TLAK
		(mm)		(°C)	(bar)
B2100020FKM	BRA.B2.100 FKM	DN 20; L = 120	Tělo: tvárná litina Koule: mosaz Dřík: mosaz 2 x O-kroužek: FKM*	-10 až +150	16
B2100025FKM	BRA.B2.100 FKM	DN 25; L = 125		-10 až +150	16
B2100032FKM	BRA.B2.100 FKM	DN 32; L = 130		-10 až +150	16
B2100040FKM	BRA.B2.100 FKM	DN 40; L = 140		-10 až +150	16
B2100050FKM	BRA.B2.100 FKM	DN 50; L = 150		-10 až +150	16
B2100065FKM	BRA.B2.100 FKM	DN 65; L = 170		-10 až +150	16
B2100080FKM	BRA.B2.100 FKM	DN 80; L = 180		-10 až +150	16
B2100100FKM	BRA.B2.100 FKM	DN 100; L = 190		-10 až +150	16
B2100125FKM	BRA.B2.100 FKM	DN 125; L = 200		-10 až +150	16
B2100150FKM	BRA.B2.100 FKM	DN 150; L = 210		-10 až +150	16
B2100200FKM	BRA.B2.100 FKM	DN 200; L = 400		-10 až +150	16

* Nejvhodnější použití pro dálkové vytápění s vodou o teplotě až do 150 °C.



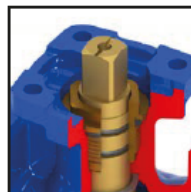
KULOVÝ UZÁVĚR PŘÍRUBOVÝ – série B2.1 pro plyn BRA.B2.100 GAS

KÓD	TYP	ROZMĚR	MATERIÁL	TEPLOTA	MAX. TLAK
		(mm)		(°C)	(bar)
B2100020GAS	BRA.B2.100 GAS	DN 20; L = 120	Tělo: tvárná litina Koule: mosaz Dřík: mosaz 2x O-kroužek: NBR	-10 až +70	16
B2100025GAS	BRA.B2.100 GAS	DN 25; L = 125		-10 až +70	16
B2100032GAS	BRA.B2.100 GAS	DN 32; L = 130		-10 až +70	16
B2100040GAS	BRA.B2.100 GAS	DN 40; L = 140		-10 až +70	16
B2100050GAS	BRA.B2.100 GAS	DN 50; L = 150		-10 až +70	16
B2100065GAS	BRA.B2.100 GAS	DN 65; L = 170		-10 až +70	16
B2100080GAS	BRA.B2.100 GAS	DN 80; L = 180		-10 až +70	16
B2100100GAS	BRA.B2.100 GAS	DN 100; L = 190		-10 až +70	16
B2100125GAS	BRA.B2.100 GAS	DN 125; L = 200		-10 až +70	16
B2100150GAS	BRA.B2.100 GAS	DN 150; L = 210		-10 až +70	16
B2100200GAS	BRA.B2.100 GAS	DN 200; L = 400		-10 až +70	16

5) Komponenty:



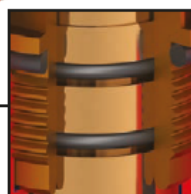
Vnitřní a vnější epoxidový nátěr odolný vůči vysokým teplotám. Šetrný k životnímu prostředí, rozpustný ve vodě.



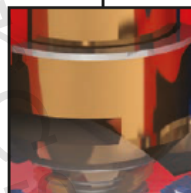
Integrovaná příruba, v souladu s ISO 5211.



Dvojitá zářezková destička. Demontáž a výměna destičky při 90° umožňuje uzamčení ventilu v ON/OFF pozici.



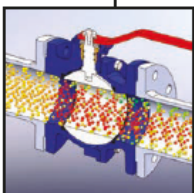
Dynamické těsnění dříku zajišťuje dvojitý O-kroužek, a to i za náročných provozních podmínek.



Dílek odolný proti prasknutí.



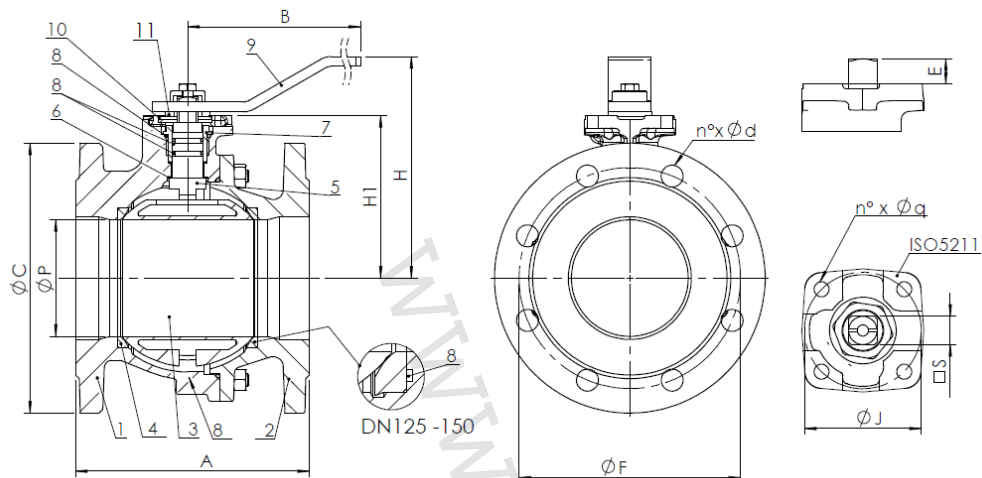
Uložení koule ze zesíleného PTFE, krouticí moment zůstává konstantní i při měnící se teplotě.



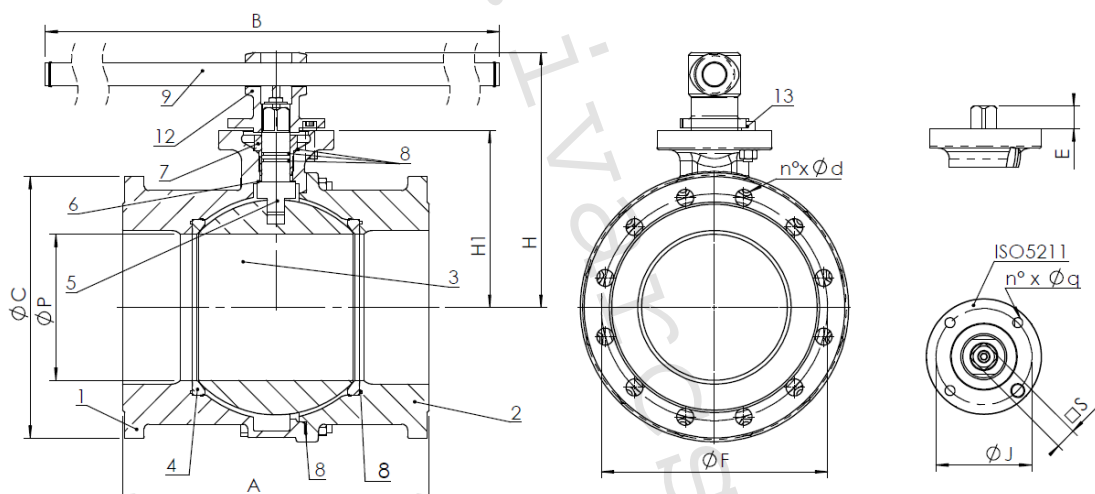
Plnopřítoková koule z chromované mosazi nebo nerezové oceli.

6) Technický náčrt a rozměry:

BRA.B2.1 ROZMĚR DN 15 – DN 150:



BRA.B2.1 ROZMĚR DN 200:



ROZMĚRY:

DN		15	20	25	32	40	50	65	80	100	125	150	200
P		15	20	25	32	40	50	63	76	95	120	145	190
A (B2.1)	EN 558/1 - 14 (ex DIN 3202 F4)	115	120	125	130	140	150	170	180	190	200	210	-
A (B2.0)	EN 558/1 - 14 (ex DIN 3202 F5)	-	-	-	-	-	-	-	-	-	-	-	400
A (F2.1)	EN 558/1 - 29 (ex NF 29-323)	-	-	-	-	136	142	154	160	172	186	200	-
H		84	84	96	101	125	135	143	165	180	225	243	320
H1		50,5	52	59	64	78,5	87	95	118	132,5	165	182,5	230
B		160	160	170	170	230	230	230	280	360	520	520	1000
C		95	105	115	140	150	165	185	200	220	250	285	340
F	EN1092/2 PN 16	65	75	85	100	110	125	145	160	180	210	240	295
n x d		4 x 14	4 x 14	4 x 14	4 x 18	4 x 18	4 x 18	4 x 18	8 x 18	8 x 18	8 x 18	8 x 22	12 x 22
ISO 5211		F04	F04	F04	F04	F05	F05	F05	F07	F07	F10	F10	F12
J		42	42	42	42	50	50	50	70	70	102	102	125
n' x Øq		4 x 6	4 x 6	4 x 6	4 x 6	4 x 7	4 x 7	4 x 7	4 x 9	4 x 9	4 x 11	4 x 11	4 x 13
E		9,5	9,5	11	11	13,5	13,5	13,5	15	15	21	21	27
S		□ 9	□ 9	□ 11	□ 11	□ 14	□ 14	□ 14	□ 17	□ 17	□ 22	□ 22	□ 27

HMOTNOST (kg):

DN		15	20	25	32	40	50	65	80	100	125	150	200
B2.100		2,6	3,3	4,2	5,8	7,5	9	10,5	15,5	18,5	28	38,5	93
B2.110 - B2.111 - B2.121		2,6	3,3	4,2	5,8	7,8	9,7	12,2	16,7	22,2	35,8	46,6	117

KROUTICÍ MOMENT (Nm):

DN	15	20	25	32	40	50	65	80	100	125	150	200
Nm	15	15	18	18	18	20	40	70	100	180	250	600

Pozn. Při volbě vhodného pohonu doporučujeme vynásobit uvedený krouticí moment bezp. koeficientem $K = 1,5$.

MATERIÁLOVÉ SLOŽENÍ:

Poz.	Komponent	Materiál
1	Tělo	Tvárná litina EN GJS 400-15
2	Příruba	Tvárná litina EN GJS 400-15
3	Koule	Mosaz CuZn40Pb2 Nerez ocel AISI 304
4	Uložení koule	PTFE zesílený karbonem
5	Dřík	Chromovaná mosaz CuZn40Pb2 Nerez ocel AISI 304
6	Posuvný kroužek	PTFE
7	Ochranný kroužek	Chromovaná mosaz CuZn40Pb2 Nerez ocel AISI 304
8	O-kroužek	NBR / FKM (Viton ®)
9	Ovládací páka	Uhlíková ocel s epoxidovým nátěrem
10	Dorazová destička	Pozinkovaná uhlíková ocel
11	Elastická podložka	Pozinkovaná uhlíková ocel
12	Střed páky	Tvárná litina EN GJS 400-15
13	Zarážka páky	Pozinkovaná uhlíková ocel
14	Protirázový kroužek	AISI 302
15	Montážní podložka převodovky	Tvárná litina EN GJS 400-15
16	Převodová skříň	-
17	Šrouby a matice	Pozinkovaná uhlíková ocel

ROZMĚRY a OTVORY PŘÍRUB – standardní pro PN16 dle normy ČSN EN 1092-2.

7) Technické charakteristiky:

MAXIMÁLNÍ TLAK:

Typ kapaliny *	Montáž	
	MEZI PŘÍRUBAMI	NA KONCI POTRUBÍ
Nebezpečné plyny	16 bar	10 bar DN 15 – 100 Nelze DN 125 – 200
Nebezpečné kapaliny	16 bar	10 bar
Ostatní kapaliny a plyny	16 bar	10 bar
Voda **	16 bar	16 bar

* nebezpečné plyny, kapaliny dle 2014/68/EU a 1272/2008 (CLP)

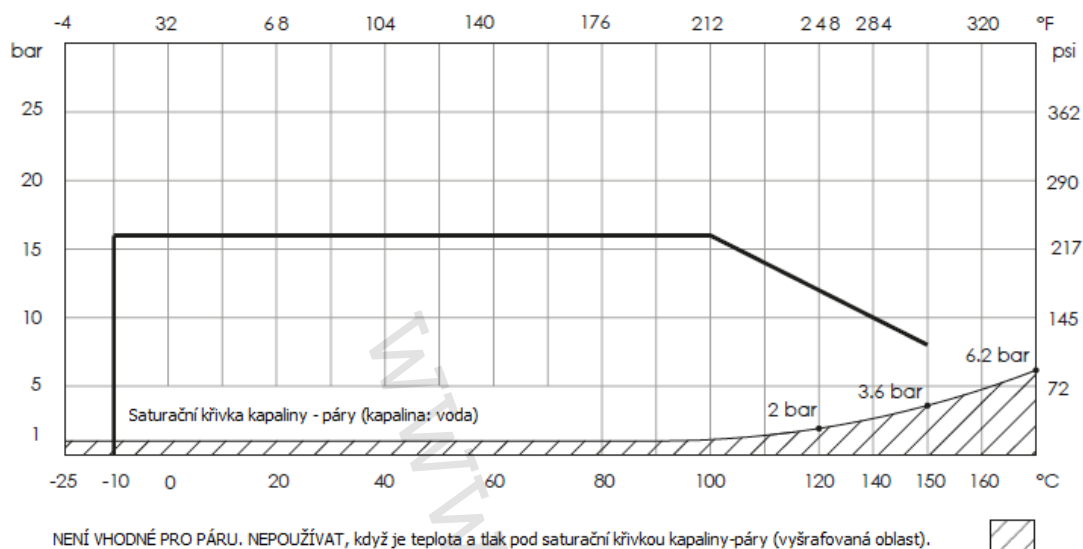
** pro přívod, rozvod a vypouštění vody (PED 2014/68/EU 1.1.2b)

TEPLOTA:

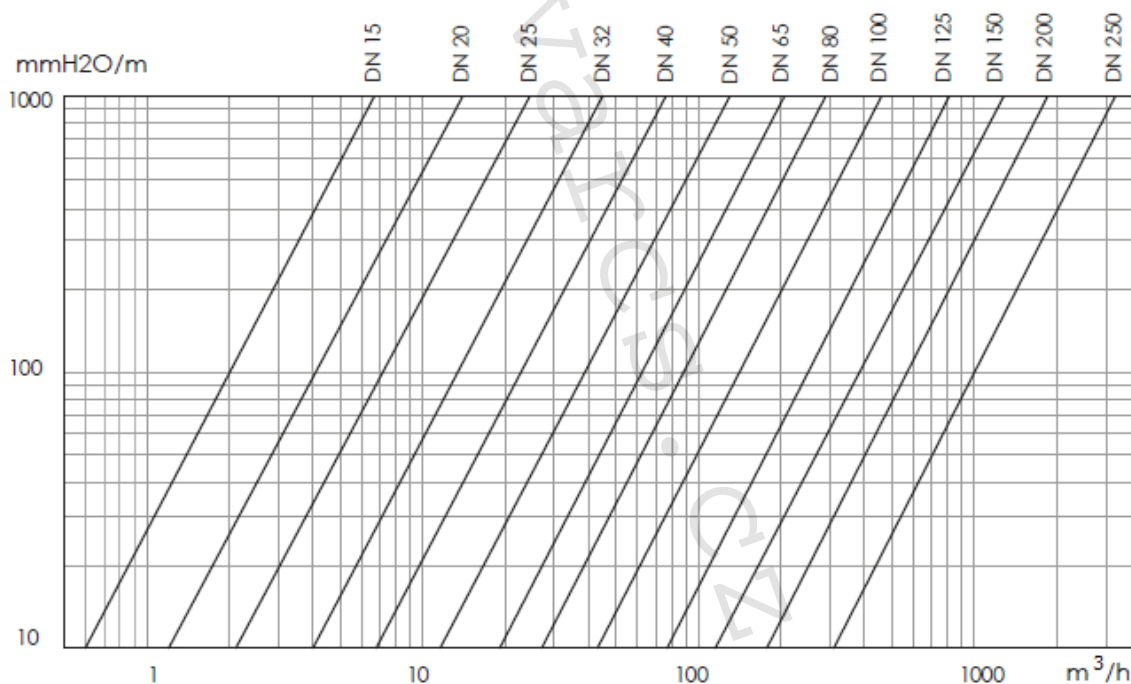
Teplota	Min. °C	Max. °C	
		nepřetržitě	krátkodobě ve špičce
NBR	-10	100	110
FKM (Viton ®)	-10	150	170

Pozn. Maximální provozní tlak se s rostoucí teplotou snižuje viz graf závislosti tlaku/teploty níže.

GRAF ZÁVISLOSTI TLAKU A TEPLoty:



GRAF TLAKOVÝCH ZTRÁT: VODA (1 m² H₂O = 0,098 bar)

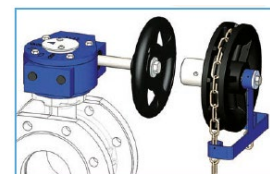
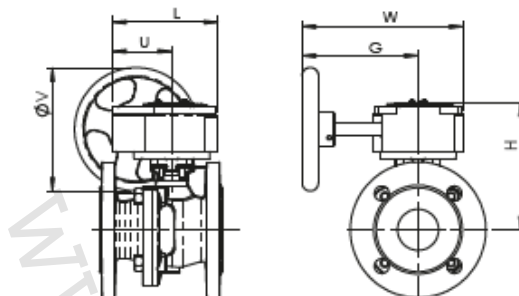


TABULKA Kv – DN:

DN	15	20	25	32	40	50	65	80	100	125	150	200	250
Kv m ³ /h	22.3	47.7	83.5	150.4	255	435	672	947	1508	2633	4261	5957	10510

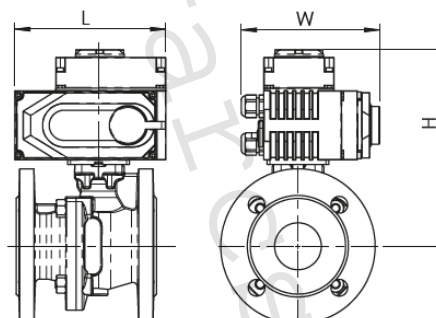
8) Servopohony a příslušenství (na objednávku):

BRA.B2.1 + RM Převodová skříň s ručním kolem + KCAT Řetězový pohon



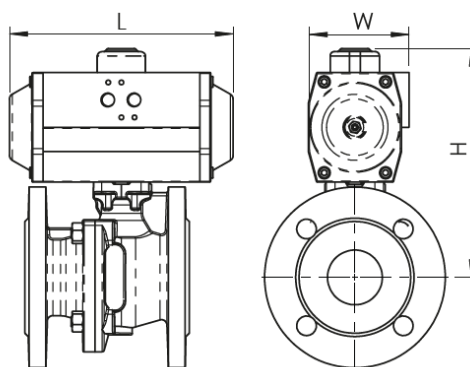
DN	15	20	25	32	40	50	65	80	100	125	150	200	250
Bz + RM	RM.0250	RM.0250	RM.0250	RM.0250	RM.0250	RM.0250	RM.0250	RM.0250	RM.0250	RM.0750	RM.0750	RM.1200	RM.1200
L	130	130	130	130	130	130	130	130	130	180	180	205	255
U	77	77	77	77	77	77	77	77	77	104	104	124	101
H	112,5	114	121	126	140,5	149	157	180	194,5	243	260,5	310	448
W	225	225	225	225	225	225	225	225	225	338	338	345	464
G	170	170	170	170	170	170	170	170	170	260	260	260	360
V	150	150	150	150	150	150	150	150	150	300	300	300	500
Hmotnost kg	6,9	7,6	8,5	10,1	11,8	13,3	14,8	19,8	22,8	38,3	48,8	105,3	192,3

BRA.B2.1 + AOX Elektrické pohony



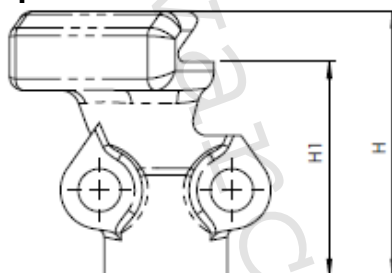
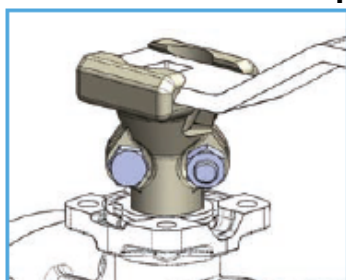
DN	15	20	25	32	40	50	65	80	100	125	150	200
Bz + AOX	003	003	003	003	005	005	008	015	015	030	040	100
L	123	123	123	123	160	160	160	189	189	268	268	268
H	164	165	172	177	200	208	216	247	262	329	347	394
W	100	100	100	100	121	121	121	145	145	225	225	225
Hmotnost kg	4,7	5,4	6,3	7,9	11,1	12,6	14,1	20,1	23,1	41,4	52,3	107,5

BRA.B2.1 + AP Pneumatické pohony



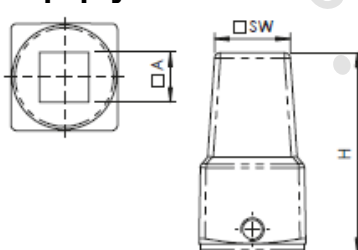
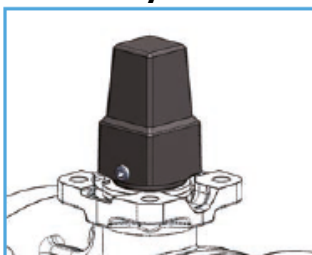
DN	15	20	25	32	40	50	65	80	100	125	150	200	250
B2 + AP DE - DA	AP052	AP052	AP052	AP063	AP063	AP063	AP075	AP092	AP105	AP125	AP140	AP190	AP270
L	147	147	147	165	165	165	182	262	270	298	395	528	721
H	182.5	184	191	212	186.5	195	215	255	285.5	329	374.5	570	793
W	72	72	72	83	83	83	95	109	125	134	153	206	294
Hmotnost kg	3.8	4.5	5.4	7.8	9.5	11	13.1	20.1	24.5	36.7	52.5	126.2	258.7
B2 + AP SE - s pružinou	AP075S	AP075S	AP075S	AP075S	AP083S	AP083S	AP092S	AP125S	AP140S	AP160S	AP190S	AP270S	AP400S
L	182	182	182	182	208	208	262	298	395	454	528	721	925
H	210.5	212	219	224	207.5	216	232	282	384.5	382	522.5	668	821
W	95	95	95	95	103	103	109	134	153	174	206	294	516
Hmotnost kg	5.46	6.16	7.06	8.66	11.1	12.6	15.9	25.5	35	52.4	78.7	193	465

KITB2 Prodloužení dříku pro tepelnou izolaci



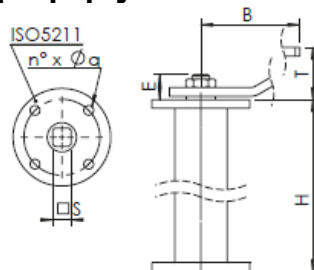
DN	25-32-40-50-65	80-100-125-150
H	68	68
H1	55	55

KCAPB2 Čtyřhranná zátka pro připojení na vodovod



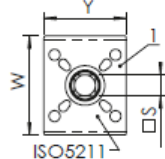
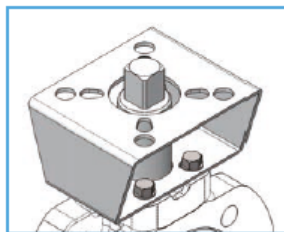
DN	40-50-65	80-100	125-150
SW	26	26	26
A	14	17	22
H	69	69	71

KPRB Prodloužení dříku pro připojení na vodovod

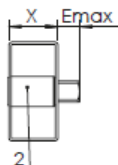


DN	40	50	65	80	100	125	150
H	250-500-800-1000						
T	48	48	48	48	48	59	59
B	230	230	230	280	360	450	550
ISO5211	F05	F05	F05	F07	F07	F10	F10
J	50	50	50	70	70	102	102
n° x Øq	4x7	4x7	4x7	4x9	4x9	4x11	4x11
E	22	22	23	23	27	27	27
S	14	14	14	17	17	22	22

KISO.B2 Kit ISO 5211 přírubka

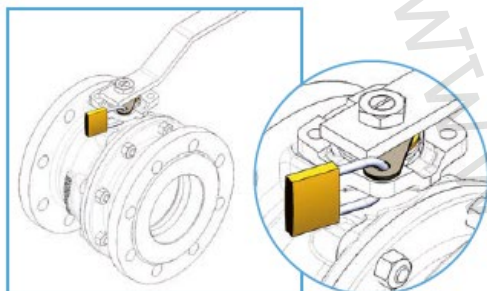


ISO5211
1) Příruba
2) Spojka

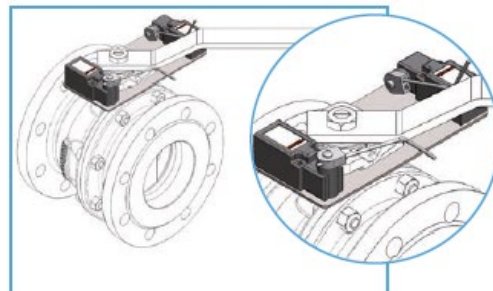


DN	15-20	25-32	40-50-65	80	100	125	150
ISO 5211*	F04-05-07	F04-05-07	F05-07	F10-12	F10-12	F10-12	F10-12-14
S x E	14 x 14	17 x 17	17 x 17	22 x 22	27 X 27	27 X 27	36 X 36
Strana vrtání ventilu	F03-04	F03-04	F05-07	F07-10	F07-10	F07-10	F10-12-14
X	40	40	50	60	60	60	80
Y	70	70	70	120	120	120	140
W	80	80	100	120	120	120	160

Kit pro uzamčení ovládací páky



KFC Koncové spínače pro ON/OFF pozici



9) Upozornění:

- Společnost IVAR CS spol. s r.o. si vyhrazuje právo provádět v jakémkoliv momentu a bez předchozího upozornění změny technického nebo obchodního charakteru u výrobků, uvedených v tomto technickém listu.
- Vzhledem k dalšímu vývoji výrobků si vyhrazujeme právo provádět technické změny nebo vylepšení bez oznámení, odchylky mezi vyobrazeními výrobků jsou možné.
- Informace uvedené v tomto technickém sdělení nezbavují uživatele povinnosti dodržovat platné normativy a platné technické předpisy.
- Dokument je chráněn autorským právem. Takto založená práva, zvláště práva překladu, rozhlasového vysílání, reprodukce fotomechanikou, nebo podobnou cestou a uložení v zařízení na zpracování dat zůstávají vyhrazena.
- Za tiskové chyby nebo chybné údaje nepřebíráme žádnou zodpovědnost.

Tento technický list byl zpracován dle originál TL Brandoni verze B2.1_20/09/2021.