

1) Výrobek: **KULOVÝ UZÁVĚR PŘÍRUBOVÝ – série 02 na vodu nerez**

2) Typ: **BRA.02.622**



### 3) Charakteristika použití:

- Tato série obsahuje přírubové kulové uzávěry s děleným tělem z nerezové oceli CF8-M a plovoucí koulí, vyrobenými v souladu s těmi nejpřísnějšími výrobními standardy a systémem kvality ISO 9001.
- Vhodné pro chemické a průmyslové systémy, topné a chladicí systémy, dálkové vytápění, rozvody a úprava vody, zemědělské aplikace, pro oleje a uhlovodíky.  
(Vždy je pro danou aplikaci nutné zvolit vhodné provedení).

**ANO:** Vhodné pro instalaci v potrubí i na konci potrubí, pro časté ovládání. Vhodné pro instalaci manuálních, elektrických a pneumatických pohonů. Tyto kulové uzávěry jsou plnopřítokové, což snižuje turbulence a minimalizuje tlakové ztráty.

**NE:** NENÍ VHODNÝ PRO PÁRU. NENÍ VHODNÝ PRO REGULACI PRŮTOKU.

**BRA.02.622:** pro vytápění a klimatizace (HVAC), rozvody vody a tlakový vzduch.

#### SERVOPOHONY:

- Dvojčinný a jednočinný pneumatický pohon
- Elektrické pohony
- Převodová skříň s ručním kolem

#### CERTIFIKACE:



V souladu se Směrnicí 2014/68/EU (dříve 97/23/ES PED)

Vhodné pro styk s pitnou vodou - Atest na pitnou vodu SZÚ Brno dle Vyhl. 409/2015 sb.

#### **Normy týkající se provedení a testování:**

Rozteč přírub: EN 558/1 (ISO 5752); Příruby: EN 1092 ISO 7005

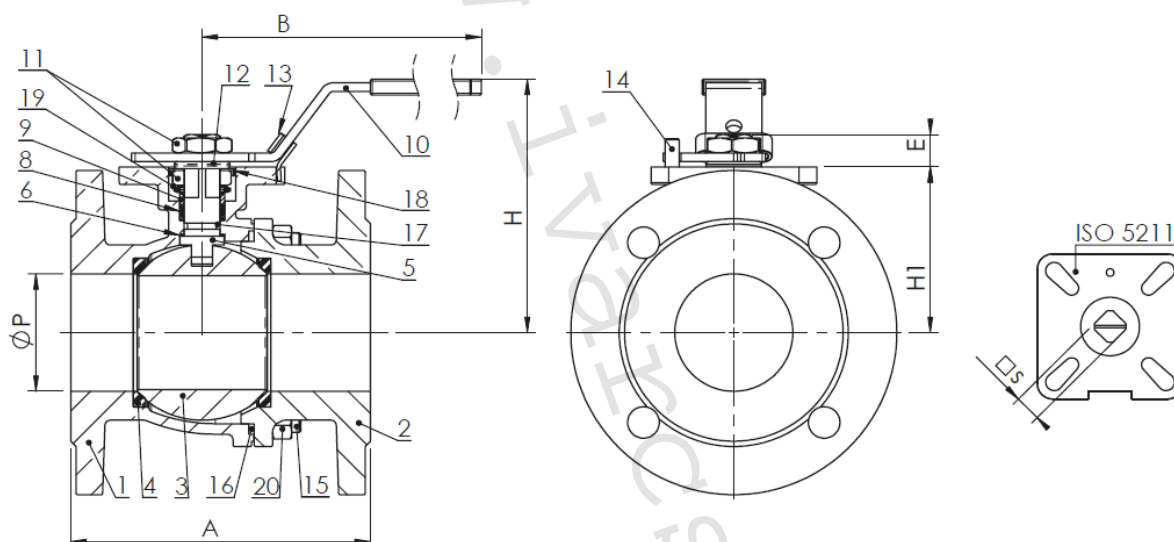
Provedení: EN 12516, ISO 5211;

Testování: dle normy EN 12266 kategorie A (ISO 5208 kategorie A)

## 4) Tabulka s objednáacími kódy a základními charakteristikami:

KÓD	TYP	ROZMĚR	MATERIÁL	TEPLOTA	MAX. TLAK
		(mm)		(°C)	(bar)
I02622015	BRA.02.622	DN 15; L = 115	Tělo: nerez ocel A351 CF8-M Koule a dřík: nerez ocel AISI 316 O-kroužek: FKM (Viton®)	-25 až +150	16
I02622020	BRA.02.622	DN 20; L = 120		-25 až +150	16
I02622025	BRA.02.622	DN 25; L = 125		-25 až +150	16
I02622032	BRA.02.622	DN 32; L = 130		-25 až +150	16
I02622040	BRA.02.622	DN 40; L = 140		-25 až +150	16
I02622050	BRA.02.622	DN 50; L = 150		-25 až +150	16
I02622065	BRA.02.622	DN 65; L = 170		-25 až +150	16
I02622080	BRA.02.622	DN 80; L = 180		-25 až +150	16
I02622100	BRA.02.622	DN 100; L = 190		-25 až +150	16
I02622125	BRA.02.622	DN 125; L = 325		-25 až +150	16
I02622150	BRA.02.622	DN 150; L = 350	-25 až +150	16	

## 5) Technický náčrt a rozměry:



### ROZMĚRY:

DN		15	20	25	32	40	50	65	80	100	125	150
P		15	20	25	32	38	50	65	76	100	120	150
A	EN558/1 - 14	115	120	125	130	140	150	170	180	190	-	-
A	EN558/1 - 15	-	-	-	-	-	-	-	-	-	325	350
H		82	87	90	100	116	125	154	164	180	228	246
H1		43	53	58,5	71	76	85	100	112	125	155	173
B		117	117	164	164	203	203	255	255	302	600	600
C		95	105	115	140	150	165	185	200	220	250	285
F	EN 1092/1 PN16	65	75	85	100	110	125	145	160	180	210	240
n° x d		4 x 14	4 x 14	4 x 14	4 x 18	4 x 18	4 x 18	4 x 18	8 x 18	8 x 18	8 x 18	8 x 22
ISO 5211		F03/F04	F03/F04	F04/F05	F04/F05	F05/F07	F05/F07	F07/F10	F07/F10	F07/F10	F10/F12	F10/F12
E		8	8	11	11	14	14	17	17	17	22	22
S		9	9	11	11	14	14	17	17	17	22	22

### HMOTNOST (kg):

kg		2,2	3	4,2	6	7,4	10,2	13,5	18	26,5	50,5	76,8
----	--	-----	---	-----	---	-----	------	------	----	------	------	------

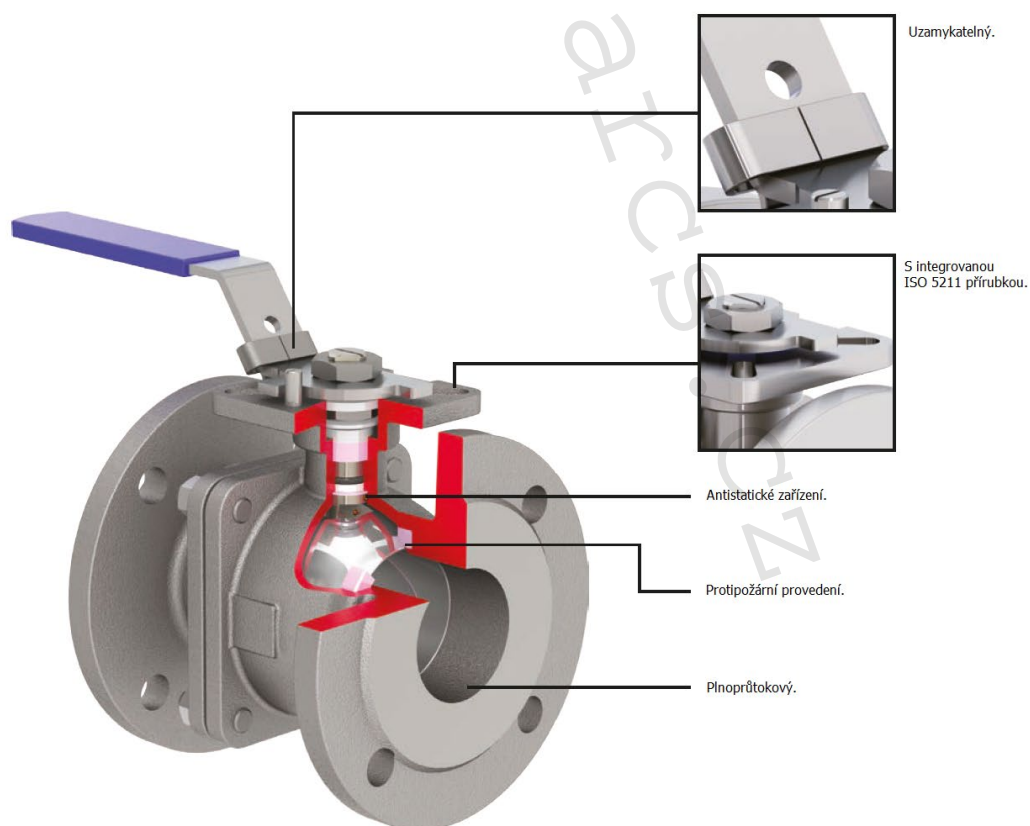
### KROUTICÍ MOMENT (Nm):

Nm		5	8	10	14	18	25	48	75	110	200	300
----	--	---	---	----	----	----	----	----	----	-----	-----	-----

Pozn. Při volbě vhodného pohonu doporučujeme vynásobit uvedený krouticí moment bezp. koeficientem  $K = 1,5$ .

## MATERIÁLOVÉ SLOŽENÍ:

Poz.	Komponent	Materiál
1	Tělo	Nerez ocel ASTM A351 CF8M
2	Příruba	Nerez ocel ASTM A351 CF8M
3	Koule	Nerez ocel AISI 316
4	Uložení koule	Zesílené PTFE
5	Dřík	Nerez ocel AISI 316
6	Posuvný kroužek	PTFE
8	Pouzdro dříku	PTFE
9	Ucpávka	Nerez ocel AISI 304
10	Ovládací páka	AISI 304 s plastovou rukojetí
11	Šestihranná matice	Nerez ocel AISI 304
12	Kroužek	Nerez ocel AISI 304
13	Dorazová destička	Nerez ocel AISI 304
14	Doraz	Nerez ocel AISI 304
15	Závrtný šroub	Nerez ocel AISI 304
16	Těsnění těla	PTFE
17	O-kroužek	FKM (Viton®)
18	Distanční vložka	Nerez ocel AISI 304
19	Pružina	Nerez ocel AISI 301
20	Šestihranná matice	Nerez ocel AISI 304



## 6) Technické charakteristiky:

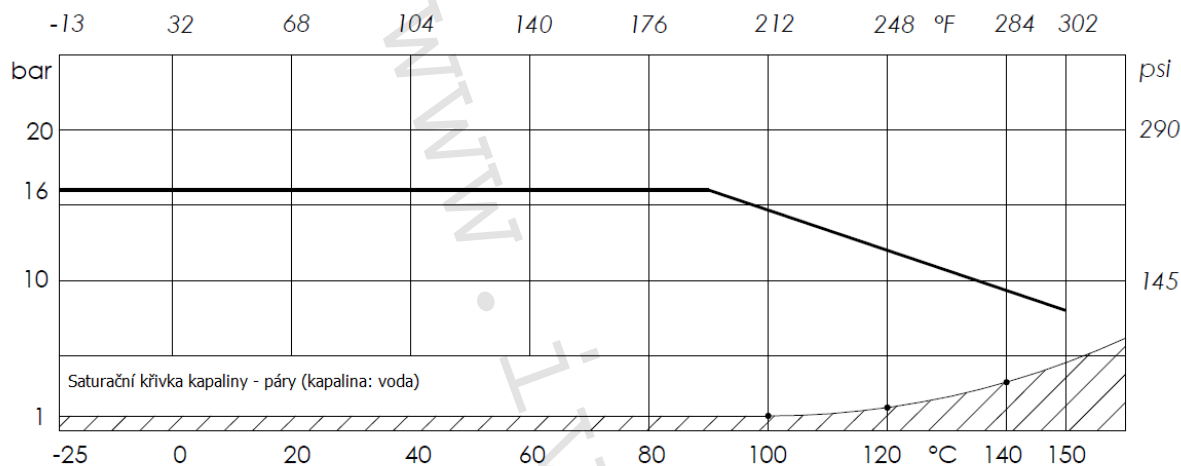
**MAXIMÁLNÍ TLAK: 16 bar**

### TEPLOTA:

Teplota	Min. °C	Max. °C
	-25	+150

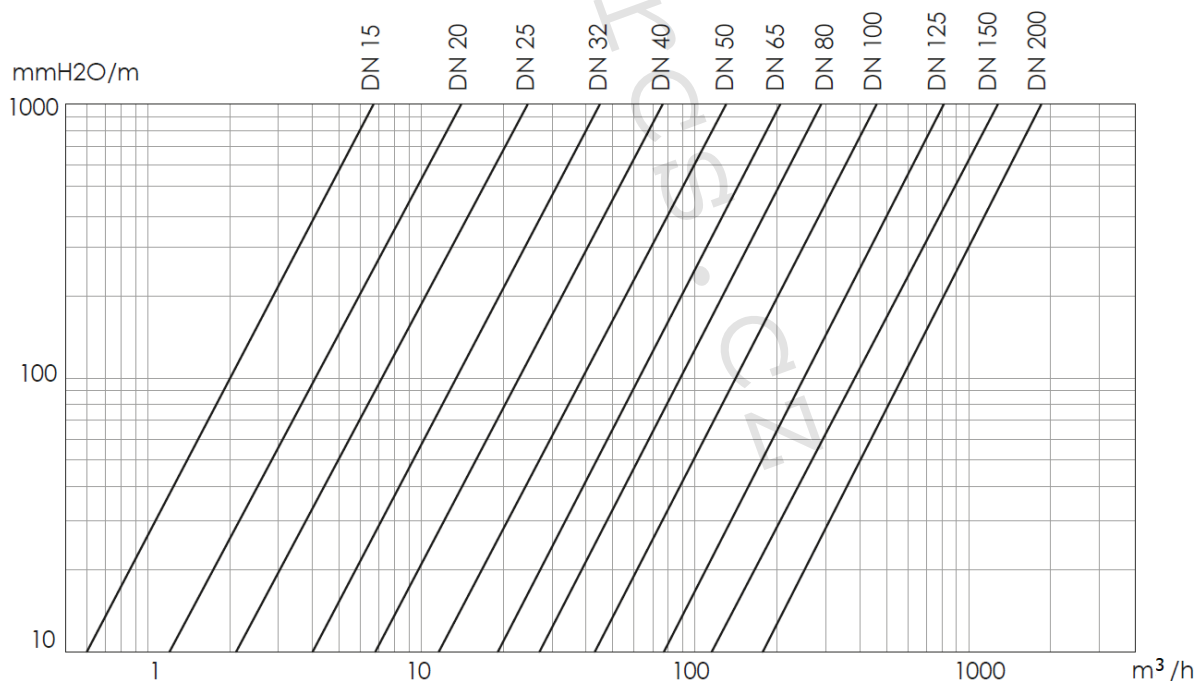
Pozn. Maximální provozní tlak se s rostoucí teplotou snižuje viz graf závislosti tlaku/teploty níže.

### GRAF ZÁVISLOSTI TLAKU A TEPLoty:



NENÍ VHODNÉ PRO PÁRU. NEPOUŽÍVAT, když je teplota a tlak pod saturační křivkou kapaliny - páry (vyšrafovaná oblast).

### GRAF TLAKOVÝCH ZTRÁT: VODA (1 m<sup>2</sup> H<sub>2</sub>O = 0,098 bar)

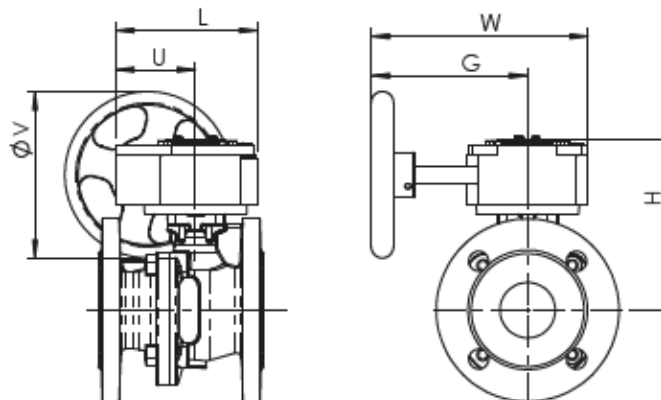


### TABULKA Kv – DN:

DN	15	20	25	32	40	50	65	80	100	125	150	200
Kv	22.3	47.7	83.5	150.4	255	435	672	947	1'508	2'633	4'261	5'957

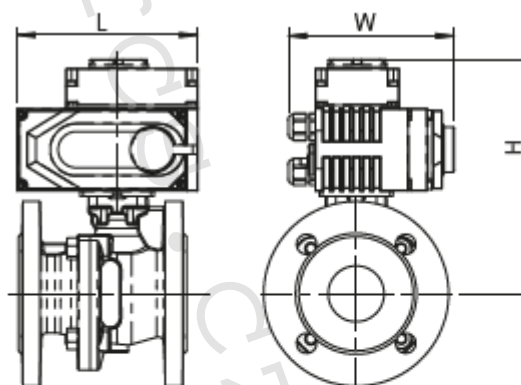
## 7) Servopohony a příslušenství (na objednávku):

### BRA.02.622 + RM Převodová skříň s ručním kolem



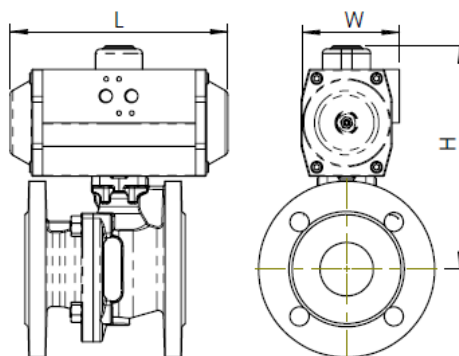
DN	15	20	25	32	40	50	65	80	100	125	150
02.622 + RM	RM.0250	RM.0250	RM.0250	RM.0250	RM.0250	RM.0250	RM.0250	RM.0250	RM.0250	RM.1200	RM.1200
L	130	130	130	130	130	130	130	130	130	205	205
U	77	77	77	77	77	77	77	77	77	124	124
H	110	115	120,5	133	138	146,5	163,5	173,5	203	240	264
W	225	225	225	225	225	225	225	225	225	345	345
G	170	170	170	170	170	170	170	170	170	260	260
V	150	150	150	150	150	150	150	150	150	300	300
Hmotnost kg	6,5	7,3	8,5	10,3	11,7	14,5	17,8	22,3	30,8	62,8	89,1

### BRA.02.622 + AOX Elektrické pohony



DN	15	20	25	32	40	50	65	80	100	125	150
02.622 + AOX	003	003	003	005	005	005	010	015	020	060	060
L	123	123	123	160	160	160	189	189	268	268	268
H	161	166	172	192	197	206	231	241	305	404	428
W	100	100	100	121	121	121	145	145	225	225	225
Hmotnost kg	4,3	5,1	6,3	9,6	11	13,8	18,1	22,6	39,5	50	66,5

## BRA.02.622 + AP Pneumatické pohony



DN	15	20	25	32	40	50	65	80	100	125	150
02.622 + AP DE - DA	AP1	AP1	AP2	AP2	AP3	AP3	AP3.5	AP4	AP4.5	AP5	AP5.5
L	142	142	155	155	213	213	236	276	310	366	388
H	135	140	162	174	196	205	232	257	313	425	470
W	60	60	73	73	85	85	98	110	128	140	160
Hmotnost kg	3,2	4	5,62	7,42	9,94	12,74	17,18	23,1	34,74	46,1	66,44
02.622 + AP SE - SPRING RETURN	AP2S	AP2S	AP3S	AP3S	AP3.5S	AP3.5S	AP4.5S	AP5S	AP5.5S	AP6S	AP8S
L	155	155	213	213	236	236	310	366	388	468	563
H	151	156	179	191	206	215	274	297	407	470	564
W	73	73	85	85	98	98	128	140	160	175	215
Hmotnost kg	3,76	4,56	7,3	9,1	11,7	16,4	23,17	30,62	43,59	59,86	97,32

### 8) Upozornění:

- Společnost IVAR CS spol. s r.o. si vyhrazuje právo provádět v jakémkoliv momentu a bez předchozího upozornění změny technického nebo obchodního charakteru u výrobků, uvedených v tomto technickém listu.
- Vzhledem k dalšímu vývoji výrobků si vyhrazujeme právo provádět technické změny nebo vylepšení bez oznámení, odchylky mezi vyobrazeními výrobků jsou možné.
- Informace uvedené v tomto technickém sdělení nezbavují uživatele povinnosti dodržovat platné normativy a platné technické předpisy.
- Dokument je chráněn autorským právem. Takto založená práva, zvláště práva překladu, rozhlasového vysílání, reprodukce fotomechanikou, nebo podobnou cestou a uložení v zařízení na zpracování dat zůstávají vyhrazena.
- Za tiskové chyby nebo chybné údaje nepřebíráme žádnou zodpovědnost.

Tento technický list byl zpracován dle originál TL Brandoni verze 02.622\_07/02/2018.