

1) Výrobek: PŘÍRUBOVÝ REDUKČNÍ VENTIL
- **série F15**

2) Typ: BRA.F15.100 PN10/16



BRA.F15.100 PN 10/16

3) Charakteristika použití:

- Přírubové, přímočinné tlakové redukční ventily s pístem série F15 jsou vhodné pro redukcí a ovládání tlaku.
- Jsou vyrobeny z tvárné litiny s vnějším epoxidovým nátěrem.
- Redukují a stabilizují vysoký tlak na vstupu na nižší hodnotu tlaku na výstupu bez ohledu na průtok či výkyvy vstupního tlaku.
- Jsou k dispozici v tlakových třídách PN 10/16, PN 25, PN 40 a ve dvou řadách pro rozsah výstupního tlaku (1,5 – 6 bar, nebo na objednávku 5 – 12 bar).
- Přírubové provedení v rozsahu DN 50 – DN 150.

ANO: pro vodu a stlačený vzduch

Tlakový redukční ventil se používá:

- K zásobování systému s nízkým tlakem ze sítě s vysokým tlakem;
- Pro ochranu určité části systému nebo zařízení;
- V sanitárních systémech k udržení tlaku pod maximální hodnotou;
- V okruzích se stlačeným vzduchem k udržení konstantního tlaku i při výkyvech způsobených kompresory;
- Na výstupu zásobníků a akumulčních nádob ke snížení a stabilizaci tlaku rozvodného systému.

CERTIFIKACE:



Normy týkající se provedení a testování:

Rozteč: EN 558-1/1 (ex DIN 3202 F1) ISO 5752

Příruby: ČSN EN 1092 ISO 7005;

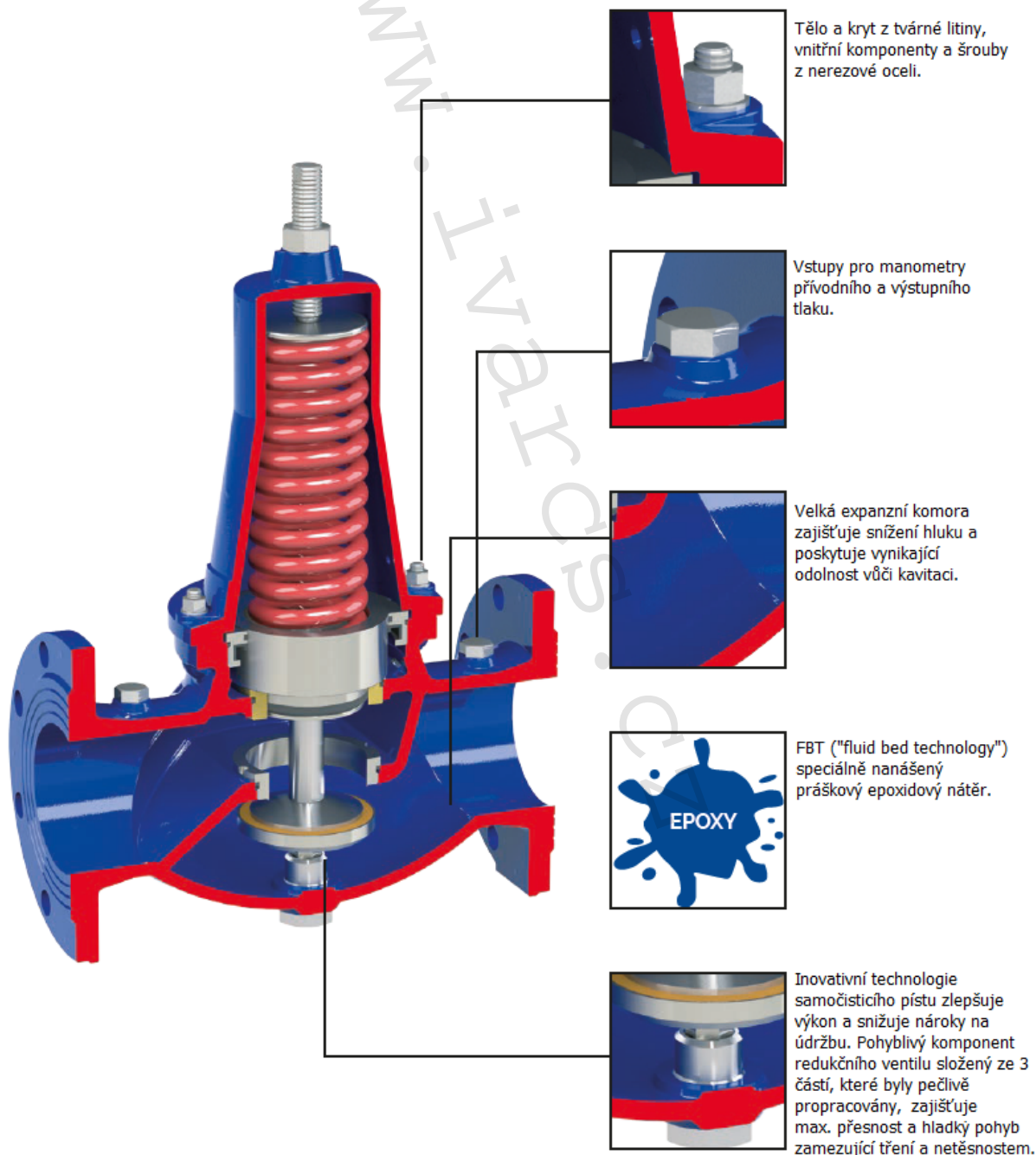
Testování: testováno dle normy EN 1074

4) Tabulka s objednáacími kódy a základními charakteristikami:

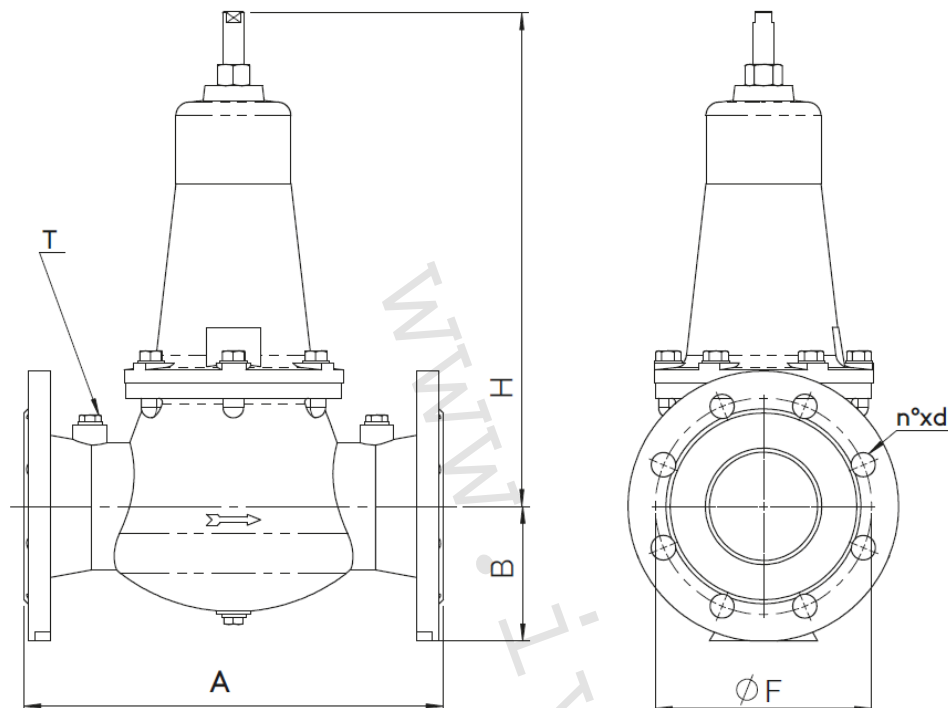
KÓD	TYP	ROZMĚR	MATERIÁL	TEPLOTA	MAX. TLAK
		(mm)		(°C)	(bar)
F15100050	BRA.F15.100	DN 50; L = 230	Tělo = litina Těsnění = NBR Výstupní tlak: 1,5 – 6 bar Příruby PN 10 / 16	0 až +70	16
F15100065	BRA.F15.100	DN 65; L = 290		0 až +70	16
F15100080	BRA.F15.100	DN 80; L = 310		0 až +70	16
F15100100	BRA.F15.100	DN 100; L = 350		0 až +70	16
F15100125	BRA.F15.100	DN 125; L = 400		0 až +70	16
F15100150	BRA.F15.100	DN 150; L = 450		0 až +70	16

Další provedení pro tlakovou třídu (PN 25, PN 40) i výstupní tlak (5 – 12 bar) na vyžádání.

5) Komponenty:



6) Technický náčres a rozměry:



ROZMĚRY:

DN		50	65	80	100	125	150			
		PN10/16/25/40	PN10/16/25/40	PN10/16/25/40	PN10/16/25/40	PN10/16/25/40	PN10/16/25/40			
A	EN 558-1/1	230	290	310	350	400	450			
H		280	320	350	420	590	690			
B		83	93	100	117	135	150			
F		145	160	160	180	190	210	220	240	250
n x d	EN 1092	4 x 18	4 x 18	8 x 18	8 x 18	8 x 22	8 x 18	8 x 26	8 x 22	8 x 26
T					G 1/4"					

HMOTNOST (kg):

kg		12	19	24	34	56	74
----	--	----	----	----	----	----	----

MATERIÁLOVÉ SLOŽENÍ:

Poz.	Komponent	Materiál
1	Tělo a kryt	Tvárná litina GJS 450-10 EN 1563
2	Pružina	Ocel 55SiCr6
3	Píst	Nerez ocel AISI 303
4	Sedlo uzavírací klapky	Nerez ocel AISI 304
5	Uzavírací klapka	Nerez ocel AISI 303
6	Těsnění	NBR
7	O-kroužek	NBR
8	Šrouby a matice	Nerez ocel AISI 304

7) Technické charakteristiky:

MAXIMÁLNÍ TLAK:

TLAKOVÁ ŘADA	MAX. TLAK
F15.100 PN 10-16	16 bar
F15.100 PN 25	25 bar
F15.100 PN 40	40 bar

Výstupní tlak nastavitelný na ventilu:

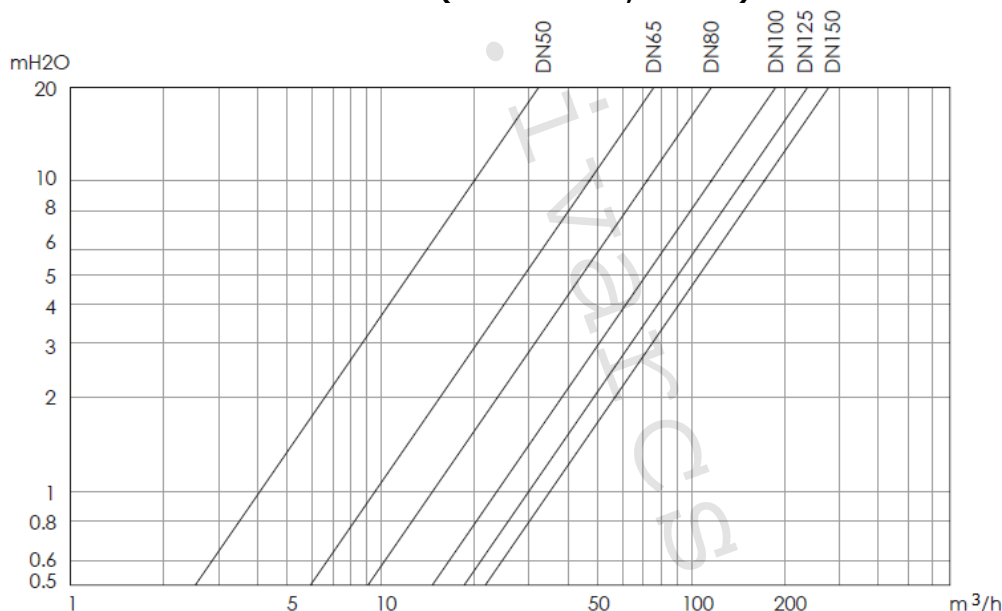
- od 1,5 do 6 bar (modrá pružina)
- od 5 do 12 bar (červená pružina) – na vyžádání

Pozn. Nepřekračujte max. poměr redukce tlaku 5:1.

TEPLOTA:

Teplota	Min. °C	Max. °C
	0	+70

GRAF TLAKOVÝCH ZTRÁT: VODA (1 m² H₂O = 0,098 bar)



TABULKA Kv HODNOT:

DN	50	65	80	100	125	600
Kv	20	47	72	116	147	172

8) Upozornění:

- Společnost IVAR CS spol. s r.o. si vyhrazuje právo provádět v jakémkoliv momentu a bez předchozího upozornění změny technického nebo obchodního charakteru u výrobků, uvedených v tomto technickém listu.
- Vzhledem k dalšímu vývoji výrobků si vyhrazujeme právo provádět technické změny nebo vylepšení bez oznámení, odchylky mezi vyobrazeními výrobků jsou možné.
- Informace uvedené v tomto technickém sdělení nezbavují uživatele povinnosti dodržovat platné normativy a platné technické předpisy.
- Dokument je chráněn autorským právem. Takto založená práva, zvláště práva překladu, rozhlasového vysílání, reprodukce fotomechanikou, nebo podobnou cestou a uložení v zařízení na zpracování dat zůstávají vyhrazena.
- Za tiskové chyby nebo chybné údaje nepřebíráme žádnou zodpovědnost.

Tento technický list byl zpracován dle originál TL Brandoni verze F15_29/09/2021.