

1) Výrobek: KULOVÝ UZÁVĚR
- lisovací

2) Typ: IVAR.S 100 L



3) Charakteristika použití:

- Lisovací plnopřítokový kulový uzávěr pro rozvody z nerezové oceli.
- Nabízí komplexní řešení uzavírání v rozvodech sanitárních, zdravotně technických instalacích, rozvodech otopných systémů, tlakového vzduchu, inertních plynů, sprinklerových zařízení a průmyslu, bez přítomnosti oleje.
- Moderní kompaktní design s vysokou účinností, spolehlivostí a kvalitou.
- Pro spojení dvou potrubí stejného rozměru.

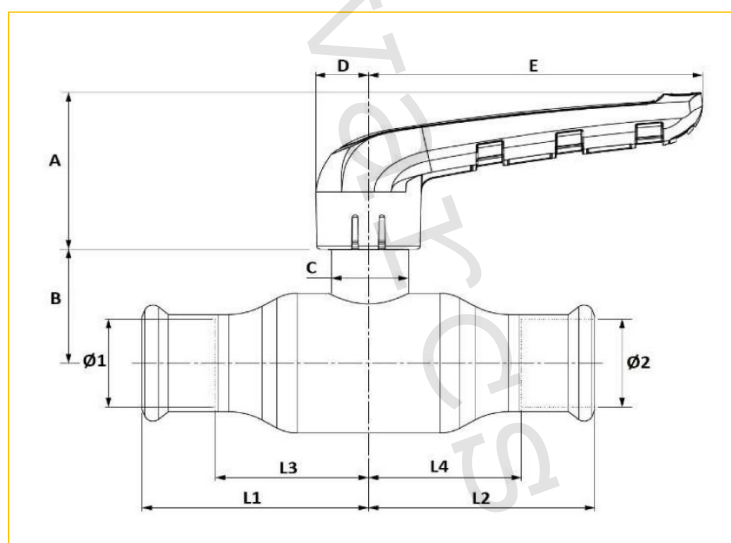
4) Tabulka s objednávacími kódy a základními údaji:

KÓD	TYP	SPECIFIKACE
IVS100L015	IVAR.S 100 L	15 mm
IVS100L018	IVAR.S 100 L	18 mm
IVS100L022	IVAR.S 100 L	22 mm
IVS100L028	IVAR.S 100 L	28 mm
IVS100L035	IVAR.S 100 L	35 mm
IVS100L042	IVAR.S 100 L	42 mm
IVS100L054	IVAR.S 100 L	54 mm

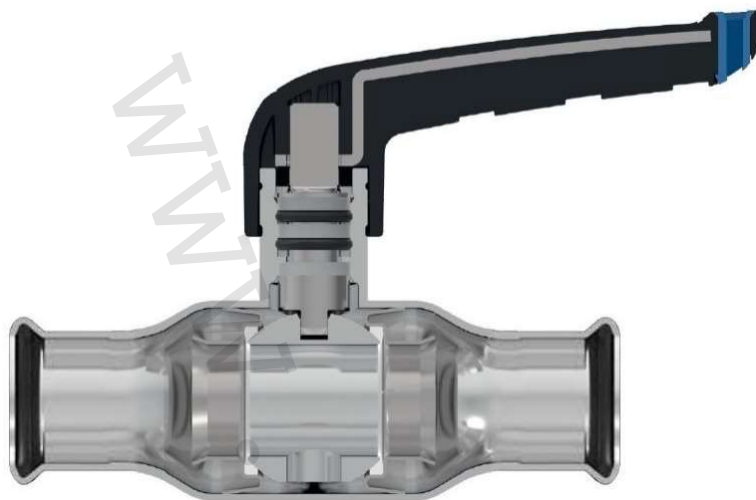
5) Technické a provozní parametry:

Maximální provozní tlak	PN 16
Rozsah provozní teploty	-35 °C až +135 °C
Dodávané rozměry	15 ÷ 54 mm
Kontura použitelných lisovacích čelistí	M
Úhel rotace	90°; ovládání pákou
Materiál	koule nerezová ocel 1.4401 (AISI 316); tělo nerezová ocel 1.4404 (AISI 316L); těsnění PTFE; těsnící O-kroužek EPDM; ovládací páka nylon vyztužený sklenými vlákny PP66
Indikace použitelnosti na nerezovou ocel	modrý prvek v ovládací páce
Koncentrace nemrznoucí směsi	max. 50 %

6) Technický náčrt s rozměry a objednáacími kódy:



KÓD	d (mm)	A (mm)	B (mm)	C (mm)	D (mm)	E (mm)	L1-L2 (mm)	L3-L4 (mm)
IVS100L015	15	38	26	18	12	75	47	28
IVS100L018	18	38	28	18	12	75	52	34
IVS100L022	22	38	31	18	12	75	61	41
IVS100L028	28	50	37	24	15	100	68	46
IVS100L035	35	50	43	24	15	100	80	56
IVS100L042	42	59	47	28	18	119	99	70
IVS100L054	54	59	55	28	18	119	113	79

7) Řez kulovým uzávěrem:**8) Poznámka:**

- **Při instalaci je bezpodmínečně nutné dodržovat „Návod pro instalaci a použití“ vydaný výrobcem systému nebo jeho zástupcem.**
- Před každým zprovozněním otopného systému, zejména při kombinaci podlahového a radiátorového vytápění, důrazně upozorňujeme na výplach celého systému dle návodu výrobce. Doporučujeme ošetření otopného systému přípravkem GEL.LONG LIFE 100. Prodejce nenese zodpovědnost za závady funkčnosti způsobené nečistotami v systému.

9) Upozornění:

- Společnost IVAR CS spol. s r.o. si vyhrazuje právo provádět v jakémkoliv momentu a bez předchozího upozornění změny technického nebo obchodního charakteru u výrobků uvedených v tomto technickém listu.
- Vzhledem k dalšímu vývoji výrobků si vyhrazujeme právo provádět technické změny nebo vylepšení bez oznámení, odchylky mezi vyobrazeními výrobků jsou možné.
- Informace uvedené v tomto technickém sdělení nezbavují uživatele povinnosti dodržovat platné normativy a platné technické předpisy.
- Dokument je chráněn autorským právem. Takto založená práva, zvláště práva překladu, rozhlasového vysílání, reprodukce fotomechanikou, nebo podobnou cestou a uložení v zařízení na zpracování dat zůstávají vyhrazena.
- Za tiskové chyby nebo chybné údaje nepřebíráme žádnou zodpovědnost.