

**1) Výrobek: KULOVÝ UZÁVĚR
- lisovací**

2) Typ: IVAR.C 100 L



3) Charakteristika použití:

- Lisovací plnopřítokový kulový uzávěr pro rozvody z uhlíkové oceli.
- Nabízí komplexní řešení uzavírání v rozvodech otopných systémů, tlakového vzduchu, inertních plynů, sprinklerových a protipožárních systémů a průmyslu, bez přítomnosti oleje.
- Moderní kompaktní design s vysokou účinností, spolehlivostí a kvalitou.
- Pro spojení dvou potrubí stejného rozměru.

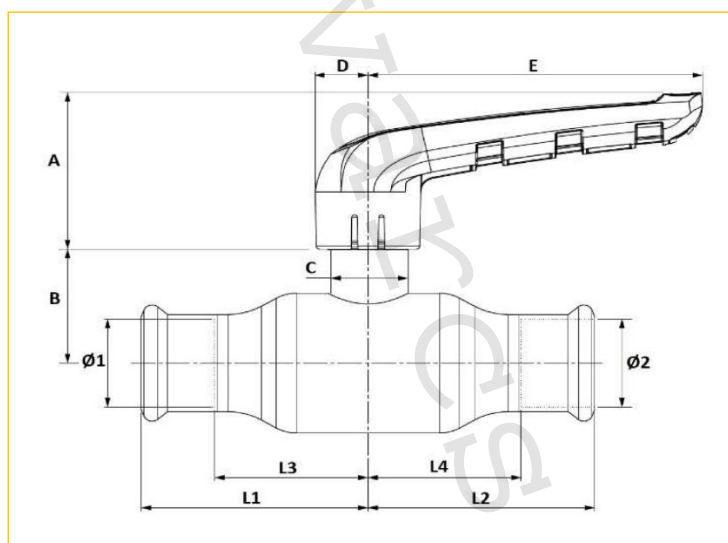
4) Tabulka s objednáacími kódy a základními údaji:

| KÓD | TYP | SPECIFIKACE |
|------------|--------------|-------------|
| IVC100L015 | IVAR.C 100 L | 15 mm |
| IVC100L018 | IVAR.C 100 L | 18 mm |
| IVC100L022 | IVAR.C 100 L | 22 mm |
| IVC100L028 | IVAR.C 100 L | 28 mm |
| IVC100L035 | IVAR.C 100 L | 35 mm |
| IVC100L042 | IVAR.C 100 L | 42 mm |
| IVC100L054 | IVAR.C 100 L | 54 mm |

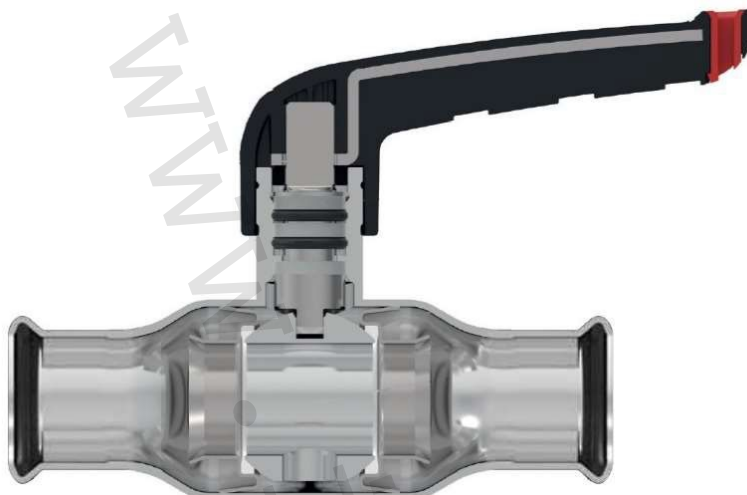
5) Technické a provozní parametry:

| | |
|--|---|
| Maximální provozní tlak | PN 16 |
| Rozsah provozní teploty | -35 °C až +135 °C |
| Dodávané rozměry | 15 ÷ 54 mm |
| Kontura použitelných lisovacích čelistí | M |
| Úhel rotace | 90°; ovládání pákou |
| Materiál | koule mosaz CW617N; tělo pozinkovaná ocel P235GH; těsnění PTFE; těsnící O-kroužek EPDM; ovládací páka nylon vyztužený sklenými vlákny PP66 |
| Indikace použitelnosti na uhlíkovou ocel | červený prvek v ovládací páce |
| Koncentrace nemrznoucí směsi | max. 50 % |

6) Technický náčrtek s rozměry a objednáacími kódy:



| KÓD | d (mm) | A (mm) | B (mm) | C (mm) | D (mm) | E (mm) | L1-L2 (mm) | L3-L4 (mm) |
|------------|--------|--------|--------|--------|--------|--------|------------|------------|
| IVC100L015 | 15 | 38 | 26 | 18 | 12 | 75 | 47 | 28 |
| IVC100L018 | 18 | 38 | 28 | 18 | 12 | 75 | 52 | 34 |
| IVC100L022 | 22 | 38 | 31 | 18 | 12 | 75 | 61 | 41 |
| IVC100L028 | 28 | 50 | 37 | 24 | 15 | 100 | 68 | 46 |
| IVC100L035 | 35 | 50 | 43 | 24 | 15 | 100 | 80 | 56 |
| IVC100L042 | 42 | 59 | 47 | 28 | 18 | 119 | 99 | 70 |
| IVC100L054 | 54 | 59 | 55 | 28 | 18 | 119 | 113 | 79 |

7) Řez kulovým uzávěrem:**8) Poznámka:**

- **Při instalaci je bezpodmínečně nutné dodržovat „Návod pro instalaci a použití“ vydaný výrobcem systému nebo jeho zástupcem.**
- Před každým zprovozněním otopného systému, zejména při kombinaci podlahového a radiátorového vytápění, důrazně upozorňujeme na výplach celého systému dle návodu výrobce. Doporučujeme ošetření otopného systému přípravkem GEL.LONG LIFE 100. Prodejce nenese zodpovědnost za závady funkčnosti způsobené nečistotami v systému.

9) Upozornění:

- Společnost IVAR CS spol. s r.o. si vyhrazuje právo provádět v jakémkoliv momentu a bez předchozího upozornění změny technického nebo obchodního charakteru u výrobků uvedených v tomto technickém listu.
- Vzhledem k dalšímu vývoji výrobků si vyhrazujeme právo provádět technické změny nebo vylepšení bez oznámení, odchylky mezi vyobrazeními výrobků jsou možné.
- Informace uvedené v tomto technickém sdělení nezbavují uživatele povinnosti dodržovat platné normativy a platné technické předpisy.
- Dokument je chráněn autorským právem. Takto založená práva, zvláště práva překladu, rozhlasového vysílání, reprodukce fotomechanikou, nebo podobnou cestou a uložení v zařízení na zpracování dat zůstávají vyhrazena.
- Za tiskové chyby nebo chybné údaje nepřebíráme žádnou zodpovědnost.