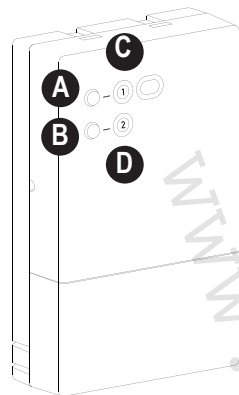


Po dokončení instalace zařízení si stáhněte a spusťte aplikaci **Seitron Smart**.
Postupujte dle instrukcí v kompletním návodu pro spuštění a používání zařízení.
Po dokončení inštalácie zariadenia si stiahnite a spusťte aplikáciu **Seitron Smart**.
Postupujte podľa inštrukcií v kompletnom návode pre spustenie a používanie zariadenia.

Popis zařízení / Popis zariadenia

Funkce LED Chování LED je stejné pro oba režimy (Slave/Spínač) Funkcia LED Správanie LED je rovnaké pre obidva režimy (Slave/Spínač)		
	Zelená	Červená
C		
D		
C + D	Bliká červeně/zeleně: režim párování Bliká na červeno/zeleno: režim párovania	



Funkce tlačítek / Funkcia tlačidiel				
	Režim přijímače slave / Režim prijímača slave		Režim spínače IoT / Režim spínača IoT	
	Dlouhý stisk (+5 sek.) / Dlhé stlačenie (+5 sek)	Krátký stisk / Krátke stlačenie	Dlouhý stisk (+5 sek.) / Dlhé stlačenie (+5 sek)	Krátký stisk / Krátke stlačenie
A	Aktivuje režim párování s novým Witime termostatem (max. až 6x Witime). Aktivuje režim párovania s novým Witime termostatom (max. až 6x Witime).	Nepoužívá se. Nepoužíva sa.	Aktivuje režim párování. Aktivuje režim párovania.	Aktivuje výstup OUT 1. Aktivuje výstup OUT 1.
B	Vymaže všechny Witime spárované se Switchon. Vymaže všetky Witime spárované so Switchon.	Nepoužívá se. Nepoužíva sa.	Nepoužívá se. Nepoužíva sa.	Aktivuje výstup OUT 2. Aktivuje výstup OUT 2.
A + B	Restartuje zařízení. Reštartuje zariadenie.	Nepoužívá se. Nepoužíva sa.	Restartuje zařízení. Reštartuje zariadenie.	Nepoužívá se. Nepoužíva sa.



IVAR.SWITCH ON

IoT reléový spínač
WiTime slave přijímač
IoT reléový spínač
WiTime slave prijímač



Seitron Smart
Temperatura sotto controllo
Temperature under control



Rychloprůručka/Rýchloprůručka

App Android a iOS pro chytré telefony /
App Android a iOS pre inteligentné telefóny

Technické charakteristiky / Technické charakteristiky

Typ: Reléový spínač IoT / Dálkový přijímač pro Witime
Barva: Bílá
Napájecí napětí: 95..290Vac - 47..440Hz
Napájecí výkon: Příkon nižší než 2 W
Zatížitelnost reléových kontaktů 2 x 3A 250 Vac / 3A 30 Vdc max SPDT (beznapětové)
Wi-Fi: 802.11 b/g/n
Stupeň krytí: IP 3X
Třída softwaru: A
Rozměry: 125 x 78 x 30.5 mm

Typ: Reléový spínač IoT / Dálkový přijímač pro Witime
Farba: Biela
Napájecie napätie: 95..290Vac - 47..440Hz
Príkon nižší ako 2 W
Zaťažiteľnosť reléových kontaktov 2 x 3A 250 Vac / 3A 30 Vdc max SPDT (beznapätové)
Wi-Fi: 802.11 b/g/n
Stupeň krytia: IP 3X
Trieda softwaru: A
Rozmery: 125 x 78 x 30.5 mm

Jděte na www.seitron.com, stáhněte si **kompletní návod a dokončete instalaci produktu dle instrukcí v něm uvedených.**
Chodte na www.seitron.com, stiahnite si **kompletný návod a dokončite inštaláciu produktu podľa inštrukcií v ňom uvedených.**

ZÁRUKA / ZÁRUKA

S ohledem na neustálý vývoj produktů si výrobce vyhrazuje právo na změnu technických údajů a vlastností bez předchozího upozornění. Spotřebitel má záruku na výrobní vady a neshody podle Zákon č. 634/1992 Sb., o ochraně spotřebitele a také podle dokumentu výrobce o záruční politice. Úplné znění záruky je k dispozici na vyžádání u prodejce.

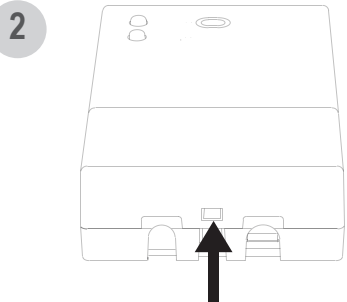
S ohľadom na neustály vývoj produktov si výrobca vyhradzuje právo na zmenu technických údajov a vlastností bez predchádzajúcich upozornení. Spotrebiteľ má záruku na výrobné vady a nezhody podľa Zákona 102/2014 Z. z. o ochrane spotrebiteľa a tiež podľa dokumentu výrobcu o záručnej politike. Úplné znenie záruky je k dispozícii na vyžiadanie u predajcu.

UPOZORNĚNÍ! / UPOZORNENIE!

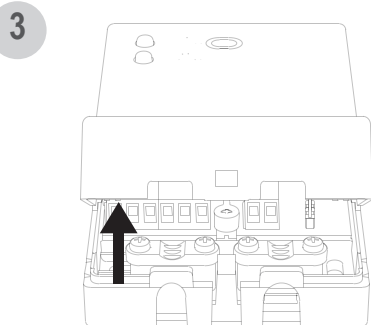
- Před započetím jakýchkoliv připojení, se nejprve ujistěte, že bylo zařízení odpojeno od napájení.
- Instalaci zařízení a elektrické připojení může provádět pouze odborně způsobilá osoba s příslušnou kvalifikací, která vše provede dle platných bezpečnostních norem a nařízení.
- Pred zahájením akýchkoľvek pripojení sa najskôr uistite, že bolo zariadenie odpojené od napätia.
- Inštaláciu zariadenia a elektrické pripojenie môže vykonávať iba odbornou spôsobilá osoba s príslušnou kvalifikáciou, ktorá všetko vykoná podľa platných bezpečnostných noriem a nariadení.

INSTALACE / INŠTALÁCIA

- 1 Odpojte el. napájení.
Odpojte el. napájanie.



Obr. 1



Obr. 2

Zatlačte pomocí šroubováku na **plastovou svorku** umístěnou ve spodní části reléového spínače a opatrně nadzdvihněte kryt el. svorkovnice.

Zatlačte pomocí šroubováku na **plastovou svorku** umístěnou v spodní části reléového spínače a opatrně nadvihnete kryt el. svorkovnice.

Odklopte kryt el. svorkovnice směrem nahoru a zcela jej sejměte.

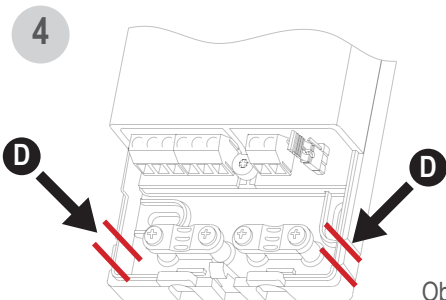
Nadvihnite kryt el. svorkovnice smerom nahor a úplne ho odstráňte.

Pro vstup kabelů do zařízení jsou možné tři způsoby:

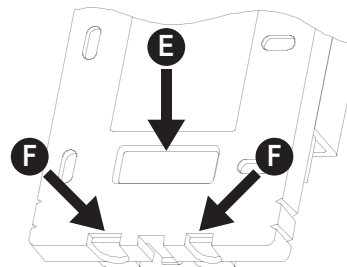
Zadní kabelový vstup: Vylomte otvor bod E na Obr. 4 pomocí šroubováku.

Boční kabelový vstup: Pomocí vhodných kleští vylomte plastový zoubek, jak je vyznačeno šipkou v bodě D na Obr. 3.

Spodní kabelový vstup: Vylomte jeden nebo dva otvory bod F na Obr. 4 pomocí šroubováku.



Obr. 3



Obr. 4

Pre vstup káblov do zariadenia sú možné tri spôsoby:

Zadný káblový vstup: Vylomte otvor bod E na Obr. 4 pomocou škrutkovača.

Bočný káblový vstup: Pomocou vhodných kliešťov vylomte plastový zúbok, ako je vyznačené šípkou v bode D na Obr. 3.

Spodný káblový vstup: Vylomte jeden alebo dva otvory bod F na Obr. 4 pomocou škrutkovača.

5

Upevněte základnu na stěnu pomocí dvou šroubů umístěných do otvorů s roztečí 60 mm (použijte dodávané šrouby nebo hmoždinky) – viz Obr. 5.

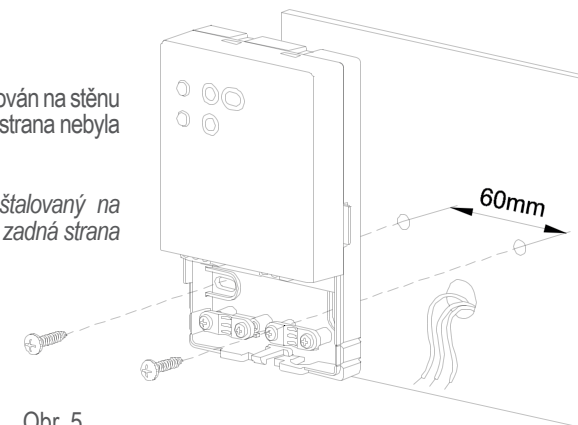
Upevnite základňu na stenu pomocou dvoch škrutiek umiestnených do otvorov s rozstupom 60 mm (použite dodané škrutky alebo hmoždinky) - viď Obr. 5.

UPOZORNĚNÍ!

Přijímač SWITCHON musí být instalován na stěnu nebo jiný povrch tak, aby jeho zadní strana nebyla přístupná.

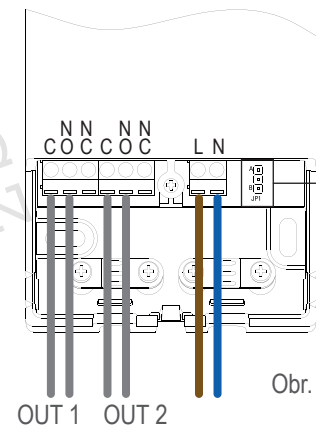
UPOZORNENIE!

Prijímač SWITCHON musí byť inštalovaný na stenu alebo iný povrch tak, aby jeho zadná strana nebola prístupná.



Obr. 5

6



Obr. 6

Provedte elektrické připojení dle schématu zapojení na obr. 6 a instrukcí v kompletním návodu v kapitole "El. připojení".

Vykonajte elektrické pripojenie podľa schémy zapojenia na Obr. 6 a inštrukcií v kompletnom návode v kapitole "El. pripojenie".

Pomocí přepínače JP1 je možné nastavit provozní režim přijímače:

Pomocou prepínača JP1 je možné nastaviť prevádzkový režim prijímača:

A Pozice A:
slave režim Witime
B Pozice B:
slave režim Witime.

A Pozice B:
režim spínání IoT.
B Pozice A:
režim spínania IoT.

7

Umístěte kabelový kryt na základnu a otočte jej směrem k základně; zatlačte na kryt, až plastový zoubek zacvakne do otvoru ve spodní straně kabelového krytu (Obr. 1). Po uzavření přiveďte k zařízení napájení.

Umiestnite káblový kryt na základňu a otočte ho smerom k základni, zatlačte na kryt, kým plastový zúbok zacvakne do otvoru v spodnej strane káblového krytu (Obr. 1). Po uzavrení privedte k zariadeniu napájanie.