

# esybox DIVER

PONORNÁ ČERPADLA S FREKVENČNÍM MĚNIČEM



# ESYBOX DIVER

## PONORNÁ ČERPADLA S FREKVENČNÍM MĚNIČEM



### TECHNICKÉ CHARAKTERISTIKY:

**Maximální průtok:** 7,2 m<sup>3</sup>/h

**Dopravní výška až:** 55 m

**Typ čerpané kapaliny:** Čistá, bez pevných nebo abrazivních částic, neviskózní, neagresivní, bez krystalizace, chemicky neutrální.

**Průchodnost:** 2 mm

**Minimální hloubka sání:** 110 mm

**Minimální výška hladiny:** 35 mm

**Rozsah teplot kapaliny:** od +0 °C do +55 °C

**Minimální a maximální teplota okolního prostředí:** <0°C / +50°C

**Max. hloubka ponoru:** 15 m

**Nastavitelný konstantní tlak:** z výroby nastaven na hodnotu 3 bar, nastavitelný od 1 do 5,5 bar

**Připojení výtlaku:** Závitové 5/4"

**Maximální průměr čerpadla:** 185 mm

**Materiál oběžného kola:** Technopolymer / Nerez ocel AISI 304

**Maximální počet spuštění:** 60/h

**Stupeň krytí:** IP 68

**Nepřetržitý provoz:** ano

**Třída izolace motoru:** F

**Napájecí kabel (m) a zástrčka:** 15 m se zástrčkou

**Jednofázový příkon:** 230 V 50 Hz

**Možné způsoby instalace:** Pevná, horizontální nebo vertikální. Ponořené nebo částečně ponořené. Lze je instalovat na povrchu, pod hladinou vody, nebo po instalaci příslušenství DOC68 venku ve vertikální pozici (není součástí dodávky).

**Zvláštní provedení na vyžádání:**

X provedení s kitem pro sání výše u hladiny. Provedení pro pitnou vodu s certifikáty WRAS, ACS, NSF. Provedení pro instalaci na povrchu (je třeba příslušenství DOC68).

7" vícestupňové elektronické čerpadlo s proměnlivým řízením otáček jsou určena k čerpání čisté vody ze studní, jímek, nádob a cisteren. Možné použití při kompletním i částečném ponoření, nebo při čerpání na povrchu (s vhodným příslušenstvím). Jsou vhodná pro použití ke zvyšování tlaku, opětovnému využití dešťové vody, zahradničení a zavlažování v domovním prostředí. Čerpadlo může být instalováno také horizontálně. Vybaveno technologiemi PLC (PowerLine Communication) a Wi-Fi. K dispozici je také v provedení X s 1" vstupem a v sestavě X, která zahrnuje sací hadici v délce 1 m a plovák zabraňující nasátí nečistot ze dna. Celé čerpadlo má stupeň krytí IP 68. S příslušenstvím DOC68 (na vyžádání) je možné jej použít jako povrchové čerpadlo se stupněm krytí IP 68 pro použití pod hladinou vody.

### KONSTRUKČNÍ CHARAKTERISTIKY ČERPADLA:

Tělo čerpadla z technopolymeru odolné proti korozi a oxidaci. Integrovaná zpětná klapka. Integrovaný filtr nečistot. Přetlakový ventil brání tvoření ledu v potrubí a chrání proti vodním rázům. Na těle čerpadla je umístěn odvzdušňovací ventil zlepšující sání během první instalace nebo v případě vypouštění nádrže/jímky a nerezová rukojeť pro přenášení čerpadla. Součástí čerpadla je expanzní nádoba o objemu 0,04 litrů, která má zabránit opakovanému spuštění čerpadla v případě malých úniků vody a pohlcovat vodní rázy. Integrovaná expanzní nádoba nevyžaduje žádnou údržbu či dopouštění. Propojení mezi třemi oběžnými koly z technopolymeru, plovoucím kroužkem a vyrovnávacím diskem z nerez oceli snižuje opotřebení hydraulických komponent a umožňuje přesné vyrovnání komponentů. Pomocí vhodného příslušenství (součástí dodávky) lze upravit sací výšku takto: 3,5; 4; 6 nebo 8 cm.

### KONSTRUKČNÍ CHARAKTERISTIKY MOTORU:

Asynchronní ponorný motor chlazený čerpanou kapalinou. Hydraulická strana hřídele motoru z nerez oceli AISI 303. Dvojité mechanická ucpávka v olejové komoře, kde je ucpávka na motoru vystavena pouze ponornému tlaku (1 bar), zatímco druhá strana je vystavena provoznímu tlaku (až do 5,5 bar), což zajišťuje, že je čerpadlo vodotěsné. Kondenzátor a integrovaný motor proti nadměrnému oteplení slouží jako tepelná ochrana. Rychlospojka/uvolňovací kabel usnadňují instalaci do nádrží či nádob. Připojení napájecího kabelu odolné proti vytržení.

### VLASTNOSTI ELEKTRONIKY:

Elektronický provoz umožňuje nezávislé spínání a vypínání čerpadla, tak aby udržovalo provozní tlak (nastavitelný od 1 do 5,5 bar), proměnlivé řízení otáček pro provoz dle požadavků systému, chrání proti chodu nasucho. Jímka NFC (Near Field Communication) pro použití plovákového snímače (není součástí dodávky), který může být připojen bez nutnosti otevírat čerpadlo a udržuje tak čerpadlo vodotěsné. Komunikační technologie PLC umožňuje čerpadlu vysílat údaje přes napájecí kabel připojený k DConnect Box 2.

### DCONNECT BOX 2

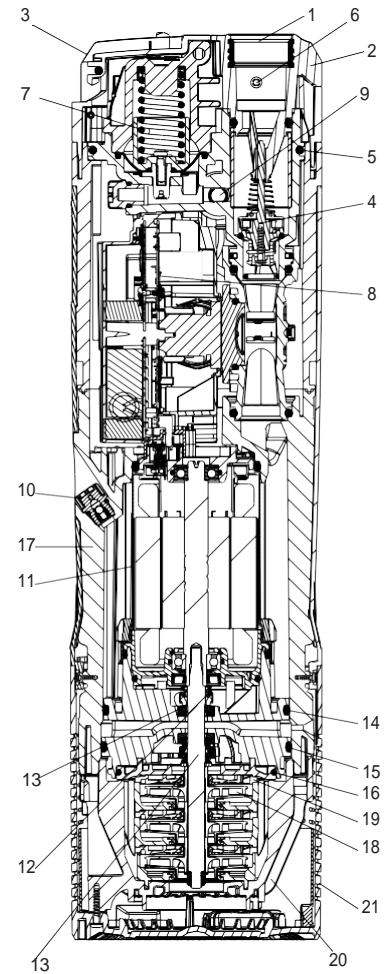
Díky DConnect Box 2 a aplikaci DConnect je možné kontrolovat a řídit systémový tlak, alarmy a množství zbytkové vody v nádrži přímo z Vašeho chytrého telefonu nebo tabletu. DConnect Box 2 je standardní součástí dodávky.

# ESYBOX DIVER

PONORNÁ ČERPADLA S FREKVENČNÍM MĚNIČEM

## MATERIÁLY

POZ.	ČÁSTI	MATERIÁL
1	VLOŽKA	MOSAZ
2	KRYT	TECHNOPOLYMER
3	RUKOJEŤ	AISI 304
4	ZPĚTNÁ Klapka	TECHNOPOLYMER/NBR/FERIT/AISI302
5	O-KROUŽEK	NBR
6	PŘETLAKOVÝ VENTIL	TECHNOPOLYMER/MOSAZ
7	NÁDOBA S PRŮŽINOU A MEMBRÁNOU	TECHNOPOLYMER/AISI304/EPDM70
8	PCB	--
9	TLAKOVÝ SPÍNAČ	TECHNOPOLYMER/MOSAZ
10	ODVZDUŠŇOVACÍ VENTIL	TECHNOPOLYMER/AISI420/NBR
11	PLÁŠŤ MOTORU	AISI 304
12	HŘÍDEL MOTORU	AISI 303
13	DVOJITÁ MECHANICKÁ UCPÁVKA	UHLÍK/AISI304/AISI302/NBR
14	O-KROUŽEK	NBR
15	O-KROUŽEK	NBR
16	O-KROUŽEK	NBR
17	TĚLO MOTORU	TECHNOPOLYMER
18	OBĚŽNÉ KOLO	TECHNOPOLYMER/AISI304
19	DIFUZOR	TECHNOPOLYMER
20	TĚLO ČERPADLA	TECHNOPOLYMER
21	FILTR	TECHNOPOLYMER



# ESYBOX DIVER

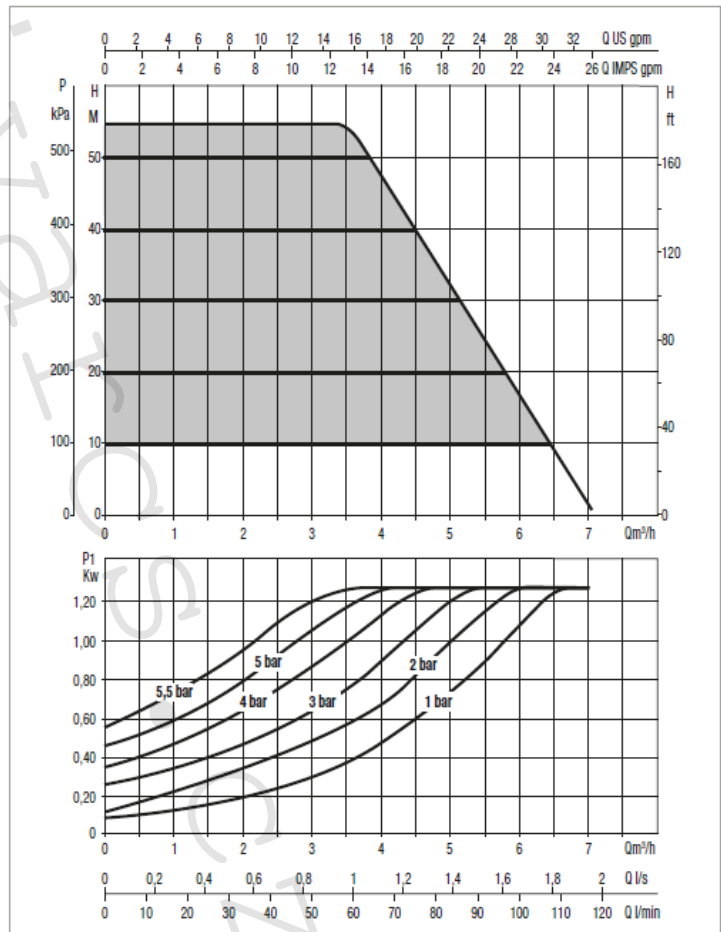
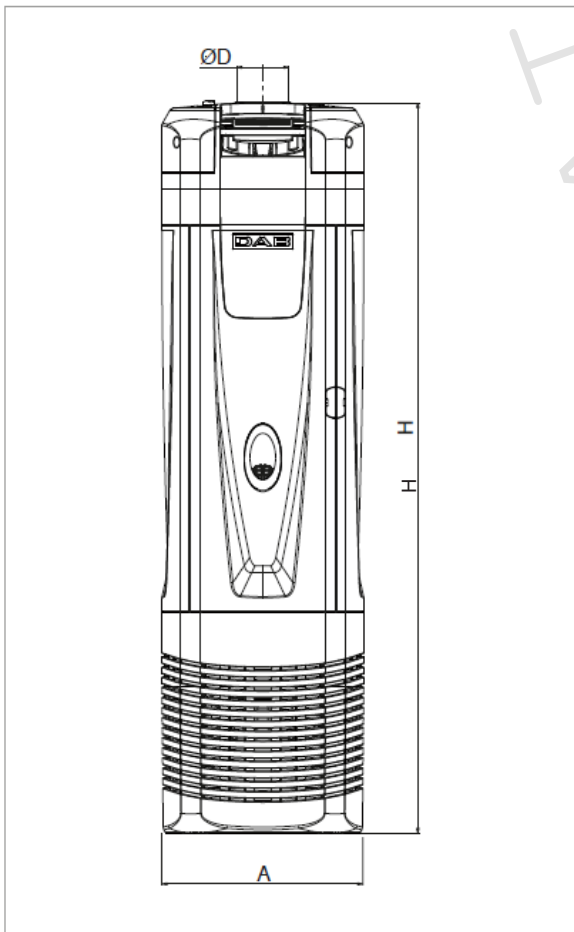
PONORNÁ ČERPADLA S FREKVENČNÍM MĚNIČEM

## VÝKON PŘI 50 HZ

MODEL	ELEKTR. ÚDAJE		HYDRAULICKÉ													
	P2 JMEN.		Q=m³/h	0	0,6	1,2	1,8	2,4	3	3,6	4,2	4,8	5,4	6	6,6	7,2
	kW	HP	Q=l/min	0	10	20	30	40	50	60	70	80	90	100	110	120
ESYBOX DIVER	0,95	1,3	H (m)	55	55	55	55	55	55	53	44	34	26	17	7,5	

## ELEKTRICKÉ ÚDAJE A ROZMĚRY

MODEL	ELEKTRICKÉ ÚDAJE					A	Ø D	H	DNM	ROZMĚRY BALENÍ			OBJEM BALENÍ m³	KS X PALETA	HMOTNOST kg
	NAPÁJENÍ 50 Hz	P1 kW	P2 JMEN.		In A					L/A	L/B	H			
			kW	HP											
ESYBOX DIVER	1 x 220-240 V~	1,3	0,95	1,3	5,5	185	5/4"	611	32	740	230	300	0.05106	15	17



Výkonové křivky jsou založeny na hodnotách kinematické viskozity = 1 mm²/s a hustotě rovné 1000 kg/m³. Tolerance křivky dle ISO 9906.

Via Marco Polo, 14 - 35035 Mestrino (PD) Italy - Tel. +39.049.5125000 - Fax +39.049.5125950

[www.dabpumps.com](http://www.dabpumps.com)

**DAB**  
P U M P S S E L E C T O R



Online nástroj pro výběr čerpadla.

60191717