

1) Výrobek: VSUVKA OTOČNÁ

2) Typ: IVAR.AC 606 N



3) Charakteristika použití:

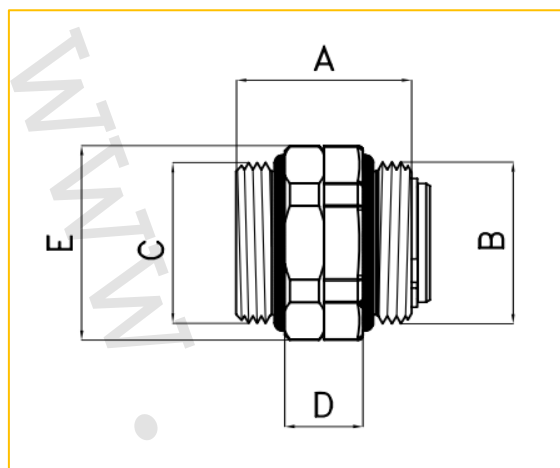
- Vsuvka otočná umožňuje vzájemné závitové spojení dvou rozdělovačů nebo armatur stejného provedení a rozměru závitů bez potřeby otáčivého pohybu spojovanými kusy.

4) Tabulka s objednáacími kódy a základními údaji:

KÓD	TYP	SPECIFIKACE
500386N	IVAR.AC 606 N	3/4"
500070N	IVAR.AC 606 N	1"
500387	IVAR.AC 606 N	5/4"

5) Základní technické a provozní parametry:

Maximální provozní tlak	10 bar
Maximální provozní teplota	+120 °C
Dodávané rozměry	3/4" MM ÷ 5/4" MM
Provedení závitů	vnější / vnější
Materiál	niklovaná mosaz CW617N; O-kroužek EPDM

6) Technický náčrt a rozměry:

Kód	Rozměr	A (mm)	B	C	D (mm)	E (O.K.)
500386N	3/4" MM	36	3/4" M	3/4" M	16	32
500070N	1" MM	36	1" M	1" M	16	37
500387	5/4" MM	45	5/4" M	5/4" M	20	48

7) Poznámka:

- Pro montáž otočných vsuvek doporučujeme montážní klíč IVAR.AC 671.

8) Upozornění:

- Společnost IVAR CS spol. s r.o. si vyhrazuje právo provádět v jakémkoliv momentu a bez předchozího upozornění změny technického nebo obchodního charakteru u výrobků, uvedených v tomto technickém listu.
- Vzhledem k dalšímu vývoji výrobků si vyhrazujeme právo provádět technické změny nebo vylepšení bez oznámení, odchylky mezi vyobrazeními výrobků jsou možné.
- Informace uvedené v tomto technickém sdělení nezbavují uživatele povinnosti dodržovat platné normativy a platné technické předpisy.
- Dokument je chráněn autorským právem. Takto založená práva, zvláště práva překladu, rozhlasového vysílání, reprodukce fotomechanikou, nebo podobnou cestou a uložení v zařízení na zpracování dat zůstávají vyhrazena.
- Za tiskové chyby nebo chybné údaje nepřebíráme žádnou zodpovědnost.