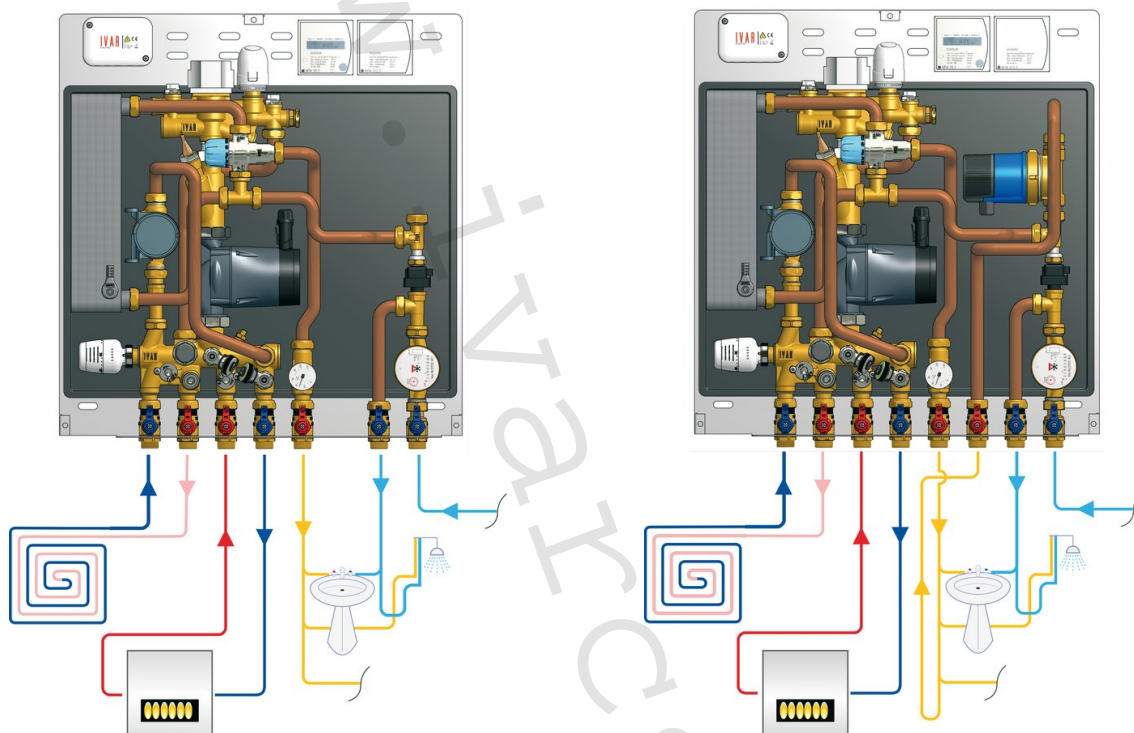


- 1) Výrobek: KOMPAKTNÍ BYTOVÁ STANICE**
 - pro nízkoteplotní otopný systém
 - pro nízkoteplotní otopný systém s cirkulací teplé vody

- 2) Typ: IVAR.SAT-L
 IVAR.SAT-LR**



IVAR.SAT-L (bez cirkulace)

IVAR.SAT-LR (s cirkulací TV)

3) Charakteristika použití:

- Kompaktní bytová stanice IVAR.SAT-L (LR) představuje kompaktní termo-hydraulickou jednotku, která zcela novým konstrukčním pojetím umožňuje variabilní a nezávislé řízení vytápění a přípravu teplé vody (dále již jen TV) pro bytové jednotky napojené na centrální domovní otopné systémy.
- Otopná voda přicházející od zdroje tepla je odeslána do otopného systému nebo do tepelného výměníku, kde dochází k ohřevu vody dodávané z distribučního rozvodu studené vody, ta je následně dodávána k odběrným místům o teplotě nastavené na termostatickém směšovacím ventilu.
- Jednotlivé moduly bytové stanice IVAR.SAT umožňují uživatelům optimalizovat spotřebu tepelné energie a vytvořit komfortní otopný systém na míru každému uživateli.

- Modul IVAR.SAT-L (LR) je modul bytové kompaktní stanice vybavený směšovacím ventilem a pomocným oběhovým čerpadlem s proměnlivými otáčkami umožňující nezávislý provoz nízkoteplotního otopného systému a přípravu TV pomocí výkonného deskového výměníku tepla, včetně oddělené přípravy TV na předem požadovanou výstupní teplotu. Integrace cirkulačního okruhu TV (IVAR.SAT-LR) pro vyšší ekonomiku provozu přípravy TV je pro většinu modulů kompaktních bytových stanic IVAR.SAT samozřejmostí.
- Směšovací ventil nízkoteplotního systému může být ovládán na pevnou teplotu termostatickou hlavicí nebo proporcionální teplotu axiálním elektrickým pohonem ovládaným elektronickým regulátorem v závislosti na klimatických podmínkách.
- Oběhové čerpadlo svoji výtlačnou výškou pokrývá tlakovou ztrátu systému, jak v oblasti vytápění, tak i v režimu přípravy TV, čímž snižuje zatížení oběhového čerpadla zdroje a posiluje celkový výkon systému.
- IVAR.SAT-L má 3 vstupní a 4 výstupní připojení: vstup a zpátečku primárního okruhu, vstup a zpátečku topení, přívod studené vody, výstupy studené a teplé vody.
- Vysoká kompaktnost řešení přípravy otopné vody a TV v bytě, včetně měření spotřeby tepla a vody na základě skutečné spotřeby.
- Patentovaný způsob řízení vytápění a přípravy TV maximálně zvyšuje funkčnost a efektivnost otopného systému dle individuálních požadavků na tepelnou pohodu v bytě.
- Sofistikované technické řešení těchto bytových stanic vykazuje vysoce efektivní a úsporný provoz s možností snadné ovladatelnosti otopného systému uživatelem.
- Jednoduchá a snadná montáž předmontovaných bytových stanic IVAR.SAT do bytových jednotek, omezení počtu centrálních potrubních rozvodů v domě.

4) Tabulka s objednacími kódy a základními údaji:

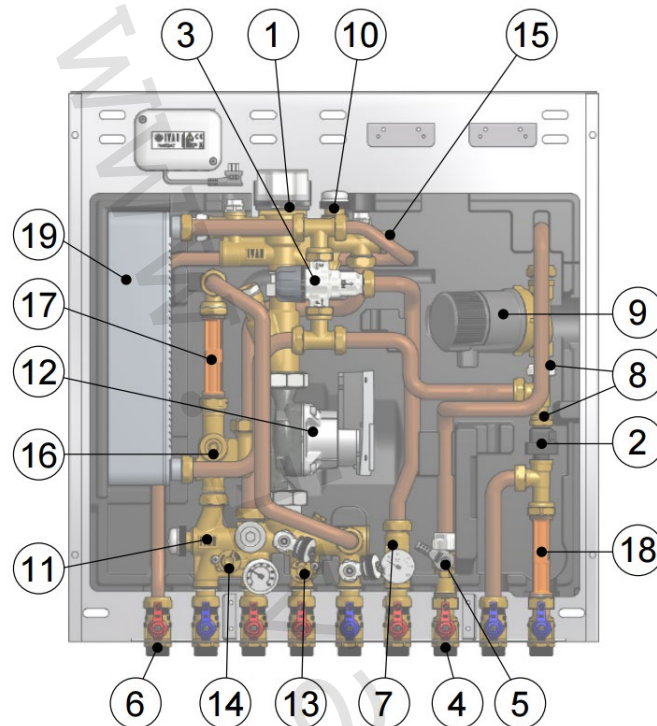
KÓD	TYP	SPECIFIKACE
KIT506699LE	IVAR.SAT-L	nízkoteplotní systém; bez skříňe
KIT506699LEP	IVAR.SAT-L	nízkoteplotní systém; podomítková
KIT506699LEN	IVAR.SAT-L	nízkoteplotní systém; nástěnná
KIT506699LRE	IVAR.SAT-LR	nízkoteplotní systém; cirkulace TV; bez skříňe
KIT506699LREP	IVAR.SAT-LR	nízkoteplotní systém; cirkulace TV; podomítková
KIT506699LREN	IVAR.SAT-LR	nízkoteplotní systém; cirkulace TV; nástěnná

5) Základní technické a provozní parametry:

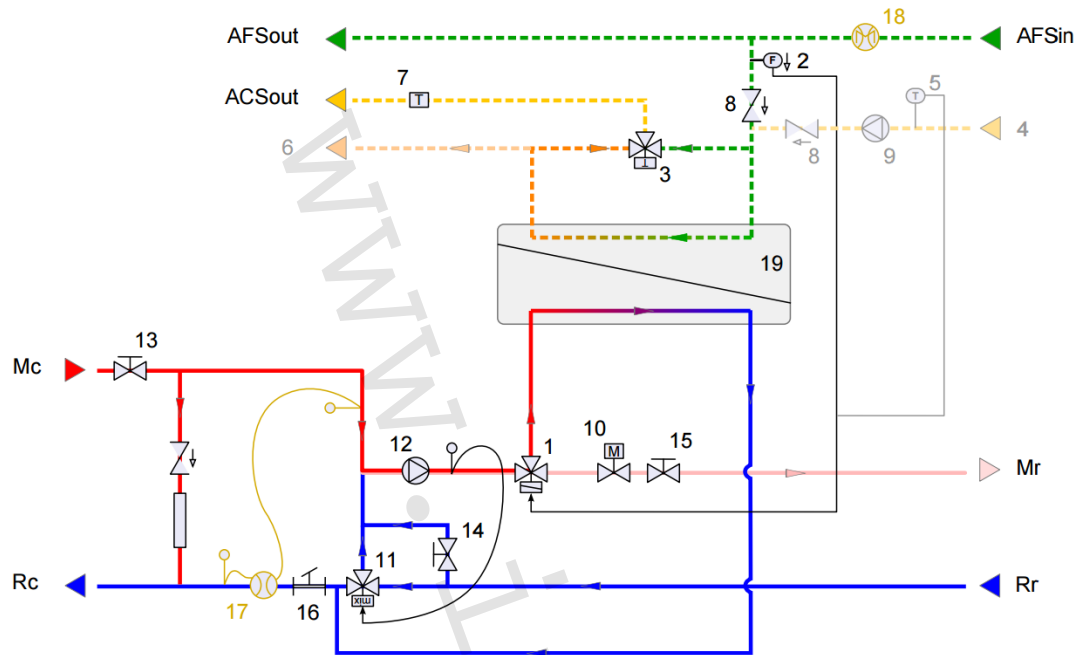
OKRUH VYTÁPĚNÍ	
Maximální provozní statický tlak	PN 10
Maximální provozní teplota	T = +88 °C
Maximální provozní tlaková diference přepínacího ventilu TV	PN 3
Časový interval otevření přepínacího ventilu TV	6 sekund (v rozsahu 180°)
OKRUH OHŘEVU TV	
Maximální provozní statický tlak	PN 10
Maximální provozní teplota směšovacího ventilu	T = +90 °C
Teplotní rozsah směšovacího ventilu	+36 °C až +50 °C
Minimální průtok průtokovým snímačem	ON 1,7 l/min.
Tepelný deskový výměník	30 pájených desek; přípojovací rozměr závit vnější 3/4" M; objem vody 0,55l (primární); 0,58 l (sekundární)
Doporučená tlaková ztráta mezi vstupem a výstupem	200 mbar

MATERIÁL	
Mosazné díly	mosaz CW617N
Pryžové díly	peroxid EPDM schválené pro pitnou vodu
Tepelná izolace	polypropylen
Zapuštěný rám	pozinkovaný plech lakovaný RAL 9010
Nástěnný rám	hliník EN AW-5754 lakovaný RAL 9010
Šablony	Nylon + 30 % skelných vláken
Trubky	polotvrdé měděné

Výrobce doporučuje maximální tlakovou ztrátu 200 mbar mezi vstupem a výstupem z bytové stanice IVAR.SAT-L (LR). Pokud je stanice v provozním režimu „Příprava TV“ se zcela otevřeným regulačním šroubením primárního okruhu, umožňuje tato hodnota tlakové diference maximální průtok ne větší, než 850 l/h na primární straně tepelného výměníku viz kapitola „Pokles tlaku“ a část „Pájený deskový výměník“ pro více informací.

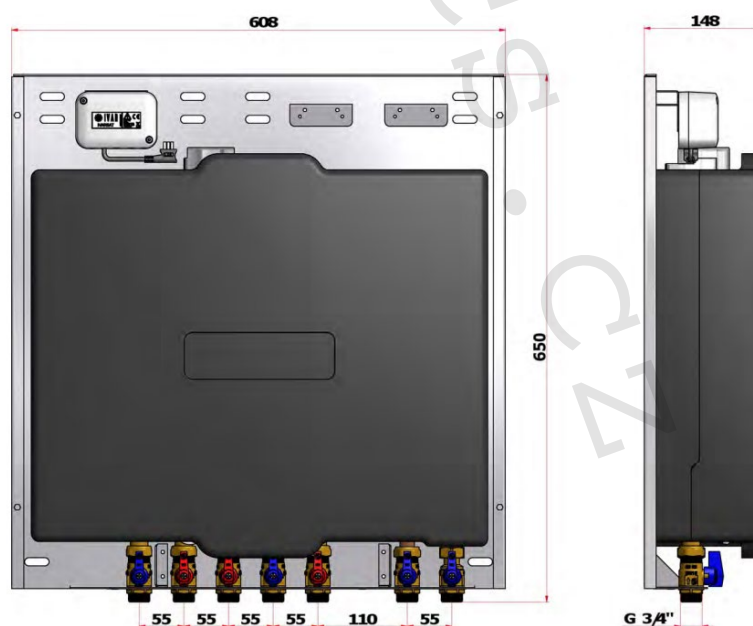
6) Popis bytové stanice:

- 1) Elektrickým pohonem ovládaný přepínací ventil priority ohřevu TV (rychlost otevření 6 s)
- 2) Průtokový snímač priority ohřevu TV
- 3) Termostatický směšovací ventil TV zabraňující opaření (schváleno NF 079 Doc. 08)
- 4) Vratka cirkulace
- 5) Teplotní spínač priority cirkulace
- 6) Výstup nemísené TV (k dispozici dle typu bytové stanice)
- 7) Bezpečnostní prvek proti opaření TV
- 8) Zpětné ventily proti značištění na přívodu studené vody a cirkulace
- 9) Cirkulační čerpadlo TV
- 10) 2cestný ventil léto/zima připravený pro instalaci 4žilové elektrotermické hlavice a ovládání ON/OFF nízkoteplotního okruhu vytápění
- 11) Směšovací ventil ovládaný termostatickou hlavicí nebo axiálním elektrickým pohonem
- 12) Oběhové čerpadlo s proměnlivými otáčkami
- 13) Vyvažovací ventil primárního okruhu
- 14) BY-PASS sekundárního okruhu pro optimální nastavení směšovacího ventilu vytápění
- 15) Regulační šroubení otopného okruhu s mikrometrickou regulací
- 16) Filtr pro ochranu měřiče tepla
- 17) Distanční mezikus pro instalaci měřiče tepla 1,5 m³
- 18) Distanční mezikus pro instalaci měřiče studené vody 1,5 m³
- 19) Pájený deskový výměník tepla



Mc = přívodní potrubí od zdroje do bytové stanice
 Rc = vratné potrubí z bytové stanice ke zdroji
 Mr = přívod do otopného systému
 Rr = vratka z otopného systému
 AfSin = přívod studené vody do bytové stanice
 AFSout = výstup studené vody
 ACSout = výstup mísené TV

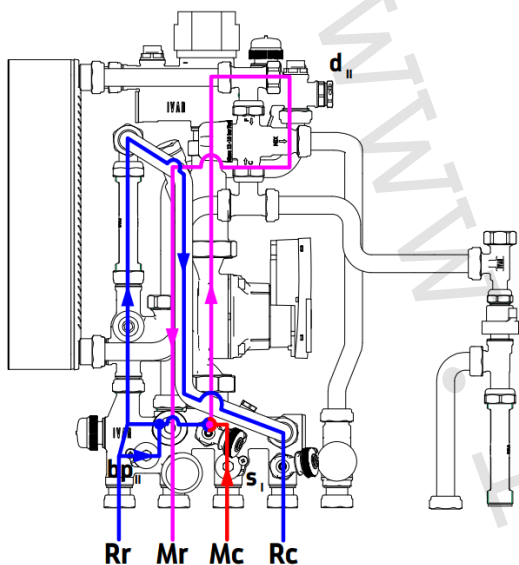
7) Instalační rozměry:



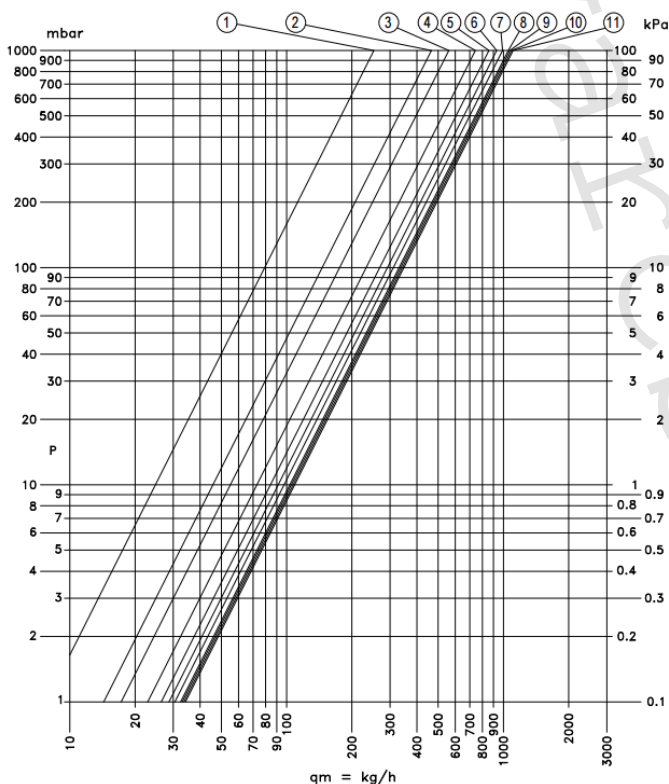
Bez instalační skříně

8) Hydraulické vlastnosti:

Provozní režim „Vytápění“ nízkoteplotní systém



Mc = přívodní potrubí do bytové stanice od zdroje
 Rc = vratné potrubí z bytové stanice ke zdroji
 Mr = přívod do otopného systému
 Rr = vratka z otopného systému



Uvedené hodnoty jsou vztaženy k neinstalovanému ovládacímu zařízení na směšovací ventilu, ventil **S₁** je zcela otevřený, BY-PASS **bp_{II}** je zcela uzavřen.

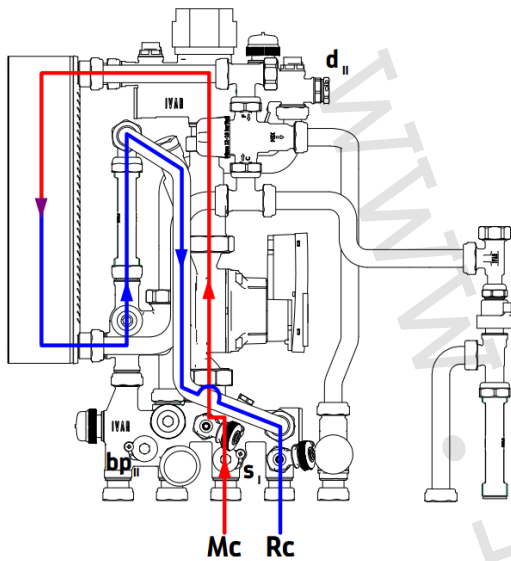
IVAR-SAT-L: Mc → Mr ($s_1 / d_{II} / bp_{II}$) + Rr → Rc (bp_{II})

#	1	2	3	4	5	6	7	8	9	10	11
∪	1.75	2	2.5	3	3.25	3.5	4	5	6	9	Max
Kv	0.24	0.48	0.56	0.73	0.85	0.92	0.99	1.03	1.04	1.05	1.06

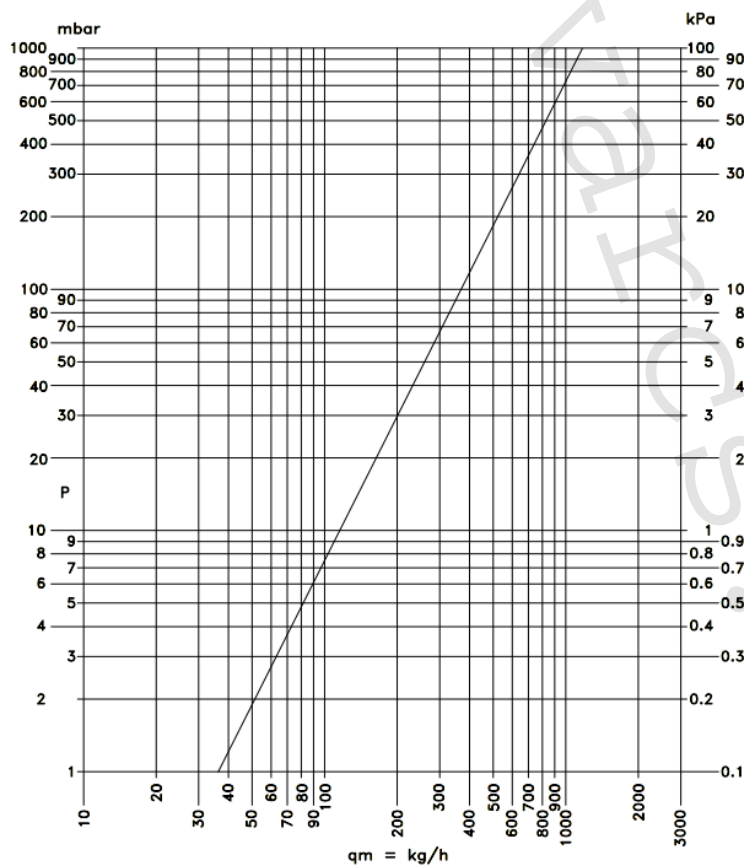
∪ = Počet otáček od uzavřené polohy

Max = zcela otevřená pozice

Provozní režim „Příprava TV“



Mc = přívodní potrubí do bytové stanice od zdroje
Rc = vratné potrubí z bytové stanice ke zdroji

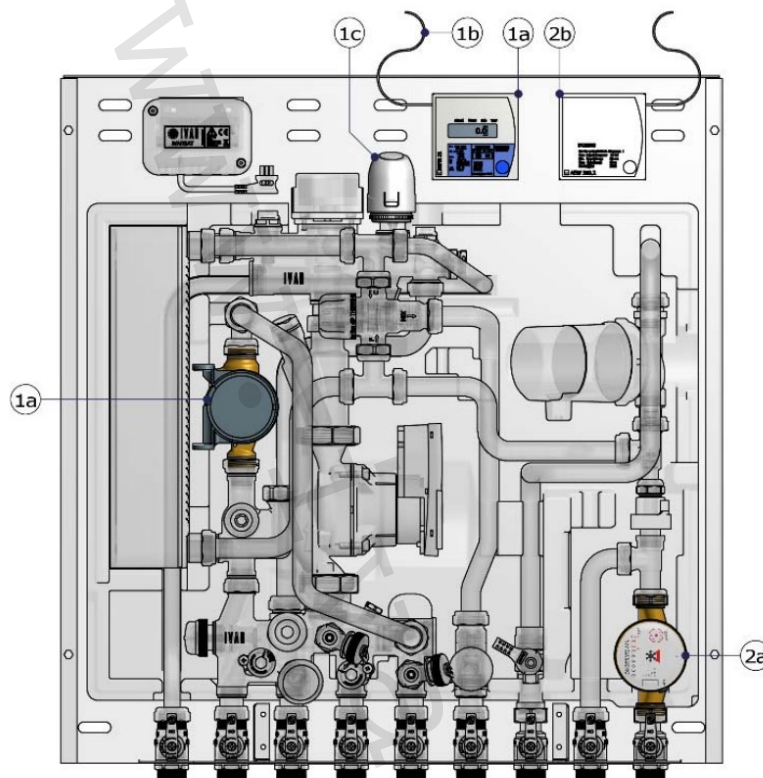


Uvedené hodnoty jsou vztaženy ke zcela otevřenému ventilu **S_I**

IVARSAT-L: Mc → Mr (s_I)

Kv = 1.18

9) Volitelná elektronika:



Bytová stanice IVAR.SAT-L (LR) je vždy dodávána s měřičem tepla a bytovým vodoměrem studené vody s možností rozšíření o komunikační modul M-BUS a dle typu měřiče o radioadaptér WalkBy nebo radiový modul Siemeca AMR.

Sestava zahrnuje:

1. měřič tepla a chladu IVAR.WFM 50 s elektrickým IrDA výstupem **(1a)**, objemový průtok Q_n 1,5 m³/h, připojovací rozměr 3/4" M, montážní rozteč 110 mm
 - volitelný modul pro možnost dálkového odpočtu po sběrnici M-BUS typ IVAR.WFZ 51 **(1b)**
 - volitelný radiový modul Siemeca AMR / WalkBy typ IVAR.WFZ 662 s integrovanou anténou
 - volitelná elektrotermická hlavice ON / OFF typ IVAR.TE **(1c)**, 4žilová, 230 V AC
2. bytový vodoměr studené vody IVAR.WFK **(2a)**, objemový průtok Q_n 1,5 m³/h, připojovací rozměr 3/4" M, montážní rozteč 110 mm
 - volitelný modul pro možnost dálkového odpočtu po sběrnici M-BUS typ IVAR.WFZ 31
 - volitelný radiový modul Siemeca AMR / WalkBy typ IVAR.WFZ 661 s integrovanou anténou
 - impulzní adaptér **(2b)**

10) Regulační prvky:

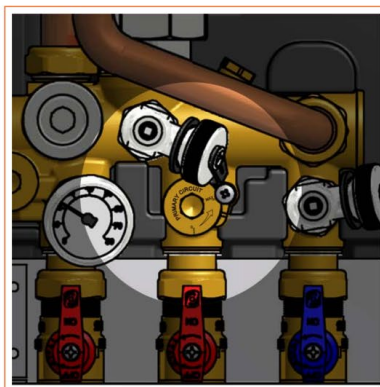
Kompaktní bytová stanice IVAR.SAT-L (LR) je vybavena třemi regulačními prvky, které mají tuto funkci:

- a) **Vyvažovací ventil primárního okruhu** pro paralelní vyvážení bytových stanic v systému, které jsou souběžně napájeny centrálním zdrojem;
- b) **Regulační šroubení otopného okruhu** s mikrometrickou regulací pro vyvážení otopného okruhu s ohledem na okruh přípravu TV;
- c) **BY-PASS sekundárního okruhu** pro optimální nastavení směšovacího ventilu vytápění.

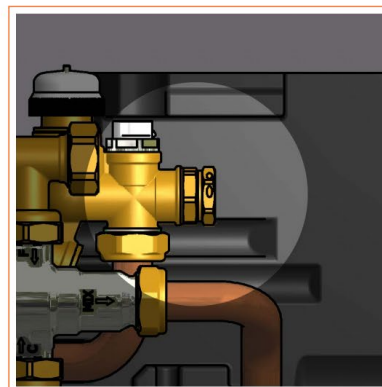
Regulace a nastavení

a) Regulace a vyvážení primárního (kotlového) okruhu:

V domech s více distribučními bytovými stanicemi, které jsou napájeny centrálním zdrojem, může být nezbytné omezit průtok otopné vody bytovými stanicemi s nižším hydraulickým odporem s cílem zabezpečit hydraulickou rovnováhu systému. V tomto případě může být úprava provedena v okamžiku, kdy bytová stanice pracuje v režimu „Příprava TV“ příslušným regulačním prvkem. Regulační prvek S_I (Obr. 1a) je vybaven deskou zobrazující otevřenou a uzavřenou polohu. Použijte imbus klíč velikosti 10 mm a otočte regulačním prvkem do požadované pozice.



Obr. 1a
Ventil S_I „Primárního okruhu“

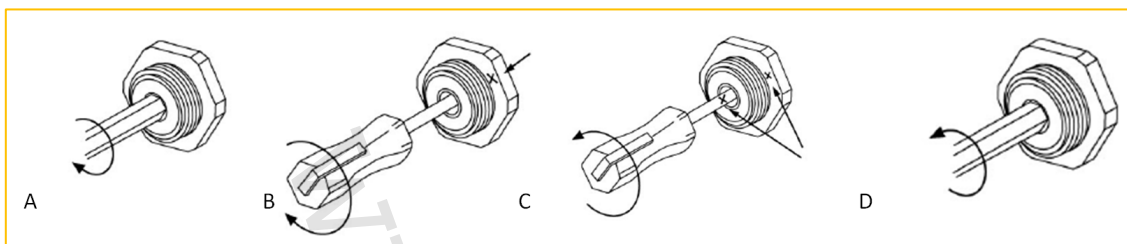


Obr. 1b
Šroubení D_{II} „Sekundární okruhu“

Důležité: V případě, že není vyžadováno hydraulické vyvážení primárního okruhu, zůstává regulační prvek S_I zcela otevřený s cílem zajistit maximální možný topný výkon pro přípravu TV.

b) Regulace a vyvážení otopného okruhu

Obvykle je zapotřebí okamžitý maximální průtok pro ohřev TV a ten je vyšší, než požaduje otopný systém. Z tohoto důvodu je nutné, aby regulační šroubení sekundárního (otopného) okruhu D_{II} (Obr. 1b) mělo správné provozní nastavení. Nutno připomenout, že pokud je vyžadováno zaregulování primárního (kotlového) okruhu, jak je popsáno v předchozím odstavci, musí být provedeno před touto druhou regulací. V tomto případě musí být regulace provedena, když bytová stanice pracuje v režimu „Vytápění“ podle následujících pokynů.

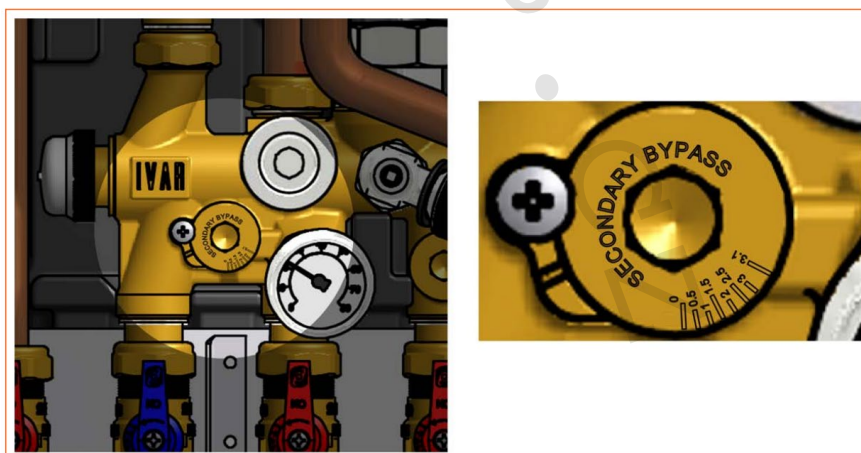


Obr. 2

- 1) šestihranným stranovým klíčem vel. 21 mm odšroubujte a sejměte krycí zátku z regulačního šroubení;
- 2) pomocí imbus klíče vel. 5 mm zašroubujte regulační šroubení do uzavřené polohy (Obr. 2A);
- 3) poté označte křížkem „x“ výchozí bod pro regulaci (Obr. 2B);
- 4) na střed plochého šroubováku (do šíře plochy 3 mm) vyznačte rýhu k přehlednějšímu a přesnějšímu odečítání otáček mikrošroubku. Poté proveďte jeho povolení z dotažené polohy o požadovaný počet otáček (Obr. 2C) dle tabulky uvedené níže, POZOR! počet otáček odpovídá počtu otáček mikrošroubku;
- 5) nyní vložte do regulačního šroubení imbus klíč vel. 5 mm a otevřete jej až do horní mezní polohy (Obr. 2D), jejíž hodnota je omezena počtem otáček mikrošroubku, které jste předtím nastavili;
- 6) tímto postupem jste nastavili regulační šroubení v rozdělovači na požadovanou hodnotu K_v viz tabulka hodnot.

c) BY-PASS sekundárního okruhu

Spodní monoblok kompaktní bytové stanice IVAR.SAT-L umožňuje mísit otopnou vodu vracející se ze systému do horké vody od zdroje (kotle). Mísením lze docílit požadovaného pevného bodu teploty ovládním termostatickou hlavicí nebo proporcionalní teploty ovládním axiálním elektrickým pohonem IVAR.UNIMIX SSA 31 řízeným elektronickým regulátorem. Regulace umožňuje dosažení požadované teploty v závislosti na klimatických podmínkách. Obtokový ventil BY-PASS sekundárního okruhu (Obr. 3) umožňuje ovládat určitý objem průtoku vratné ochlazené otopné vody, který má být smísen s horkou vodou. Otevřením sekundárního BY-PASSu je vytvořena druhá směšovací oblast, která pomáhá elektrickému pohonu pracovat v optimálních provozních podmínkách. Použitím imbus klíče velikost 10 mm je možné otočit volič do požadované pozice. Číselná stupnice regulačního prvku v tomto případě ukazuje hodnotu K_v průchodnosti BY-PASSem.



Obr. 3

Pokud nejsou k dispozici žádné údaje K_v , hrubé nastavení BY-PASSu směšovacího ventilu sekundárního okruhu může být provedeno následujícím způsobem:

- ponechte 3cestný směšovací ventil zcela otevřený bez namontované termostatické hlavice nebo axiálního elektrického pohonu;
- zcela otevřete BY-PASS sekundárního okruhu;
- zkontrolujte, zda má voda z kotle stanovenou teplotu, nechte cirkulovat vodu v systému, abyste zjistili teplotu na výtlaku zobrazenou na teploměru.

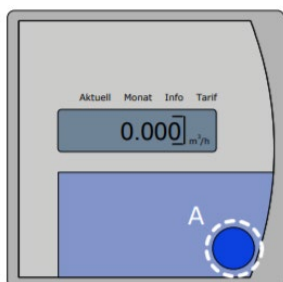
Mohou nastat 3 následující případy:

- A. Teplota na výtlaku do otopného systému je shodná s teplotou v projektu: v tomto případě je nastavení dokončeno.
- B. Teplota na výtlaku do otopného systému je nižší než teplota v projektu: v tomto případě začněte pomalu uzavírat BY-PASS sekundárního okruhu, dokud nebude teplota na výtlaku na stabilizované hodnotě dle projektu.
- C. Teplota na výtlaku do otopného systému je vyšší než teplota uvedená v projektu: v tomto případě je možné zredukovat nastavenou teplotu v kotli a znovu provést nastavení dle postupu uvedeného výše, nebo namontovat termostatickou hlavici IVAR. T 5011U, či elektrický pohon IVAR.UNIMIX SSA 31, tato zařízení jsou schopna nastavit směšovací ventil způsobem pro dosažení stanovené teploty dle projektu.

„In- line“ regulace

V případě, že je v bytové stanici IVAR.SAT-L (LR) nainstalován měřič tepla IVAR.WFM 50, dává již sám o sobě možnost sledovat na displeji okamžitý průtok a je možné provést regulaci bez potřeby K_v diagramů a tabulek. V zájmu vyvážení okruhu zdroje, nastavte bytovou stanici do režimu „Příprava TV“ a listujte v menu měřiče tepla, dokud se neobjeví dialogové okno zobrazující rychlost okamžitého průtoku. Poté otevřením nebo uzavřením regulačního šroubení primárního okruhu s_I (Obr. 1a) imbus klíčem velikost 10 mm je možné nastavit požadovanou hodnotu bez potřeby diagramů nebo tabulek. Aby bylo možné nastavit správnou projekční hodnotu průtoku pro „Příprava TV“, kterou lze sledovat přímo na displeji, musí být vyvážení otopného okruhu provedeno se stanicí nastavenou do režimu „Vytápění“.

Opakujte stejný postup na regulačním šroubení sekundárního okruhu d_{II} (Obr. 1b), dokud se nezobrazí požadovaná hodnota průtoku na displeji měřiče tepla. Stojí za to připomenout, že regulace sekundárního otopného okruhu musí být provedena po regulaci primárního kotlového okruhu.



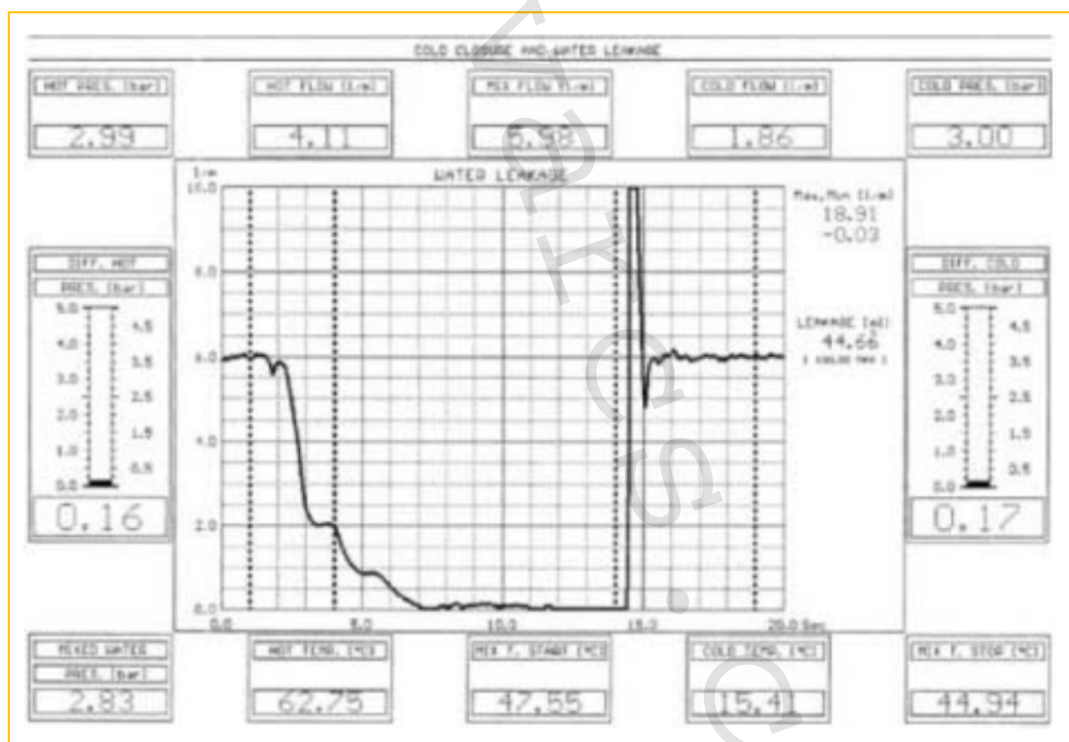
11) Konstrukční detaily:

Termostatický směšovací ventil

Termostatický směšovací ventil umožňuje nastavit a udržovat konstantní teplotu distribuce TV, a to i v případě náhlé změny teploty, tlaku nebo průtoku. Je vybaven ochranou proti opaření. Homologace dle NF 079 dokument 08.

Technické parametry

- Maximální provozní statický tlak: PN 10
- Maximální vstupní teplota: 90 °C
- Maximální poměr mezi vstupními tlaky teplé a studené vody pro správnou funkci (T/S nebo S/T) 3:1
- Minimální teplotní rozdíl mezi vstupem teplé a studené vody pro optimální funkci: 15 °C
- Minimální průtok: 4l/min
- Kv: 1,90
- Rozsah nastavení: 36 ÷ 50 °C
- Tolerance: ± 2 °C
- Tovární nastavení: 47 °C



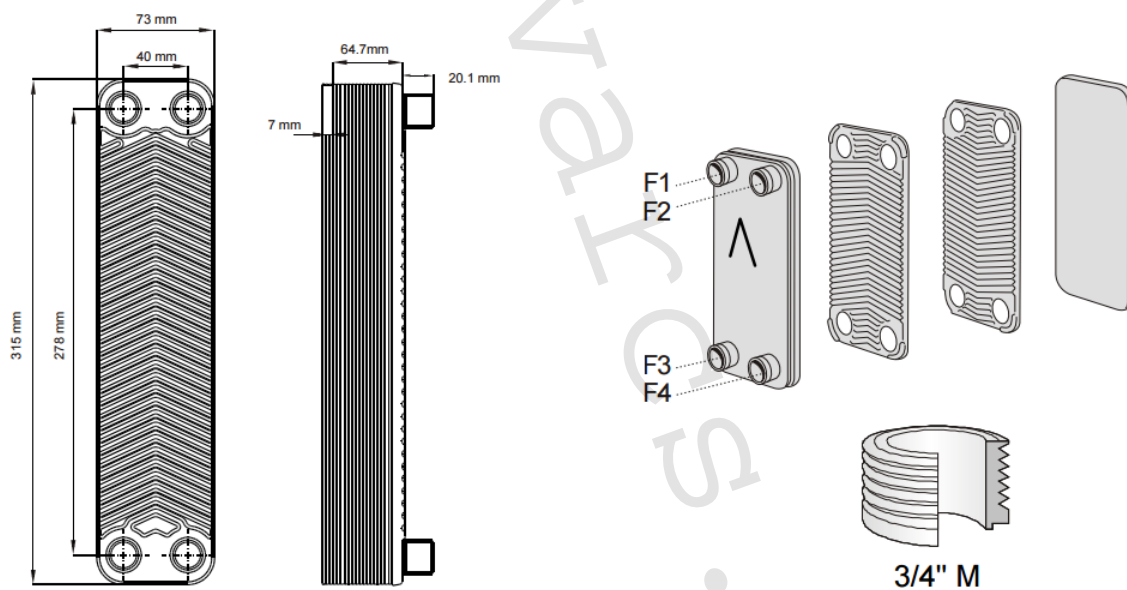
Graf Anti-opaření (průtok 6 l/min)

Pájený deskový výměník tepla

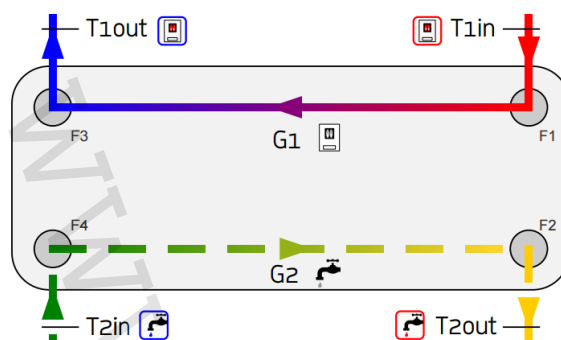
Deskový výměník tepla instalovaný v modulech IVAR.SAT-L (LR) je navržen tak, aby zajišťoval co nejlepší výkony v aplikacích, kdy není dosaženo příliš vysokých teplot nebo tlaků, jako v případě vytápění a v zařízeních na výrobu teplé vody v domácnostech.

Technické parametry

- Maximální průtok: 4 m³/h
- Maximální provozní tlak: 16 bar
- Maximální provozní teplota: +135 °C
- Minimální provozní teplota: -160 °C
- Počet desek: 30
- Připojovací rozměr: 3/4" M
- Materiál: nerezová ocel AISI 316
- Pájecí materiál: čistá měď
- Hmotnost: 2,64 kg
- Objem vody: 0,55 ÷ 0,58 l



Provedení deskového tepelného výměníku:



- G1 (l/h) rychlost průtoku primárním okruhem (otopná voda)
- G2 (l/min) rychlost průtoku sekundárním okruhem (studená voda)
- T1in (°C) vstupní teplota primárního okruhu (přívod od kotle)
- T1out (°C) výstupní teplota primárního okruhu (zpátečka ke kotli)
- T2in (°C) vstupní teplota sekundárního okruhu (distribuční rozvod studené vody)
- T2out (°C) výstupní teplota sekundárního okruhu (teplá voda bez termostatického směšovacího ventilu)

Výkony výměníku tepla jsou uvedeny v následujících tabulkách při různé teplotě T2in.

T2in = 5 °C																		
T1in [°C]	50		55		55		60		60		65		65		65			
T2out [°C]	45		45		50		45		50		55		45		50		55	
G2 [l/min]	G1 [l/h]	T1out [°C]	G1 [l/h]	T1out [°C]	G1 [l/h]	T1out [°C]	G1 [l/h]	T1out [°C]	G1 [l/h]	T1out [°C]	G1 [l/h]	T1out [°C]	G1 [l/h]	T1out [°C]	G1 [l/h]	T1out [°C]	G1 [l/h]	T1out [°C]
5	456	23.7	325	18.1	475	26.6	263	14.4	342	20.6	493	29.6	226	11.9	279	16.6	357	23.0
6	593	25.7	412	20.0	621	28.9	332	16.6	433	22.6	646	32.2	282	13.8	351	18.8	453	25.3
7	749	27.5	504	21.7	788	31.0	401	18.1	532	24.5	823	34.5	340	15.5	425	20.5	558	27.4
8	920	29.1	602	23.1	960	32.5	473	19.4	633	25.9	994	35.9	398	16.7	499	21.8	660	28.6
9	1088	30.1	699	24.1	1138	33.6	544	20.3	735	27.0	1180	37.1	455	17.6	575	22.8	768	29.8
10	1269	31.1	799	25.0	1329	34.7	617	21.1	843	28.0	1380	38.3	514	18.3	654	23.7	881	30.9
11	1462	31.9	904	25.8	1534	35.6	693	21.9	954	28.9	1596	39.3	575	19.1	734	24.6	999	32.0
12	1670	32.7	1013	26.6	1756	36.5	771	22.6	1071	29.8	1829	40.3	637	19.8	818	25.4	1122	32.9
13	1892	33.5	1127	27.3	1993	37.4	851	23.3	1193	30.6	2080	41.3	700	20.4	904	26.2	1252	33.9
14	2127	34.2	1245	28.0	2246	38.2	933	24.0	1319	31.4	2348	42.1	764	21.0	993	26.9	1386	34.7
15	2381	34.9	1367	28.7	2520	38.9	1018	24.6	1452	32.1	2639	43.0	831	21.6	1084	27.7	1527	35.5

T1in [°C]	65		70		70		70		70		80		80		80		80	
T2out [°C]	60		50		55		60		65		50		60		65		70	
G2 [l/min]	G1 [l/h]	T1out [°C]	G1 [l/h]	T1out [°C]	G1 [l/h]	T1out [°C]	G1 [l/h]	T1out [°C]	G1 [l/h]	T1out [°C]	G1 [l/h]	T1out [°C]	G1 [l/h]	T1out [°C]	G1 [l/h]	T1out [°C]	G1 [l/h]	T1out [°C]
5	508	32.6	240	13.8	294	19.0	370	25.4	522	35.6	194	10.3	265	17.8	316	23.1	392	30.3
6	669	35.4	300	16.1	367	21.0	470	27.9	690	38.7	238	12.0	330	20.0	397	25.6	501	33.4
7	846	37.7	361	17.6	446	22.9	577	30.0	865	40.9	285	13.8	396	21.8	479	27.5	609	35.2
8	1022	39.2	422	18.8	523	24.1	684	31.4	1046	42.5	331	14.7	463	23.0	563	28.9	723	36.9
9	1215	40.6	483	19.7	603	25.2	796	32.7	1245	44.0	377	15.5	531	24.1	651	30.3	843	38.5
10	1424	41.8	547	20.6	686	26.3	915	33.9	1460	45.4	424	16.3	602	25.2	741	31.5	971	39.9
11	1648	43.0	611	21.4	772	27.3	1038	35.1	1692	46.6	471	17.0	674	26.2	835	32.7	1103	41.2
12	1892	44.1	678	22.2	861	28.2	1168	36.1	1945	47.8	520	17.7	749	27.2	933	33.8	1244	42.4
13	2155	45.1	746	23.0	952	29.1	1304	37.1	2217	48.9	570	18.4	826	28.1	1034	34.8	1391	43.6
14	2436	46.1	816	23.7	1046	29.9	1445	38.1	2511	50.0	620	19.0	904	29.0	1138	35.8	1544	44.7
15	2742	47.0	887	24.4	1144	30.7	1593	39.0	2830	50.9	671	19.6	985	29.8	1246	36.7	1706	45.8

T_{2in} = 10 °C

T _{1in} [°C]	50		55		55		60		60		60		65		65		65	
T _{2out} [°C]	45		45		50		45		50		55		45		50		55	
G ₂ [l/min]	G ₁ [l/h]	T _{1out} [°C]	G ₁ [l/h]	T _{1out} [°C]	G ₁ [l/h]	T _{1out} [°C]	G ₁ [l/h]	T _{1out} [°C]	G ₁ [l/h]	T _{1out} [°C]	G ₁ [l/h]	T _{1out} [°C]	G ₁ [l/h]	T _{1out} [°C]	G ₁ [l/h]	T _{1out} [°C]	G ₁ [l/h]	T _{1out} [°C]
5	426	25.3	303	20.3	448	28.2	245	17.1	322	22.8	467	31.1	210	15.1	262	19.2	338	25.1
6	550	27.1	383	22.1	581	30.2	307	19.0	406	24.6	610	33.4	261	16.6	329	21.2	428	27.1
7	690	28.7	466	23.5	733	32.1	371	20.3	497	26.2	764	35.3	314	18.2	396	22.6	522	28.8
8	834	29.9	551	24.5	880	33.2	434	21.3	585	27.2	919	36.5	365	19.0	463	23.5	615	29.9
9	981	30.7	637	25.3	1038	34.2	498	22.0	678	28.1	1085	37.6	417	19.7	532	24.4	714	31.0
10	1139	31.6	727	26.1	1207	35.1	563	22.7	775	29.0	1265	38.7	470	20.3	603	25.2	817	32.0
11	1305	32.3	819	26.8	1386	36.0	631	23.4	875	29.8	1456	39.6	524	20.9	676	26.0	923	32.9
12	1482	33.0	915	27.5	1578	36.8	700	24.0	979	30.6	1661	40.5	580	21.5	752	26.7	1035	33.7
13	1671	33.7	1015	28.1	1784	37.5	771	24.6	1088	31.3	1881	41.3	636	22.1	829	27.4	1152	34.5
14	1870	34.3	1118	28.7	2001	38.2	844	25.2	1199	32.0	2113	42.1	693	22.6	908	28.0	1272	35.3
15	2082	34.9	1225	29.3	2232	38.9	919	25.7	1316	32.7	2364	42.9	752	23.1	990	28.7	1397	36.0

T _{1in} [°C]	65		70		70		70		70		80		80		80		80	
T _{2out} [°C]	60		50		55		60		65		50		60		65		70	
G ₂ [l/min]	G ₁ [l/h]	T _{1out} [°C]	G ₁ [l/h]	T _{1out} [°C]	G ₁ [l/h]	T _{1out} [°C]	G ₁ [l/h]	T _{1out} [°C]	G ₁ [l/h]	T _{1out} [°C]	G ₁ [l/h]	T _{1out} [°C]	G ₁ [l/h]	T _{1out} [°C]	G ₁ [l/h]	T _{1out} [°C]	G ₁ [l/h]	T _{1out} [°C]
5	485	34.1	225	16.8	278	21.4	352	27.5	500	37.1	181	13.9	252	20.6	303	25.5	377	32.3
6	635	36.7	281	18.7	347	23.3	447	29.7	658	39.9	222	15.3	313	22.6	379	27.8	478	34.9
7	790	38.4	337	20.1	418	24.8	543	31.4	813	41.6	265	16.7	374	23.9	455	29.2	579	36.6
8	952	39.8	391	21.0	489	25.8	642	32.6	980	43.1	307	17.5	436	25.0	533	30.5	686	38.1
9	1126	41.1	448	21.8	563	26.8	745	33.8	1162	44.5	349	18.2	500	26.0	615	31.7	798	39.5
10	1315	42.2	505	22.5	639	27.7	854	34.9	1358	45.7	392	18.8	565	27.0	699	32.8	917	40.8
11	1516	43.3	564	23.2	717	28.6	967	35.9	1567	46.9	435	19.4	632	27.9	786	33.9	1040	42.0
12	1732	44.2	624	23.9	798	29.4	1085	36.9	1793	48.0	480	20.0	701	28.7	877	34.9	1169	43.1
13	1965	45.2	686	24.5	881	30.2	1209	37.8	2037	49.0	524	20.5	772	29.5	970	35.8	1305	44.2
14	2212	46.0	748	25.1	966	30.9	1336	38.6	2297	49.9	570	21.1	844	30.3	1066	36.7	1445	45.2
15	2479	46.9	813	25.7	1054	31.6	1470	39.4	2578	50.8	616	21.6	918	31.0	1165	37.6	1593	46.2

T_{2in} = 15 °C

T _{1in} [°C]	50		55		55		60		60		65		65		65		65	
T _{2out} [°C]	45		45		50		45		50		55		45		50		55	
G ₂ [l/min]	G ₁ [l/h]	T _{1out} [°C]	G ₁ [l/h]	T _{1out} [°C]	G ₁ [l/h]	T _{1out} [°C]	G ₁ [l/h]	T _{1out} [°C]	G ₁ [l/h]	T _{1out} [°C]	G ₁ [l/h]	T _{1out} [°C]	G ₁ [l/h]	T _{1out} [°C]	G ₁ [l/h]	T _{1out} [°C]	G ₁ [l/h]	T _{1out} [°C]
5	394	27.2	279	22.7	419	30.0	226	20.1	301	25.2	441	32.8	194	18.5	244	22.0	319	27.4
6	505	28.6	352	24.3	540	31.7	281	21.5	378	26.7	571	34.8	238	19.7	305	23.7	401	29.1
7	630	30.0	426	25.4	671	33.1	339	22.8	458	27.9	706	36.2	286	20.9	366	24.8	485	30.4
8	749	30.8	499	26.2	801	34.0	394	23.4	537	28.8	845	37.3	331	21.6	426	25.6	571	31.4
9	877	31.5	575	26.8	941	34.9	450	24.0	621	29.6	995	38.3	378	22.1	488	26.3	660	32.3
10	1013	32.2	654	27.5	1089	35.7	509	24.6	707	30.3	1154	39.2	425	22.6	552	27.0	753	33.2
11	1155	32.9	735	28.1	1246	36.5	568	25.1	796	31.0	1323	40.1	472	23.1	618	27.6	850	34.0
12	1306	33.5	819	28.6	1412	37.2	629	25.7	889	31.6	1503	40.9	521	23.6	685	28.2	950	34.7
13	1465	34.0	906	29.2	1588	37.8	691	26.2	984	32.3	1695	41.6	571	24.0	754	28.8	1054	35.4
14	1632	34.6	995	29.7	1773	38.4	755	26.6	1083	32.9	1896	42.3	621	24.5	825	29.4	1161	36.1
15	1808	35.1	1086	30.1	1970	39.0	820	27.1	1185	33.4	2112	43.0	673	24.9	897	29.9	1273	36.7

T _{1in} [°C]	65		70		70		70		70		80		80		80		80	
T _{2out} [°C]	60		50		55		60		65		50		60		65		70	
G ₂ [l/min]	G ₁ [l/h]	T _{1out} [°C]	G ₁ [l/h]	T _{1out} [°C]	G ₁ [l/h]	T _{1out} [°C]	G ₁ [l/h]	T _{1out} [°C]	G ₁ [l/h]	T _{1out} [°C]	G ₁ [l/h]	T _{1out} [°C]	G ₁ [l/h]	T _{1out} [°C]	G ₁ [l/h]	T _{1out} [°C]	G ₁ [l/h]	T _{1out} [°C]
5	460	35.7	210	20.0	261	24.1	335	29.7	478	38.6	168	17.7	239	23.5	289	28.1	361	34.4
6	600	38.0	260	21.5	325	25.8	423	31.7	620	41.0	206	18.7	296	25.3	359	29.9	455	36.5
7	737	39.4	311	22.7	390	26.9	510	32.9	763	42.5	244	19.8	352	26.3	430	31.2	550	38.0
8	883	40.6	360	23.4	455	27.8	600	34.0	916	43.8	282	20.5	409	27.2	503	32.3	649	39.4
9	1042	41.7	411	24.0	522	28.6	695	35.1	1082	45.1	320	21.1	468	28.1	578	33.4	754	40.7
10	1211	42.7	463	24.7	591	29.4	794	36.0	1259	46.2	359	21.6	528	28.9	657	34.4	863	41.8
11	1390	43.7	516	25.2	662	30.2	897	36.9	1448	47.3	398	22.1	590	29.7	737	35.3	977	42.9
12	1582	44.5	570	25.8	735	30.9	1005	37.8	1651	48.2	438	22.5	653	30.4	821	36.2	1097	44.0
13	1788	45.4	625	26.3	810	31.5	1116	38.6	1869	49.2	479	23.0	718	31.1	907	37.0	1221	44.9
14	2004	46.2	681	26.9	887	32.2	1231	39.3	2099	50.0	519	23.4	783	31.8	994	37.8	1350	45.9
15	2236	46.9	738	27.3	966	32.8	1351	40.1	2346	50.9	561	23.8	851	32.5	1085	38.6	1485	46.7

Příklad vyhodnocení výkonu

Návrhová data

T2in = 5 °C
T1in = 70 °C
G2 = 11 l/min
T2out = 50 °C

Účelem tohoto příkladu je nalezení požadovaného průtoku primárním okruhem s cílem uspokojit poptávku TV sekundárního okruhu, bez ohledu na termostatický směšovací ventil nebo přímý výstup TV z výměníku tepla, je-li součástí příslušné bytové stanice. T2out a G2 odpovídají návrhové teplotě vody a průtokům teplé vody v odběrném místě. Pro správné používání tabulky, postupujte takto:

1. Zvolte příslušnou tabulku na základě teploty studené vody z vodovodního řádu T2in (5 °C);
2. Ve vybrané tabulce vyberte řádek s požadovaným průtokem G2 nemísené TV (11 l/min.);
3. Zvolte sloupec s příslušnou teplotou kotle T1in (70 °C);
4. Zvolte sloupec s požadovanou teplotou TV T2out (50 °C).

Tento postup umožňuje najít požadovanou hodnotu průtoku G1 (l/h) na primární straně systému pro uspokojení poptávky a teplotu vratné vody primární okruhu T1out. Hodnota G1 může být použita pro potřebu kontroly a k účelu vyvážení (vyregulování kotlového okruhu), zatímco T1out může být použita k vyhodnocení očekávané teploty vratné vody do kotle. Ve výše uvedeném příkladu odpovídá G1 = 611 l/hod a T1out = 21,4 °C. To odpovídá tepelné výkonu okolo 35 kW.

1 T2in = 5 °C

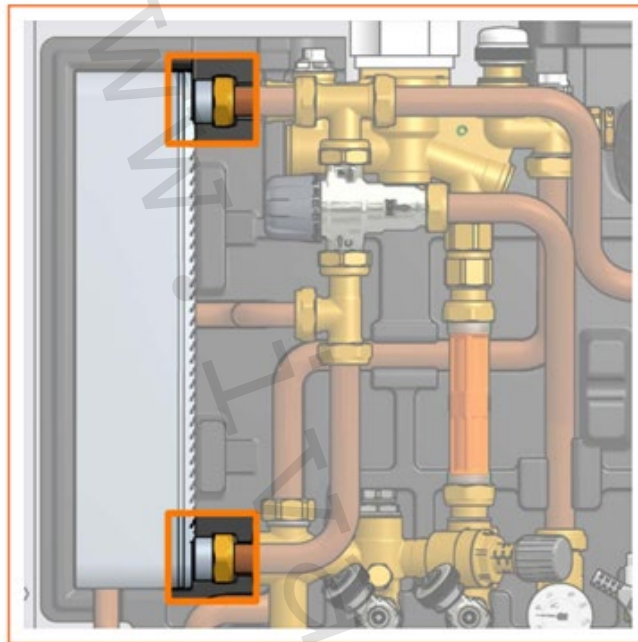
T1in [°C]	70				70				80				80				80				80															
T2out [°C]	50				55				60				65				50				60				65				70							
G2 [l/min]	G1 [l/h]	T1out [°C]	G1 [l/h]	T1out [°C]	G1 [l/h]	T1out [°C]	G1 [l/h]	T1out [°C]	G1 [l/h]	T1out [°C]	G1 [l/h]	T1out [°C]	G1 [l/h]	T1out [°C]	G1 [l/h]	T1out [°C]	G1 [l/h]	T1out [°C]	G1 [l/h]	T1out [°C]	G1 [l/h]	T1out [°C]	G1 [l/h]	T1out [°C]	G1 [l/h]	T1out [°C]	G1 [l/h]	T1out [°C]								
5	508	32.6	240	13.8	294	19.0	370	25.4	522	35.6	194	10.3	265	17.8	316	23.1	392	30.3	508	32.6	611	21.4	772	27.3	1038	35.1	1692	46.6	471	17.0	674	26.2	835	32.7	1103	41.2
6	669	35.4	300	16.1	367	21.0	470	27.9	690	38.7	238	12.0	330	20.0	397	25.6	501	33.4	669	35.4	611	21.4	772	27.3	1038	35.1	1692	46.6	520	17.7	749	27.2	933	33.8	1244	42.4
7	846	37.7	361	17.6	446	22.9	577	30.0	865	40.9	285	13.8	396	21.8	479	27.5	609	35.2	846	37.7	611	21.4	772	27.3	1038	35.1	1692	46.6	570	18.4	826	28.1	1034	34.8	1391	43.6
8	1022	39.2	422	18.8	523	24.1	684	31.4	1046	42.5	331	14.7	463	23.0	563	28.9	723	36.9	1022	39.2	611	21.4	772	27.3	1038	35.1	1692	46.6	620	19.0	904	29.0	1138	35.8	1544	44.7
9	1215	40.6	483	19.7	603	25.2	796	32.7	1245	44.0	377	15.5	531	24.1	651	30.3	843	38.5	1215	40.6	611	21.4	772	27.3	1038	35.1	1692	46.6	671	19.6	985	29.8	1246	36.7	1706	45.8
10	1424	41.8	547	20.6	686	26.3	915	33.9	1460	45.4	424	16.3	602	25.2	741	31.5	971	39.9	1424	41.8	611	21.4	772	27.3	1038	35.1	1692	46.6	711	20.0	1034	34.8	1391	43.6		
11	1648	43.0	611	21.4	772	27.3	1038	35.1	1692	46.6	471	17.0	674	26.2	835	32.7	1103	41.2	1648	43.0	611	21.4	772	27.3	1038	35.1	1692	46.6	749	27.2	933	33.8	1244	42.4		
12	1892	44.1	678	22.2	861	28.2	1168	36.1	1945	47.8	520	17.7	749	27.2	933	33.8	1244	42.4	1892	44.1	611	21.4	772	27.3	1038	35.1	1692	46.6	796	32.7	1046	42.5	1304	37.1	2217	48.9
13	2155	45.1	746	23.0	952	29.1	1304	37.1	2217	48.9	570	18.4	826	28.1	1034	34.8	1391	43.6	2155	45.1	611	21.4	772	27.3	1038	35.1	1692	46.6	826	28.1	1034	34.8	1391	43.6		
14	2436	46.1	816	23.7	1046	29.9	1445	38.1	2511	50.0	620	19.0	904	29.0	1138	35.8	1544	44.7	2436	46.1	611	21.4	772	27.3	1038	35.1	1692	46.6	861	28.2	1168	36.1	1945	47.8		
15	2742	47.0	887	24.4	1144	30.7	1593	39.0	2830	50.9	671	19.6	985	29.8	1246	36.7	1706	45.8	2742	47.0	611	21.4	772	27.3	1038	35.1	1692	46.6	915	33.9	1245	44.0	1460	45.4		

Důležité poznámky

Poté, co byla zjištěna rychlost průtoku G1 (l/hod), která by měla být nastavena na primárním okruhu systému v režimu bytové stanice „Ohřev TV“ je nezbytné zkontrolovat, zdali oběhové čerpadlo zdroje (kotle) může tento průtok poskytnout. Výrobce doporučuje maximální tlakovou ztrátu 200 mbar mezi vstupem a výstupem z bytové stanice IVAR.SAT-L (LR). To při zcela otevřeném šroubení primárního okruhu odpovídá maximální rychlosti průtoku G1 vyšší než 850 l/h. Tento limit (a v důsledku toho lze horní limit pro ohřev TV navrhnout v projekčním návrhu) může být zvýšen, zvýšením tlakové ztráty poskytnuté čerpadlem zdroje (kotle). Průtok G1 nesmí být v žádném případě vyšší než 4000 l/h (technické omezení pro tepelný výměník). Pokud jde o sekundární okruh tepelného výměníku, důrazně se doporučuje, aby byl v technické specifikaci zvoleného cirkulačního čerpadla zohledněn průtok G2 a charakteristika cirkulačního okruhu.

Údržba

Deskový výměník tepla neobsahuje žádné pohyblivé díly nebo těsnění uvnitř, což snižuje riziko poruchy a škod. Vzhledem k faktu, že je určen pro podporu turbulentního průtoku, je i při nízkém Reynoldsově čísle a v průběhu standardních provozních podmínek riziko koroze, tření nebo znečišťujících jevů nepravděpodobné.



Obr. 4

V případě obzvláště tvrdé vody, nebo velmi vysokých teplot může být ovlivněn průtok sanitární stranou výměníku tepla. Za předpokladu, že deskový výměník tepla není zcela ucpaný, lze jej čistit přímo na místě bez nutnosti vyjmutí ze stanice. Tato operace může být provedena povolením spojů deskového tepelného výměníku na sekundární straně (viz Obr. 4) a jeho spojením s vnějším obvodem pro čerpání čisticí kapaliny skrze sanitární stranu výměníku.

Volba čisticí kapaliny závisí na míře znečištění a její průtok pro optimální čištění by měl být alespoň o 50 % vyšší než běžný průtok TV. Kromě toho by měl být průtok čisticí kapaliny střídavě řízen oběma směry, tzn. ve směru proudění i ve směru opačném. Po vyčištění a před opětovným připojením sanitárního okruhu TV musí být deskový výměník tepla pečlivě propláchnut čistou vodou. V případě, že byl použit pro čištění kyselý roztok, je nutno zkontrolovat, zda byly všechny kyselé zbytky neutralizovány, a to i v případě, kdy byl proveden řádný proplach výměníku tepla čistou vodou. Hodnota pH na straně sanitárního výstupu z výměníku tepla může být zkontrolována pomocí lakmusového papírku ($6,5 < \text{pH} < 8,5$).

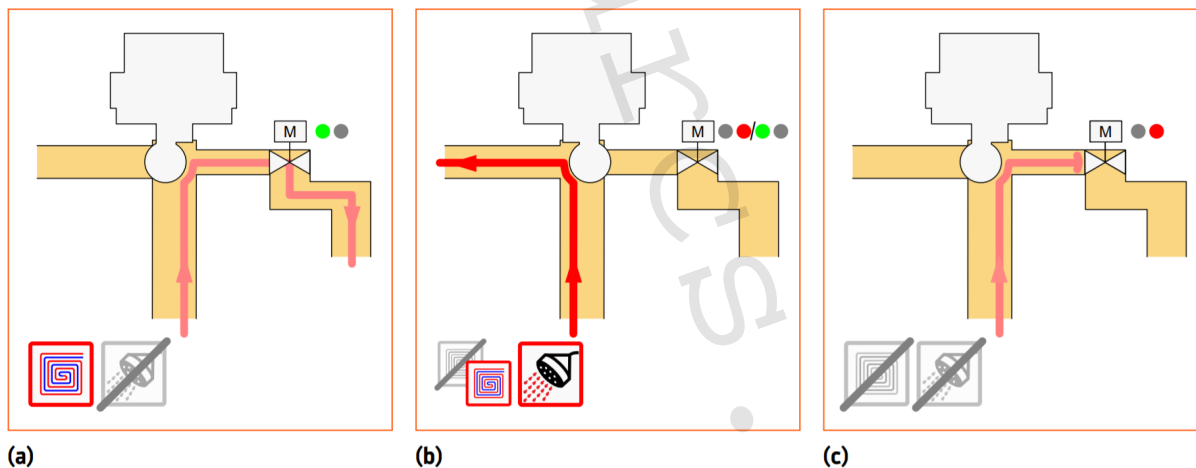
Monobloc priority pro přednostní přípravu TV

Zařízení zodpovědné za dodávku teplotnosné kapaliny do otopného systému nebo do deskového výměníku tepla pro přípravu TV je mosazný monoblok s elektrickým pohonem 230 V AC namontovaným na 3cestný přepouštěcí ventil k zajištění rychlého řízení priority přípravy TV. Monoblok může pracovat v jednom z následujících režimů:

- 1. Režim vytápění.** V případě že není požadavek na přípravu TV je elektrickým pohonem 3cestný přepouštěcí ventil přepnut a otevřen do provozního režimu „Vytápění“ s řízením 2cestným ventilem léto / zima (Obr. 5a) ovládaným elektrotermickou hlavici ON / OFF.
- 2. Režim přípravy teplé vody.** Vznikne-li požadavek na TV, elektrický pohon rychle přepne 3cestný přepouštěcí ventil do sanitární strany TV a umožní průtok teplotnosné kapaliny primární stranou deskového výměníku tepla, čímž dojde k ohřevu studené vody z distribučního rozvodu studené vody, která protéká v protiproudu skrze sekundární stranu deskového výměníku tepla. V tomto stavu je cesta vytápění 3cestného přepouštěcího ventilu stále uzavřena z důvodu priority poptávky TV, a to bez ohledu na to, je-li systém vytápění vypnutý nebo zapnutý (schéma Obr. 5b).
- 3. Žádný požadavek.** Dojde-li ke stavu, kdy není požadavek TV ani vytápění, 3cestný přepouštěcí ventil udržuje systém v režimu „Vytápění“, ale 2cestný ventil léto / zima ovládaný 4žilovou elektrotermickou hlavici ON / OFF je uzavřen, čímž neumožní teplotnosné kapalině protékat otopným systémem (Obr. 5c).

Časový interval přepnutí mezi jednotlivými polohami je velmi rychlý (cca 6 s).

Obr. 5: Pozice monobloku priority v různých provozních podmínkách.

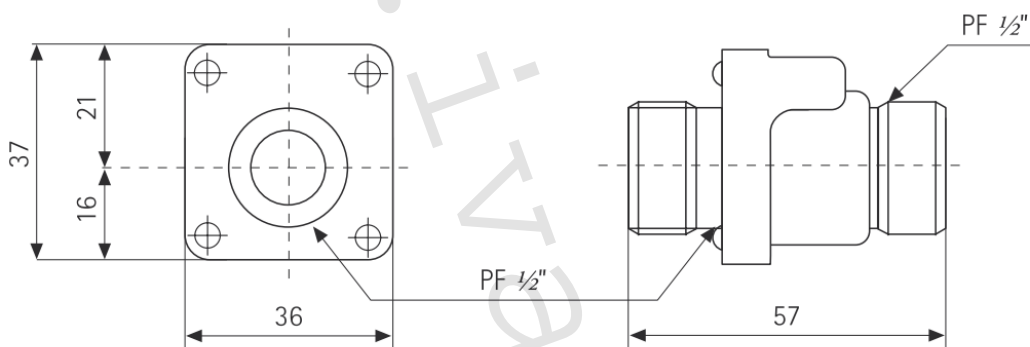


Průtokový snímač priority ohřevu TV

Funkcí průtokového snímače (standardně otevřený) je detekovat průtok vody do výměníku tepla z důvodu požadavku TV a poslat výstupní signál do multifunkční elektronické desky. V okamžiku obdržení signálu je elektrickým pohonem přepnut ventil priority ohřevu TV z pozice režimu „Vytápění“ do pozice režimu „Příprava TV“. Jakmile je požadavek TV ukončen (není průtok průtokovým snímačem), průtokový snímač přes multifunkční elektronickou desku rozepne kontakt a ventil priority ohřevu TV je zpět přepnut pohonem z pozice režimu „Ohřevu TV“ do režimu „Vytápění“. Jakýkoliv požadavek na studenou vodu neznamena přednostní aktivaci.

Technické parametry

Materiál: PA + 33 % GF
 Napájení: 250 V AC; 200 mA
 Maximální provozní tlak: PN 10
 Minimální průtok průtokovým spínačem: ON 1,7 l/min

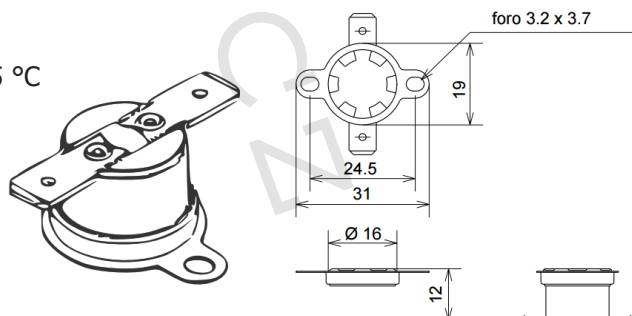


Elektronické teplotní čidlo

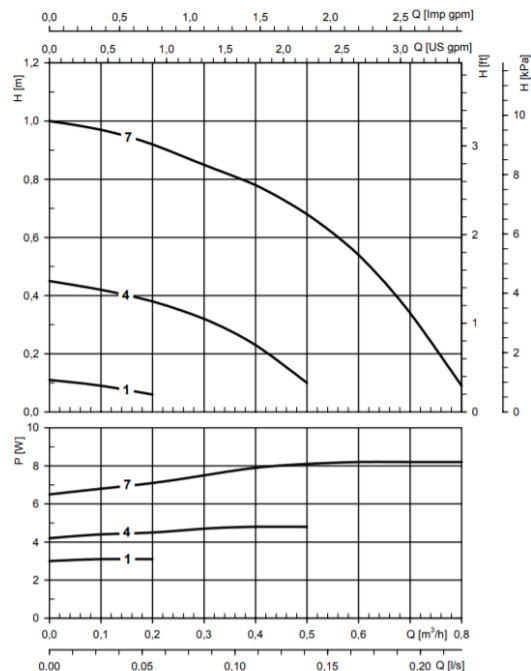
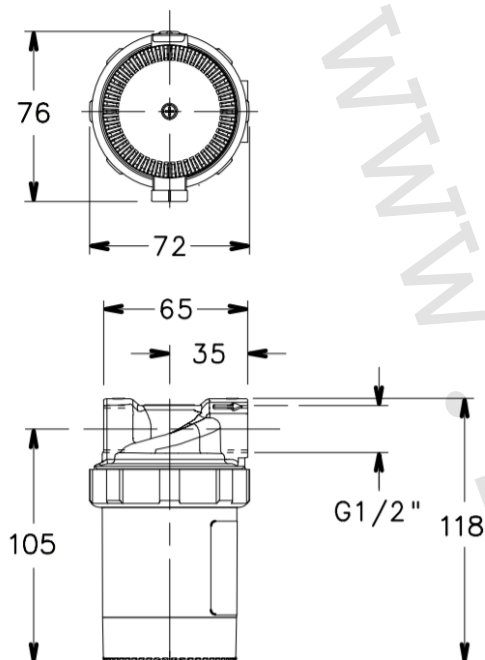
Na vstupu do cirkulačního obvodu je instalovaný normálně otevřený bimetalový termostat, jehož funkcí je poslat výstupní signál do elektronické multifunkční desky pokaždé, když je detekována teplota nižší, než je hodnota kalibrovaného čidla, která je 37 °C. V okamžiku, kdy elektronická multifunkční deska dostane signál, je přepnut elektrickým pohonem ventil priority ohřevu TV z režimu „Vytápění“ do režimu „Příprava TV“. Je-li překonána horní mez teploty (45 °C), bimetalový senzor otevře kontakt a elektronická multifunkční deska zruší prioritu přípravy TV tím, že přepne elektrickým pohonem ventil priority zpět do režimu „Vytápění“.

Technické parametry

Napájení: 250 V AC; 200 mA
 Teplotní limity pro stykové povrchy: 0 ÷ 165 °C
 Kontakt teplota otevření: 45 °C
 Kontaktní teplota uzavření: 37 °C



Cirkulační čerpadlo TV (typ IVAR.SAT-LR)



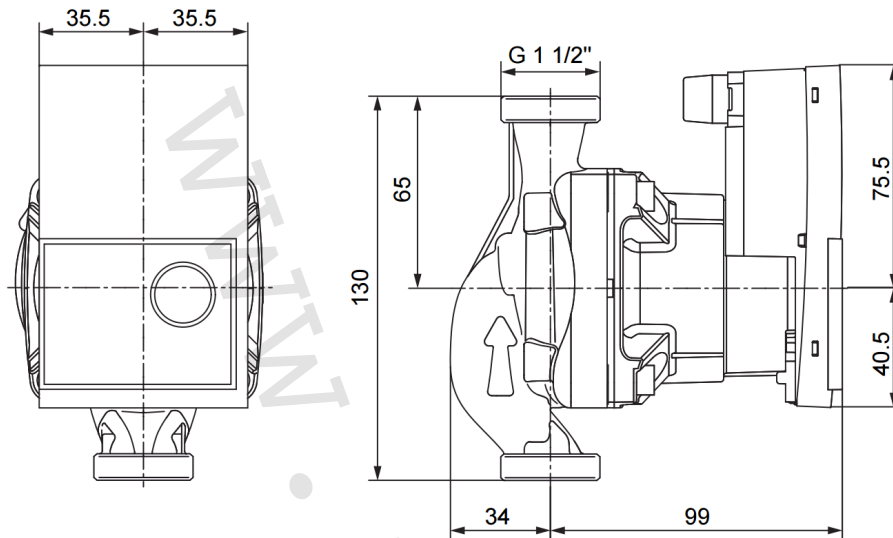
Technické parametry cirkulačního čerpadla

Maximální průtok: 800 l/h
 Maximální výtlačná výška: 1 m_{H₂O}
 Maximální provozní tlak: PN 10
 Provozní teplota: +2 °C ÷ + 65 °C
 Napájení: 200 – 240 V; 50/60 Hz

Motor

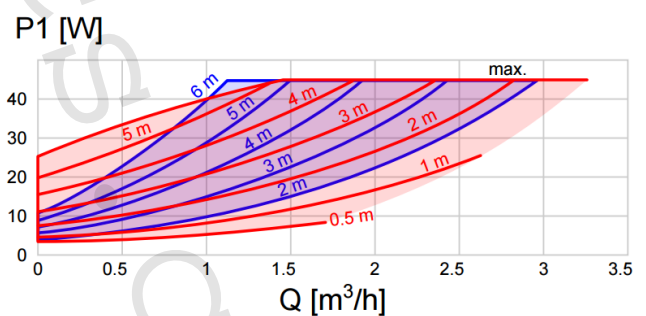
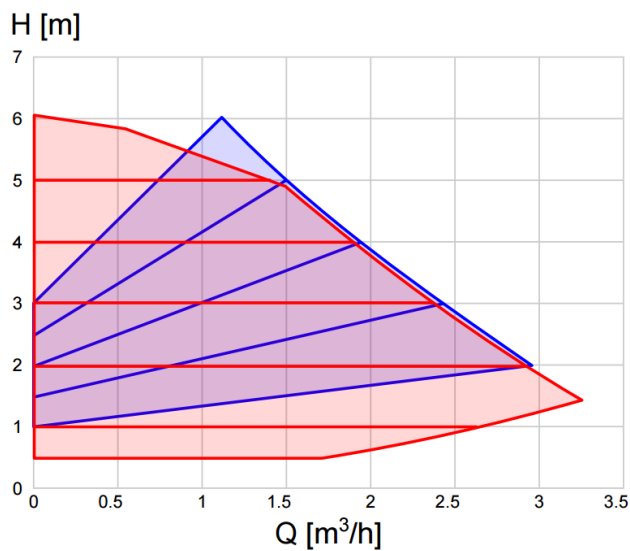
Motor s kulovým oběžným kolem, bez hřídele
 Rotor: nerezová ocel, kompozitní, uhlík
 Tělo: mosaz
 Ložiska: keramická
 Třída ochrany: IP 44

Oběhové čerpadlo s proměnlivými otáčkami



Technické parametry oběhového čerpadla

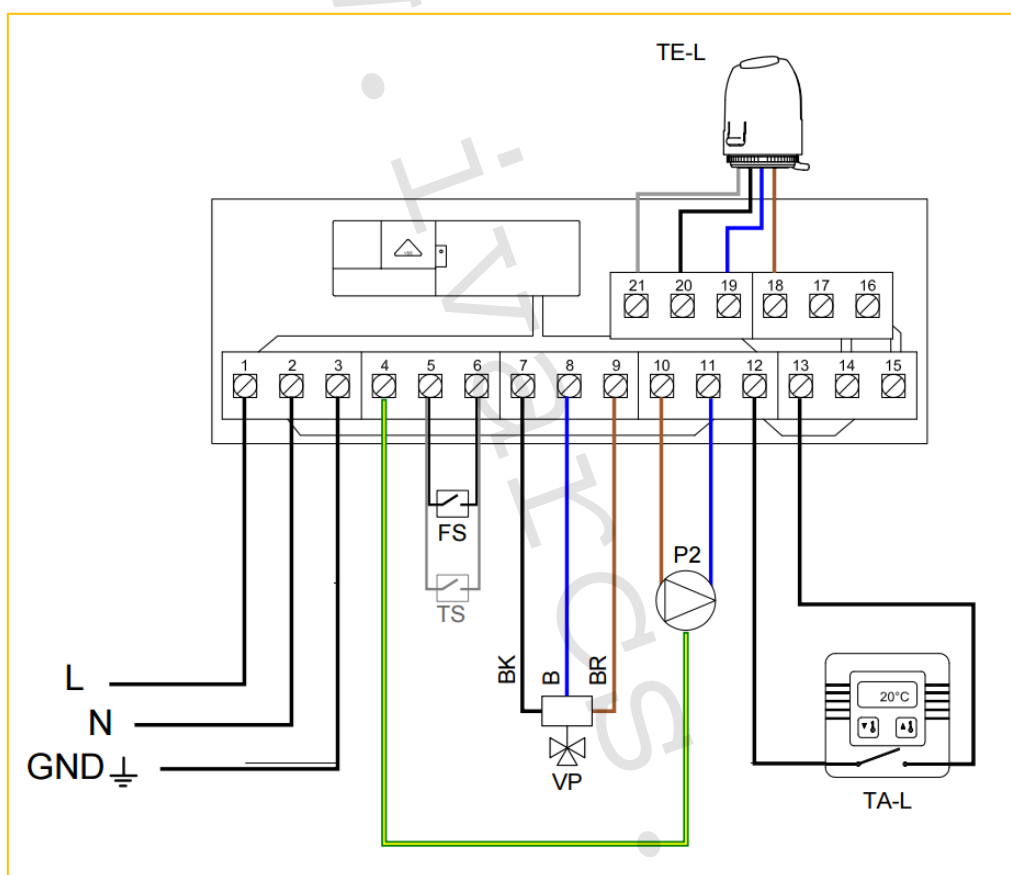
Napájení: 240 V AC; 50 Hz
 Třída krytí: IPX4D
 Teplotní třída: TF 95
 Maximální provozní tlak: PN 6
 Provozní teplota média: -10 °C ÷ +110 °C
 EEI: ≤ 0,20



Multifunkční deska, schéma zapojení

Multifunkční deska 230 V AC umožňuje řídit prioritu ohřevu TV a aktivaci vysokoteplotního okruhu vytápění dle schématu zapojení na obrázku níže. Detekuje-li průtokový snímač požadavek TV na základě průtoku studené vody, je elektrickým pohonem ventil priority přepnut do režimu „Příprava TV“ nezávisle na požadavku vytápění. Priorita je udržována tak dlouho, dokud je požadavek TV detekován průtokovým spínačem. Je-li požadován režim „Vytápění“, elektrotermická hlavice otevře 2cestný zónový ventil otopného okruhu.

U bytových stanic s cirkulačním čerpadlem TV (typ IVAR.SAT-LR) je priorita ohřevu TV zapnuta v okamžiku, kdy je elektronickým teplotním čidlem detekována na vstupu do cirkulace teplota nižší než 37 °C. Priorita je ukončena, jakmile je elektronickým teplotním čidlem detekována teplota vyšší než 45 °C.



- L: linka napájení
- N: linka nulová
- GDN: uzemnění
- FS: průtokový spínač priority
- TS: teplotní spínač priority (u IVAR.SAT-LR s cirkulací)
- VP: elektrický pohon priority ohřevu TV (BK: **černá**; B: **modrá**; BR: **hnědá**)
- TA-L: pokojový termostat pro vysokoteplotní systémy (na objednávku)
- TE-L: 4žilová elektrotermická hlavice ON / OFF pro nízkoteplotní systémy (na objednávku)
- P2: oběhové čerpadlo

12) Volitelné příslušenství:

- elektrotermická hlavice IVAR.TE 3050M (4žilová) pro řízení průtoku otopné vody 2cestným zónovým ventilem léto / zima
- pokojový termostat IVAR.MAGICTIME PLUS
- axiální elektrický pohon IVAR.UNIMIX SSA 31



IVAR.TE 3050M



IVAR.MAGICTIME PLUS



IVAR.UNIMIX SSA 31

13) Poznámka:

- Před každým zprovozněním otopného systému, zejména při kombinaci podlahového a radiátorového vytápění, důrazně upozorňujeme na výplach celého systému dle návodu výrobce. Doporučujeme ošetření otopného systému přípravkem GEL.LONG LIFE 100. Prodejce nenese zodpovědnost za funkční závady způsobené nečistotami v systému.

14) Upozornění:

- Společnost IVAR CS spol. s r.o. si vyhrazuje právo provádět v jakémkoliv momentu a bez předchozího upozornění změny technického nebo obchodního charakteru u výrobků, uvedených v tomto technickém listu.
- Vzhledem k dalšímu vývoji výrobků si vyhrazujeme právo provádět technické změny nebo vylepšení bez oznámení, odchylky mezi vyobrazeními výrobků jsou možné.
- Informace uvedené v tomto technickém sdělení nezbavují uživatele povinnosti dodržovat platné normativy a platné technické předpisy.
- Dokument je chráněn autorským právem. Takto založená práva, zvláště práva překladu, rozhlasového vysílání, reprodukce fotomechanikou, nebo podobnou cestou a uložení v zařízení na zpracování dat zůstávají vyhrazena.
- Za tiskové chyby nebo chybné údaje nepřebíráme žádnou zodpovědnost.